

07

REQUISITOS TÉCNICOS



PRÉ REQUISITO – TECNOLOGIAS

Material de COEXISTÊNCIA DE INFRAESTRUTURA disponibilizado desde Outubro-2019 e aplicado aos clientes a partir de Janeiro-2020

Em resumo, todos os produtos possuem uma COEXISTÊNCIA de versões X arquitetura.

Para a aplicação da IFRS9 essa COEXISTÊNCIA DEIXA DE EXISTIR, ou seja, só teremos a disponibilização, manutenção, inovação e suporte a partir da última versão de arquitetura.

Infraestrutura



Java EE™ KEYCLOAK JBoss® by Red Hat
kafka® WildFly

Sistemas Operacionais



ubuntu Red Hat
Windows Server Linux CentOS

Browsers



Firefox Mozilla Chrome Google

Banco de Dados



Microsoft® SQL Server® ORACLE® DATABASE

Tecnologias



JMS SOAP REST API spring boot ANGULARJS by Google React React Native ODI NODE.js

MODELO COEXISTÊNCIA

(Baixo Risco/ Ambiente controlado)

O cliente disponibilizará um **NOVO SERVIDOR** de aplicação para novos produtos ou módulos migrados. Módulos e produtos ainda não migrados serão mantidos no servidor atual de produção.

O cliente terá **homologações particionadas**, ou seja, apenas para novos produtos ou módulos em migração.

Exige maior investimento em Infraestrutura, **porém não gera riscos de implantação/ operacionais**. Assim como ,particiona a homologação das entregas.

Neste cenário, o cliente tem o benefício de já utilizar as novas tecnologias e funcionalidades disponibilizadas por produto/ módulo.

MODELO SUBSTITUIÇÃO

(Alto Risco)

O cliente disponibilizará um **NOVO SERVIDOR** de aplicação e poderá desligar o servidor atual de produção.

O cliente terá **uma única homologação** de todos os produtos migrados.

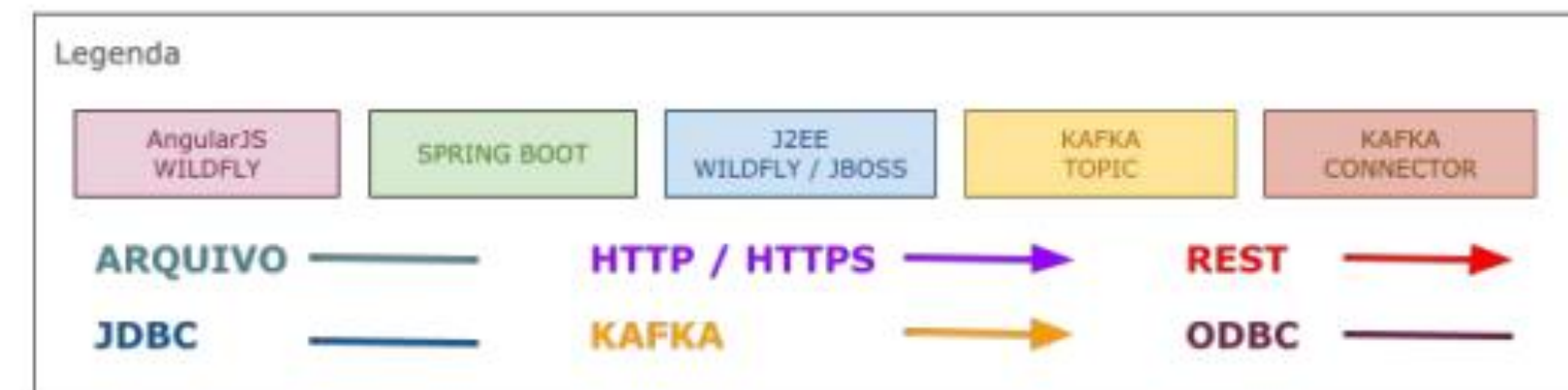
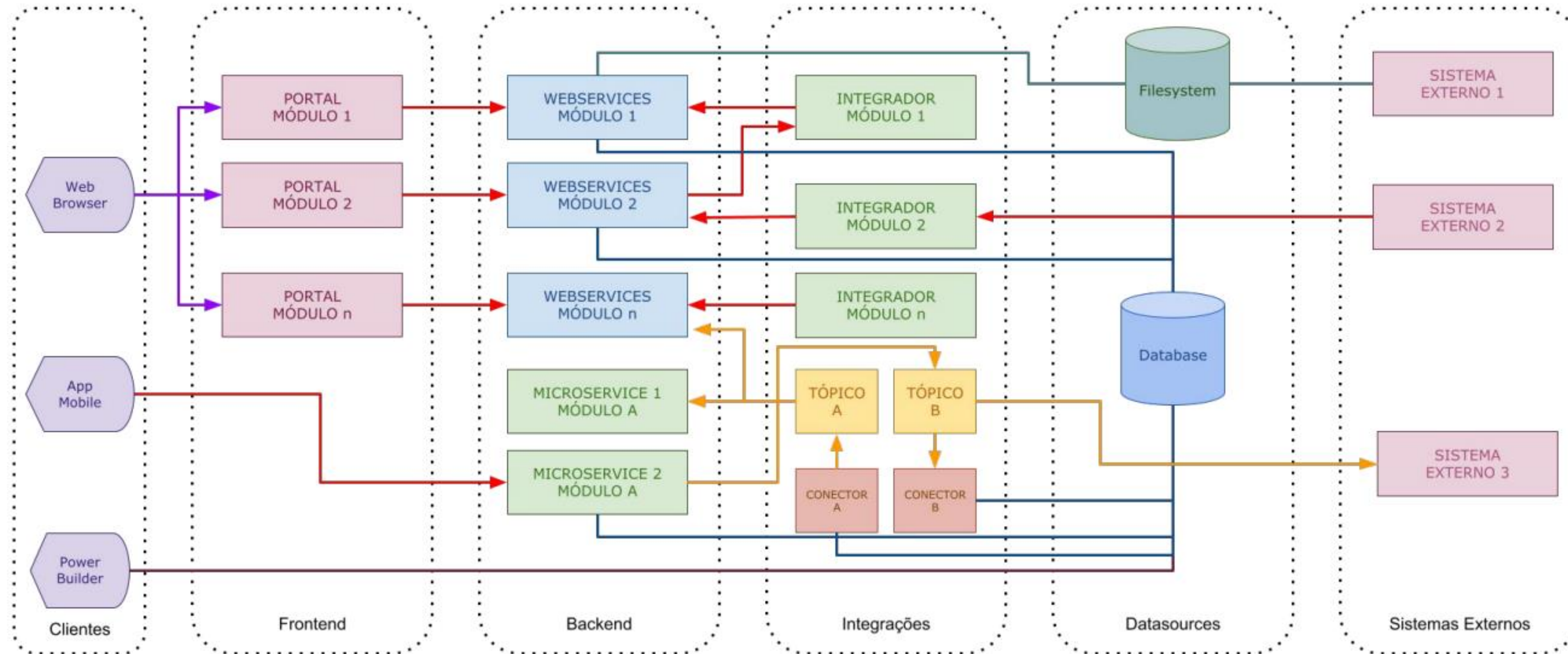
Não sugerido devido o tempo de homologação e **alto risco de implantação na substituição de servidores**.

Neste cenário, o cliente terá que aguardar todas as migrações para utilizar os benefícios das novas funcionalidades disponibilizadas.

- Requisitos de Infraestrutura para Migração Tecnológica:

<http://tdn.totvs.com/display/public/TBC/Requisitos+de+Infraestrutura>

PRÉ REQUISITO – ARQUITETURA DE APLICAÇÃO



CRONOGRAMA TÉCNICO - 2024

PLANEJAMENTO CLIENTES

Explicação dos temas técnicos e retirada de dúvidas.

LIBERAÇÕES INICIAIS

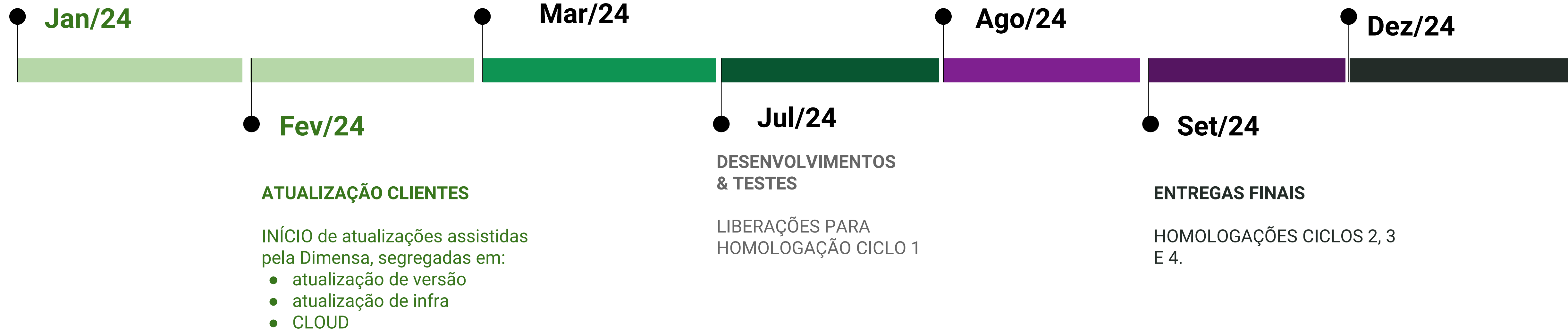
Liberações iniciais de APIs, KAFKAs e arquivos para integrações EXTERNAS.

INÍCIO HOMOLOGAÇÕES

DATA LIMITE para liberações de versões antigas e ambientes de HML dos clientes.

PREPARATIVOS IMPLANTAÇÃO

Liberação FINAL de versões para implantação em Jan/25.



PRÉ REQUISITO - INFRA

ON PREMISSE CLIENTE

- Ambiente HML EXCLUSIVO para IFRS9 – Julho/24

CLOUD CLIENTE

- Migrações – devem ocorrer até Maio/24
- Ambiente HML EXCLUSIVO para IFRS9 – Julho/24

CLOUD DIMENSA

- Migrações – devem ocorrer até Junho/2024
- Já comportará ambiente HML exclusivo para IFRS9

PRÉ REQUISITO – INFRAESTRUTURA CLIENTES

Março-2024

INTEGRAÇÕES

- API REST
- KAFKA e ARQUIVOS
- **CONSUMO DE SERVIÇOS COM TOKEN**

APLICAÇÕES

- SPA
- KEYCLOACK
- SPRINGBOOT
- JAVA
- PB (produtos em migração)

BANCO DE DADOS

- ATUALIZAÇÃO DE VERSÕES DE BD (2017/ 19 oracle) - *pendentes.

FRENTE SERVIÇO – ASSISTÊNCIA CLIENTES

ON PREMISSE
CLIENTE

- Atualização de versões considerando a ultima em Janeiro-24.
- a) Consultoria Homologação
- b) Consultoria Infraestrutura

CLOUD
CLIENTE

- Atualização de versões considerando a ultima em Janeiro-24.
- a) Consultoria Homologação
- b) Consultoria Infraestrutura/ migração cloud.

CLOUD
DIMENSA

- Contratação de CLOUD Dimensa e migração, pacote de Homologação + Infra

* Se necessário, contate o comercial

Lista de versões para conferência - Créditos

•MÓDULO DE CRÉDITOS

- Configurações dos Produtos Empréstimo, Financiamento, Interveniência, Repasse Interno, Repasse Externo, Leasing, Cobrança e Desconto e Carta Fiança
 - Gerenciamento de Efetivação de Lotes de Movimentação
 - Gerenciamento de Lotes de Movimentação
 - Gerenciamento de Lotes de Entrada de Operação
 - Gerenciamento de Efetivação de Lotes de Entrada de Operação
-
- Versão CORE Backoffice de Crédito Credimaster WEB (Front-end Wildfly/Keycloak Versão JCF 5.16.x)
 - Versão CORE Movimentação Credimaster WEB (Front-end Wildfly/Keycloak Versão JCF 5.16.x)
 - Versão CORE Operações Credimaster WEB (Front-end Wildfly/Keycloak Versão JCF 5.16.x)
 -
-
- Versão CORE Backoffice de Crédito Crédito Service (Camada de serviços Versão JSCF 4.17.x)
 - Versão CORE Movimentação Crédito Crédito Service (Camada de serviços Versão JSCF 4.17.x)
 - Versão CORE Operações Crédito Service (Camada de serviços Versão JSCF 4.17.x)
 -
-
- Versão CORE SPA Efetivação (Front-end SPACFEF_5.1.x)
 - Versão CORE SB Efetivação de Movimentação (Spring boot JSBCREDEF_1.2.x)
 - Versão CORE SB Cálculo (Spring boot JSBCREDCALC_1.1.x)
 - Versão CORE SB Saldo (Spring boot JSBCREDSALD_1.1.x)

Fechamento diário do sistema de crédito

Entradas e Saídas (Interface de entrada, Interface de Saída, Legais e Relatórios)

Versão CORE Credimaster (PowerBuilder CF_2.35.x)

Versão CORE SPA Interface (Front-end SPACFINF_5.0.x)

Versão CORE SB Interface (Spring boot JSBCREDINTER_1.0.x)

Pacote de Procedures (Oracle, SqlServer)

Lista de versões para conferência – Dispon + Cartões

MÓDULO DISPONIBILIDADES

- Depósito a Prazo (Powerbuilder a partir da versão 2.x)
- Contas correntes (Powerbuilder a partir da versão 2.x)
- Contas correntes Processamento (Spring Boot a partir da versão 1.x, premissa: montar ambiente para spring boot e Kafka)
- Contas correntes SB Service (A partir da versão 1.x, premissa: montar ambiente para spring boot e Kafka)
- Parâmetros web Java (A partir da versão 5.x, a versão 4 não terá implementação do IFRS 9, o cliente precisa migrar)
- Parâmetros Service Java (A partir da versão 4.x, a versão 3 não terá implementação do IFRS 9, o cliente precisa migrar)

MÓDULO CARTÕES

- Cartões Core (Entregas trimestrais de produtos prevista na versão 4.x(Vbase) - Zaffari)
- Cartões Satélite (Entregas previstas na versão 3.x (VBASE_V3) - Realize)

Lista de versões para conferência - Regulatórios

Impacto Direto IFRS 9

CONTABILIDADE --> (Powerbuilder) A partir da versão MC_1_45.6

RATING --> (Powerbuilder) A partir da versão RT_2.22.X

SCR --> A partir da versão SPASCR_5.1.0

SCR SERVICE --> A partir da versão JSSCR_4.1.0

Impacto Indireto IFRS 9 (Entradas e Integrações e Alterações)

RESOLUÇÃO 3490 --> (Powerbuilder) A partir da versão RM_1.43.35

CONTABILIZADOR METADADOS --> A partir da versão JMD_5.0.2

CONTABILIZADOR METADADOS SERVICE --> A partir da versão JSMD_4.0.2

BASILEIA S5 --> A partir da versão SPABASS_5.0.5

BASILEIA S5 SERVICE --> A partir da versão JSBASS_4.0.5

CENSO SERVICE --> A partir da versão JSCE_4.7.15

CENSO WEB --> A partir da versão SPACE_5.6.10

E-FINANCEIRA --> A partir da versão JEFI_5.5.2

ESCRITURAÇÃO CONTÁBIL DIGITAL --> A partir da versão JECD_5.3.X

ESCRITURAÇÃO CONTÁBIL FISCAL --> A partir da versão JECF_5.5.X

ESCRITURAÇÃO FISCAL DIGITAL --> A partir da versão Jefd_5.0.2

IFRS WEB --> A partir da versão JIFRS_5.0.X

IFRS WEB GERA RELATÓRIOS --> A partir da versão JIFRSREL_4.0.X

Demais versões já descontinuadas

- **Regulatórios:**

CADASTRO POSITIVO --> A partir da versão JPS_5.0.5

CAPTAÇÕES EXTERIOR DOC.2300 --> A partir da versão JCEX_5.0.X

CENTRAL DE BENEFICIÁRIOS --> A partir da versão JBE_5.1.10

CIP SERVICE --> A partir da versão JSCIP_4.1.21

INTEGRADOR NPC SERVICE --> A partir da versão JSINPC_1.0.0

LEGAIS SERVICE --> A partir da versão JSLE_4.5.7

Descontinuados

IFT

DIRF (A partir de 2025) --> EFD REINF

OBRIGADO



Flavia Pinto

flavia.pinto@dimensa.com.br

Obrigada!