



TOTVS

TOTVS SERVICES SOA

Índice

1.	Introdução	10
2.	Considerações iniciais	10
3.	Objetivos do projeto	10
4.	Conceito	11
5.	Visão geral	11
6.	Controle de versões	12
7.	Suporte	12
8.	Arquitetura de comunicação com o Cliente	12
9.	Integração Totvs Colaboração.....	14
9.1.	Definição	14
9.2.	Configurações Iniciais.....	15
9.3.	Serviços disponíveis pelo Totvs Colaboração.....	16
9.3.1.	NFe – Nota Fiscal eletrônica.....	16
9.3.2.	CTe – Conhecimento de Transporte eletrônico	17
9.3.3.	NFSe – Nota fiscal de Serviço eletrônica	19
9.3.4.	CCe – Carta de correção eletrônica.....	20
9.3.5.	Recebimento de Documentos de entrada	20
9.3.6.	Envio MDF-e	22
9.3.7.	MD-e – Manifestação do Destinatário.....	23
10.	Web Services	23
10.1.	Nomenclaturas.....	24
10.2.	Serviços SPED	24
10.2.1.	WebService SpedAdm.....	24
10.2.1.1.	Método –AddEntFile	25
10.2.1.2.	Método –AdmClear.....	26
10.2.1.3.	Método –AdmEmiss.....	27
10.2.1.4.	Método –AdmEmpresas	30
10.2.1.5.	Método –AdmParticipantes.....	35
10.2.1.6.	Método –admSignatários.....	38
		40
10.2.1.7.	Método –ConsultEmiss	40
10.2.1.8.	Método – EntidadeAtiva	42
10.2.1.9.	Método – EntidadeClear	43

10.2.1.10.	Método –GetAdmEmpresas.....	44
10.2.1.11.	Método –GetAdmEmpreasId	47
10.2.1.12.	Método –GetPedInfoNFe	48
10.2.1.13.	Método – GetPassEnt.....	50
		51
WebService – NFESBra		51
10.2.1.14.	Método – CancelaFaixa	52
10.2.1.15.	Método – CancelaNotas.....	53
10.2.1.16.	Método – CancelarRegistroSaida.....	56
10.2.1.17.	Método – ConsultaChaveNFe	57
10.2.1.18.	Método – ConsultaContribuinte	59
10.2.1.19.	Método – ConsultaDtChaveNFe.....	62
10.2.1.20.	Método –ConsultaProtocoloNFe	64
10.2.1.21.	Método –Estatísticas.....	66
10.2.1.22.	Método –FlagRetXmlAutFx	68
10.2.1.23.	Método – GetCODIFAuth	71
10.2.1.24.	Método –GetDadosNFEID	74
10.2.1.25.	Método – monitorFaixa	76
10.2.1.26.	Método –MonitorFx.....	80
10.2.1.27.	Método – MonitorFxnSe.....	83
10.2.1.28.	Método – MonitorSefaz	86
10.2.1.29.	Método – MonitorSefazEx	88
10.2.1.30.	Método - MonitorSefazModelo	91
10.2.1.31.	Método –MonitorStatusSefaz.....	93
10.2.1.32.	Método – MonitorTempo	95
10.2.1.33.	Método – MonitorTmp	98
10.2.1.34.	Método –MonitorTotvsColab	102
10.2.1.35.	Método – NfeExportaEvento	106
10.2.1.36.	Método –NfeldClean.....	108
10.2.1.37.	Método –NfeMonitorLoteEvento	110
10.2.1.38.	Método – NfeRemessaEvento	113
10.2.1.39.	Método – NfeRetornaEvento.....	115
10.2.1.40.	Método– NfeRetornaSeqEvento.....	117
10.2.1.41.	Método – NfeTransmiteEvento	119

10.2.1.42.	Método – PrintService	120
10.2.1.43.	Método – Remessa	123
10.2.1.44.	Método – Remessa3	126
10.2.1.45.	Método – RemessaEvento	130
10.2.1.46.	Método – RemessaTotvsColab.....	132
10.2.1.47.	Método – RetornaFaixa.....	134
10.2.1.48.	Método – RetornaFx	136
10.2.1.49.	Método – RetornaNfeStatus.....	139
10.2.1.50.	Método – RetornaNFService	141
10.2.1.51.	Método – RetornaNotas	144
10.2.1.52.	Método – RetornaNotasDepecNx.....	147
10.2.1.53.	Método – RetornaNotasNx.....	151
10.2.1.54.	Método – RetornaNx.....	154
10.2.1.55.	Método – Schema	157
10.2.1.56.	Método – SchemaNSE.....	159
10.2.1.57.	Método – CancelaEvento	161
10.2.1.58.	Método – RetornaDANFE.....	163
10.2.1.59.	Método – ConsultaMDFeEnc	165
10.2.2.	WebService – NFSE001	167
10.2.2.1.	Método - CancelaNfse001.....	167
10.2.2.2.	Método - CfgAmbNfse001	169
10.2.2.3.	Método -CfgNFSeCertPFX	172
10.2.2.4.	Método – CfgReadyX.....	174
10.2.2.5.	Método - ConsLoteNfse001	175
10.2.2.6.	Método – ConsNotaNFSe001.....	176
10.2.2.7.	Método - ConsSeqNfse001	178
10.2.2.8.	Método – GeraArqImp.....	180
10.2.2.9.	Método – GeraArqImpArr.....	182
10.2.2.10.	Método – MonitorX	185
10.2.2.11.	Método– ProclmpNfseTXT.....	189
10.2.2.12.	Método - RemessaNfse001.....	191
10.2.2.13.	Método – RetMunServ.....	194
10.2.2.14.	Método – RetornaNFSE.....	195
10.2.2.15.	Método – SchemaX	198

10.2.2.16.	Método – StatusNfse	200
10.2.2.17.	Método – TssConsRpsNfse.....	201
10.2.2.18.	Método - VersaoNfse001	204
10.2.3.	WebService - SpedCfgNFe.....	205
10.2.3.1.	Método – CfgAmbiente.....	205
10.2.3.2.	Método - CfgAmbienteEx.....	207
10.2.3.3.	Método – CfgAmbienteNSE	208
10.2.3.4.	Método – CfgAmbienteNSEx.....	209
10.2.3.5.	Método – CfgAutoOffLine	210
10.2.3.6.	Método – CfgCancEven.....	212
10.2.3.7.	Método – CfgCCe	213
10.2.3.8.	Método – CFGCertificate.....	216
10.2.3.9.	Método – CfgCertificatePFX.....	218
10.2.3.10.	Método - CfgConnect.....	219
10.2.3.11.	Método – CfgConnectEx	220
10.2.3.12.	Método – CFGGetTSSPortal	222
10.2.3.13.	Método – CfgHSM.....	223
10.2.3.14.	Método – CfgHSMEEx.....	224
10.2.3.15.	Método – CfgMdfe.....	226
10.2.3.16.	Método – CfgModalidade	229
10.2.3.17.	Método – CfgModalidadeEx	231
10.2.3.18.	Método – CfgModalidGrv	233
10.2.3.19.	Método - CfgNotificacao	235
10.2.3.20.	Método – CfgParamNSE.....	236
10.2.3.21.	Método – CfgParamSPED.....	238
10.2.3.22.	Método – CfgPOPMail.....	244
10.2.3.23.	Método – CfgPOPMailNX	246
10.2.3.24.	Método – CfgReady.....	248
10.2.3.25.	Método – CfgReadyEx.....	249
10.2.3.26.	Método – CfgSMTPMail	250
10.2.3.27.	Método – CfgSMTPMailNX.....	252
10.2.3.28.	Método – CfgStatusCertificate.....	254
10.2.3.29.	Método – CfgTempoEspera	256
10.2.3.30.	Método – CfgTSSPortal	257

10.2.3.31.	Método – CFGTSSVersao.....	259
10.2.3.32.	Método – CfgVersao	259
10.2.3.33.	Método – CfgVersaoCte.....	261
10.2.3.34.	Método – CfgVersaoDPEC.....	262
10.2.3.35.	Método - CfgVersaoNSe.....	264
10.2.3.36.	Método – GetAllINIParam.....	265
10.2.3.37.	Método – GetAllMVTSS	267
10.2.3.38.	Método – GetDateCont.....	269
10.2.3.39.	Método - GetParamNSe.....	271
10.2.3.40.	Método – GetPOPMail	272
10.2.3.41.	Método – GetSMTPMail.....	274
10.2.3.42.	Método – LotCCE	275
10.2.3.43.	Método – TssCfgFTP.....	276
10.2.3.44.	Método – CfgEpecCte	277
10.2.4.	WebService – ManifestacaoDestinatario.....	280
10.2.4.1.	Método – BaixarXMLDocumentos	280
10.2.4.2.	Método – ConfigurarParametros.....	283
10.2.4.3.	Método – MonitorarDocumentos.....	285
10.2.4.4.	Método – PesquisarDocumetos.....	290
10.2.4.5.	Método – RetornaFaixaDocs.....	293
10.2.4.6.	Método – RetornaDocumento.....	298
10.2.4.7.	Método – SincronizarDocumentos	303
10.2.5.	WebService – WSCLe (Capa de Lote)	306
10.2.5.1.	Método – ConfigCLE.....	306
10.2.5.2.	Método – DeletaCLE	308
10.2.5.3.	Método – RemessaCLE.....	310
10.2.5.4.	Método – RetornaCLE	311
10.2.5.5.	Método – RetornaFaixa.....	314
10.2.5.6.	Método – SchemaCLE	316
10.2.5.7.	Método – RetornaFaixaNFe	317
10.2.5.8.	Método – RetornaTempoNFe	320
10.2.6.	WebService – NfeCfgLoc	322
10.2.6.1.	Método – AdmEmpLoc.....	322
10.2.6.2.	Método – CfgAmbLoc.....	325

10.2.6.3.	Método – CfgLocCertPFX	326
10.2.6.4.	Método – CfgVerLoc	327
10.2.6.5.	Método – GetAdmEmpLocID	329
10.2.6.6.	Método – locCfgReady	330
10.2.6.7.	Método – LocConnect	331
10.2.7.	WebService – NfeSLoc	332
10.2.7.1.	Método – CheckPermisoARG	333
10.2.7.2.	Método – DummyARG	334
10.2.7.3.	Método – GetAuthREM	336
10.2.7.4.	Método – GetCmpARG	338
10.2.7.5.	Método – GetDstCuitARG	339
10.2.7.6.	Método – GetDstPaisARG	341
10.2.7.7.	Método – GetIdiomasARG	342
10.2.7.8.	Método – GetIncotermsARG	344
10.2.7.9.	Método – GetLastCmpARG	346
10.2.7.10.	Método – GetLastIdARG	347
10.2.7.11.	Método – GetParCtzARG	349
10.2.7.12.	Método - GetParMonARG	350
10.2.7.13.	Método – GetParUmedARG	352
10.2.7.14.	Método – GetPTOventaARG	354
10.2.7.15.	Método – GetTipoCbteARG	355
10.2.7.16.	Método – GetTipoExpoARG	357
10.2.7.17.	Método – MonitorLOC	359
10.2.7.18.	Método – MonitorRemito	361
10.2.7.19.	Método – RemessaARG	365
10.2.7.20.	Método – RemessaRemito	367
10.2.7.21.	Método – RetArqLoteRemito	370
10.2.8.	WebService – WSFev1 (Nota Fiscal Nacional da Argentina)	373
10.2.8.1.	Método – DummyArgWSFev1	373
10.2.8.2.	Método – MonitorLoc	375
10.2.8.3.	Método – RemessaWSFE	377
10.2.8.4.	Método - WsFev1FeCAEAConsultar	380
10.2.8.5.	Método-WsFev1FeCAEARegInformativo	381
10.2.8.6.	Método - WsFev1FeCAEASinMovimentoConsultar	384

10.2.8.7.	Método - WsFev1FeCAEASinMovimentoInformar	386
10.2.8.8.	Método - WsFev1FeCAEASolicitar	389
10.2.8.9.	Método - WsFev1FeCompConsultar	392
10.2.8.10.	Método - WsFev1FeCompTotXRequest.....	394
10.2.8.11.	Método - WSFev1FeCompUltimoAutorizado	396
10.2.8.12.	Método - WsFev1FeParamGetCotizacion	398
10.2.8.13.	Método - WsFev1FeParamGetPtosVenta	401
10.2.8.14.	Método - WsFev1FeParamGetTiposCbte.....	403
10.2.8.15.	Método - WsFev1FeParamGetTiposConcepto.....	406
10.2.8.16.	Método - WsFev1FeParamGetTiposDoc.....	409
10.2.8.17.	Método - WsFev1FeParamGetTiposIVA.....	411
10.2.8.18.	Método - WsFev1FeParamGetTiposMonedas	414
10.2.8.19.	Método - WsFev1FeParamGetTiposOpcional.....	417
10.2.8.20.	Método - WsFev1FeParamGetTiposTributos.....	419
10.2.9.	WebService – Recopi.....	422
10.2.9.1.	Método – MonitorRecopi.....	422
10.2.9.2.	Método – RecopiConfig.....	425
10.2.9.3.	Método – RecopiListaConfirmações	427
10.2.9.4.	Método – RecopiListaControleEstoque	430
10.2.9.5.	Método – RecopiListaInclusõesNF	434
10.2.9.6.	Método – RecopiLstaSolicitacoes	437
10.2.10.	WebService – TSSManagerEDI	440
10.2.10.1.	Método – ConfirmDocEDI	440
10.2.10.2.	Método – ReceiveDocEDI.....	443
10.2.10.3.	Método – SendMMessageEDI	445
10.2.11.	WebService – DieService.....	447
10.2.11.1.	Método – DieAssinatura	447
10.2.11.2.	Método – DieCfgVersao	450
10.2.12.	WebService – GNRE	452
10.2.12.1.	Método – Monitor	452
10.2.12.2.	Método – Remessa	455
10.2.12.3.	Método - Retorna.....	457
10.2.13.	WebService TSSTOTVSColabDoc.....	460
10.2.13.1.	Método – TOTVSColabConfirmaDoc.....	460

10.2.13.2.	Método – TOTVSColabMonitorDoc	461
10.2.13.3.	Método – TOTVSColabRemessaDoc	465
10.2.13.4.	Método – TOTVSColabRetornaDoc.....	468
10.2.14.	WebService – DAÍ(Importação eletrônica).....	471
10.2.14.1.	Método –DieCfgVersao	471
10.2.14.2.	Método – DieAssinatura.....	473
10.2.15.	WebService – TSSWSSOCIAL	476
10.2.15.1.	Método – enviarDocumentos	476
10.2.15.2.	Método – consultarDocumentos	478
10.2.16.	WebService – TSSGNRE.....	481
10.2.16.1.	Método – remessa	481
10.2.16.2.	Método – RETORNA	483
10.2.16.3.	Método – MONITOR.....	486
10.2.16.4.	Método – GETCONFIGNREUF.....	488
10.3.	Leiautes	491
10.3.1.	NF-e /NFC-e	491
10.3.2.	NFSe – Nota Fiscal de Serviço eletrônica (Layout Obsoleto)	546
10.3.3.	Modelo único de envio de NFS-e	568
10.3.4.	CLe – Capa de Lote eletrônica.....	621
10.3.5.	Recopi	625
10.3.6.	Eventos.....	625

1. Introdução

Este documento visa a definição das especificações e critérios técnicos necessários para o desenvolvimento de uma solução que atenda às exigências da legislação tributária, bem como o Projeto SPED das secretarias estaduais, receita federal (Nota Fiscal eletrônica, SPED Contábil e SPED Fiscal), NFS-e (Nota Fiscal de Serviço Eletrônica) e NFC-e (Nota Fiscal de Consumidor Eletrônica).

2. Considerações iniciais

As especificações contidas neste documento devem atender às arquiteturas e ambientes de execução das soluções de ERP de cada uma das marcas do grupo TOTVS, bem como possibilitar o seu uso por Datacenters e por outros ERPs. Todos os ajustes na especificação e conseqüentemente na codificação da solução devem ser submetidos à aprovação das marcas do grupo TOTVS.

3. Objetivos do projeto

Definir uma solução que atenda as exigências da legislação tributária municipal, estadual e federal para ser utilizada pelas três marcas do grupo TOTVS, comercialização por meio da venda da solução para outro ERP e utilização em Datacenters.

Premissas básicas:

- Não implicar em custo adicional para os clientes das diversas marcas do grupo TOTVS, salvo exceções previstas no projeto SPED, como por exemplo, para fins de comunicação.
- Esta solução deve primar pela simplicidade e facilidade de uso.
- Facilidade de manutenção e atualização.
- Deve respeitar os sistemas operacionais utilizados pelas soluções ERP das marcas: WINDOWS e LINUX.
- Deve respeitar os Bancos de Dados utilizados pelas soluções ERP das marcas, tais como: SQL SERVER, ORACLE, DB2, MYSQL, DB2400, POSTGRES.
- Deve permitir o seu uso por outros ERPs.
- Deve permitir o seu uso em Data Centers.

4. Conceito

O Totvs Services SPED - SOA consiste em um servidor (TotvsAppServer) que irá responder e realizar requisições de serviços Web Services no padrão W3C para XML 1.0 e codificação de caracteres no formato UTF-8 com namespace definido <http://webservices.totvs.com.br> e utilização do padrão SOAP 1.2.

Este servidor servirá de interface com serviços disponibilizados pelo fisco, especialmente serviços de Nota Fiscal Eletrônica, SPED Contábil, Fiscal e outros que por ventura existam e seu acréscimo seja de comum acordo entre as marcas.

No caso de indisponibilidade dos serviços oferecidos pelo fisco, o Totvs Services assumirá uma ação de contingência que sofrerá variação em função do serviço que se encontra indisponível. Maiores detalhes sobre esta ação de contingência será detalhada mais à frente na especificação dos serviços.

5. Visão geral

Na instalação do ERP das marcas Totvs, é exigida a instalação do pacote que contém os serviços compartilhados entre as marcas. Este pacote é denominado Totvs Services SPED- SOA.

A infra-estrutura de hardware necessária para a correta utilização do Totvs Services – SOA deve ser a mesma exigida para processar o ERP das marcas Totvs, respeitando a variação do número de usuários do ERP e do volume de dados processados.

A instalação ou atualização do produto deve ocorrer sempre por substituição para simplificar o processo e usabilidade.

Este aplicativo responderá e realizará somente serviços Web Services para se comunicar com o ERP e com o fisco, sendo necessário que no hardware de instalação haja conexão internet e que tenha um alto índice de confiabilidade e desempenho para viabilizar a comunicação com fisco.

Pode ser executado como um serviço no servidor de aplicação do ERP ou cada estação de trabalho poderá ter sua própria instalação, ficando a critério do ERP decidir a melhor configuração para sua necessidade de implementação.

Utiliza um banco de dados próprio para possibilitar a correta execução dos processos. Este banco de dados será relacional: SQL Server, Oracle, DB2, MySQL ou Postgres. É recomendada a utilização do MySQL para os clientes que não desejam utilizar um SGBD diferente do utilizado pelo ERP, uma vez que os aplicativos do SERPRO utilizam este banco de dados.

O usuário do ERP deve configurar a conexão com o banco de dados do Totvs Services SPED – SOA com direito de **data administrador** uma vez que o aplicativo deverá ser capaz de recriar suas tabelas automaticamente. Em caso de mudança no dicionário de dados o pacote deverá realizar a adequação dos dados automaticamente e sem prejuízo dos dados.

O banco de dados utilizados pelo Totvs Services - SOA poderá ser utilizado de forma volátil ou persistente. Quando operado de forma volátil o aplicativo ERP deverá persistir os dados em todas as conexões e ser capaz de se recuperar de problemas de comunicação e transações, ou seja, o aplicativo irá invocar os serviços do Totvs Services SPED – SOA.

Cada método deverá ser capaz de criar o banco de dados, popular durante a sua execução e por meio de solicitação do ERP irá efetuar a limpeza dos dados. Quando operado de forma persistente o ERP não necessitará guardar os dados e o Totvs Services SPED – SOA deverá manter a integridade da informação para os casos de fiscalização previstos em lei. Para os casos de uso do modelo volátil, na especificação do Serviço haverá a definição da forma de uso do banco de dados.

6. Controle de versões

O grupo Totvs, representado por suas marcas irá administrar as demandas de evolução dos serviços acordando junto aos solicitantes o prazo de liberação de release.

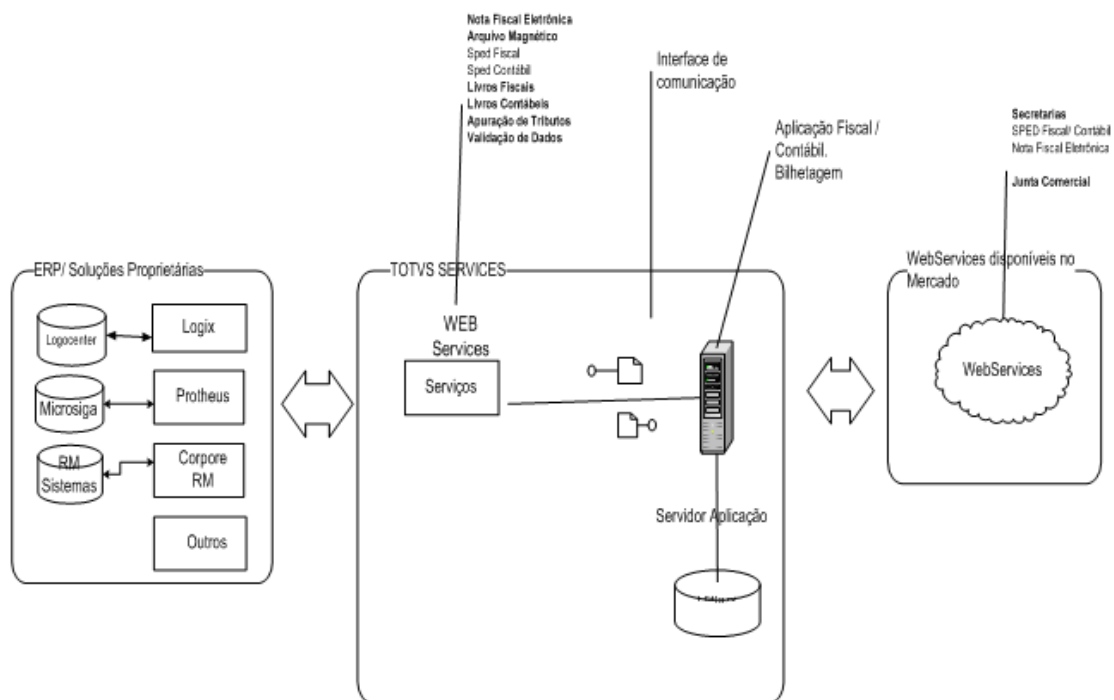
Todas as evoluções programadas deverão estar disponíveis para consulta pelas marcas antes do início do desenvolvimento e somente serão implementadas em caso de concordância das marcas.

7. Suporte

Os suportes aos recursos disponíveis serão de responsabilidade dos ERPs que utilizam o Totvs Services SPED – SOA. É recomendável que cada ERP verifique a possibilidade de oferecer serviços de suporte especializados e no formato 24 x 7.

Quando o primeiro vídeo for adicionado, será exibida a janela abaixo; confirme, clicando no botão **OK** (não é necessário realizar nenhuma alteração).

8. Arquitetura de comunicação com o Cliente



Para cada serviço oferecido existirá um Web Service específico. O fluxo de comunicação é sempre iniciado pelo ERP por meio do envio de uma mensagem à Web Service com a solicitação do serviço desejado.

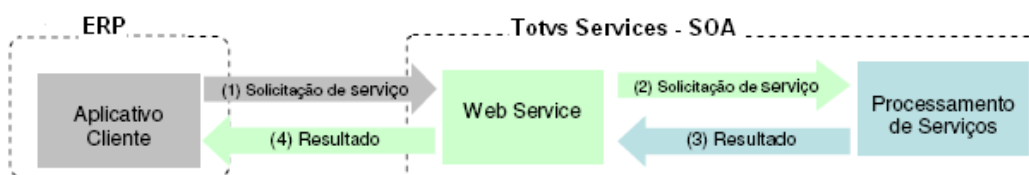
O Web Service sempre devolve uma mensagem de resposta confirmando o recebimento da solicitação de serviço ao ERP na mesma conexão.

Serviços

As solicitações de serviços são processadas imediatamente.

Fluxo simplificado de funcionamento:

Etapas do processo ideal:



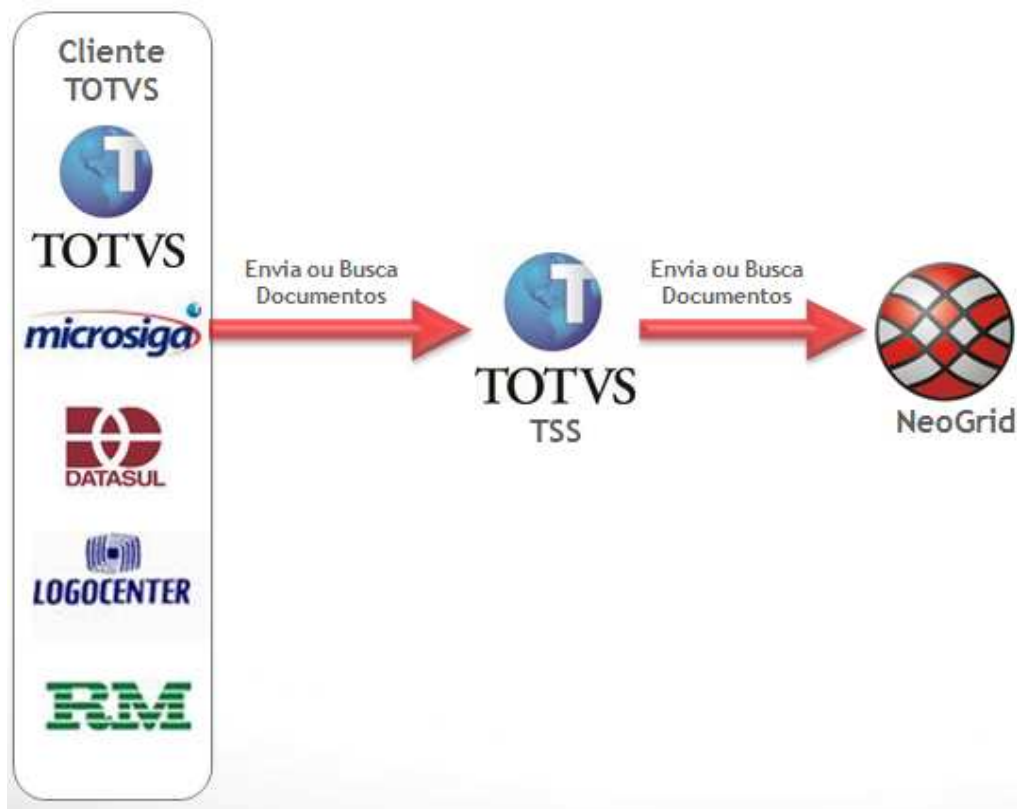
1. O ERP inicia a conexão enviando uma mensagem de solicitação de serviço para a Web Service (Totvs Services SPED SOA);
2. O Web Service recebe a mensagem de solicitação de serviço e encaminha ao aplicativo do Totvs Services que irá processar o serviço solicitado;
3. O aplicativo do Totvs Services - SOA recebe a mensagem de solicitação de serviços e realiza o processamento, devolvendo uma mensagem de resultado do processamento à Web Service;
4. O Web Service recebe a mensagem de resultado do processamento e o encaminha ao ERP;
5. O ERP recebe a mensagem de resultado do processamento e, caso não exista outra mensagem, encerra a conexão.

9. Integração Totvs Colaboração

9.1. Definição

O produto TOTVS Colaboração, compreende toda integração entre os ERP's TOTVS com a solução NeoGrid.

A responsabilidade do TSS no TOTVS Colaboração é de unir os ERP's com a NeoGrid, provendo serviços que possibilitem a comunicação e transmissão de documentos entre as partes.



9.2. Configurações Iniciais

Para utilização dos serviços do Totvs Colaboração, faz se necessário a realização de algumas configurações

Parâmetros:

- I. Configuração das entidades que utilizarão o Totvs Colaboração (WebService SPEDADM- método [AdmEmpresas](#))
- II. Configuração do certificado digital para as entidades configuradas (WebService – SpedCfgNFe - método – [CfgCertificate/CfgCertificatePFX](#))
- III. Configuração dos parâmetros utilizados pelo TSS (WebService SpedCfgNfe– Método – [CfgParamSped](#))

Jobs de processamento:

A integração entre o TSS e a Neogrid é realizada por meio de Jobs que ficam executando todos os processos necessários para o envio e recebimento dos documentos recebidos pelos ERPs, essas e outras configurações são encontradas no **manual de instalação e configuração do TSS**.

Após realizadas as configurações acima, o TSS estará pronto para trabalhar no modo Totvs Colaboração .

9.3. Serviços disponíveis pelo Totvs Colaboração

9.3.1. NFe – Nota Fiscal eletrônica

Fluxo básico para Autorização, Cancelamento, Inutilização, Status Sefaz, Consulta Chave de NF-e:

a) Autorização de NF-e:

- 1 – o ERP envia ao TSS o XML com o [leiauteNFe](#), por meio do Método [Remessa](#);
- 2 – o TSS realiza a conversão do XML no formato do Manual do Contribuinte da NF-e;
- 3 – o TSS realiza o envio do XML para a NeoGrid;
- 4 – o TSS fica solicitando o retorno do XML da NF-e assinado, com a autorização ou rejeição da SEFAZ;
- 5 – Após recebimento do retorno, o ERP pode realizar o monitoramento e o retorno por meio de qualquer Método de [Monitor](#) e [Retorno](#) já disponíveis no TSS

b) Cancelamento de NF-e

- 1 – O ERP solicita o cancelamento de uma NF-e autorizada, por meio de qualquer método de [Cancelamento](#) de NF-e disponíveis no TSS;
- 2 – O TSS realiza a montagem do XML de Cancelamento e transmite para a NeoGrid;
- 3 – O TSS solicita o retorno do XML de Cancelamento da NF-e assinado, com autorização ou rejeição da SEFAZ;
- 4 – Após recebimento do retorno, o ERP pode realizar o monitoramento e o retorno por meio de qualquer Método de [Monitor](#) e [Retorno](#) já disponíveis no TSS;

c) Inutilização de NF-e

- 1 – o ERP solicita a Inutilização de um número por meio do Método [CancelaNotas](#), passando a informação necessária para a inutilização.
- 2 – o TSS realiza a montagem do XML de Inutilização e transmite para a NeoGrid;
- 3 – o TSS fica solicitando o retorno do XML de Inutilização assinado, com autorização ou rejeição da SEFAZ;

4 – Após recebimento do retorno, o ERP pode realizar o monitoramento e o retorno por meio de qualquer Método de [Monitor](#) e [Retorno](#) já disponíveis no TSS;

d) Consulta Chave

- 1 – o ERP solicita a Consulta da Chave por meio dos Métodos [ConsultaChaveNfe](#) ou [ConsultaDtChaveNFe](#), passando a informação necessária para a consulta
- 2 – o TSS realiza a montagem do XML de Consulta Chave e transmite para a NeoGrid;
- 3 – na mesma requisição o ERP recebe o Status atual da nota Correspondente a Chave consultada;

e) Status Sefaz

- 1 – o ERP solicita o Status da Sefaz por meio do Método [MonitorSefazModelo](#), passando a informação necessária para a consulta (mais detalhes consultar Itens 3.5.2.21 e 3.5.2.30 deste manual);
- o TSS realiza a montagem do XML de Consulta Chave e transmite para a NeoGrid. Na mesma requisição, o ERP recebe o status atual da nota Correspondente a Chave consultada;

9.3.2. CTe – Conhecimento de Transporte eletrônico

a) Autorização de CT-e:

- 1 – o ERP envia ao TSS o XML com leiaute padrão do do CT-e, por meio do Método [Remessa](#);
- 2 – o TSS realiza a conversão do XML no formado do Manual do Contribuinte do CT-e;
- 3 – o TSS realiza o envio do XML para a NeoGrid;
- 4 – o TSS fica solicitando o retorno do XML do CT-e assinado, com a autorização ou rejeição da SEFAZ;
- 5 – após recebido o retorno, o ERP pode realizar o monitoramento e o retorno por meio de qualquer Método de [Monitor](#) e [Retorno](#) já disponíveis no TSS

b) Cancelamento de CT-e

- 1 – o ERP solicita o cancelamento de um CT-e autorizado, por meio de qualquer método de Cancelamento de CT-e ([CancelaNotas](#) por exemplo) disponíveis no TSS;

2 – o TSS realiza a montagem do XML de Cancelamento e transmissão para a NeoGrid;

3 – o TSS fica solicitando o retorno do XML de Cancelamento do CT-e assinado, com autorização ou rejeição da SEFAZ;

4 – após recebido o retorno, o ERP pode realizar o monitoramento e o retorno por meio de qualquer Método de [Monitor](#) e [Retorno](#) já disponíveis no TSS;

c) Inutilização de CT-e

1 – o ERP solicita a Inutilização de um número por meio do Método [CancelaNotas](#), passando a informação necessária para a inutilização (para obter mais detalhes, consultar Item 3.5.2.18 deste manual);

2 – o TSS realiza a montagem do XML de Inutilização e transmite para a NeoGrid;

3 – o TSS fica solicitando o retorno do XML de Inutilização assinado, com autorização ou rejeição da SEFAZ;

4 – após recebido o retorno, o ERP pode realizar o monitoramento e o retorno por meio de qualquer Método de [Monitor](#) e [Retorno](#) já disponíveis no TSS;

d) Consulta Chave

1 – o ERP solicita a Consulta da Chave por meio dos Métodos [ConsultaChaveNfe](#) ou [ConsultaDtChaveNFe](#), passando a informação necessária para a consulta (mais detalhes consultar Itens 3.5.2.21 e 3.5.2.30 deste manual);

2 – o TSS realiza a montagem do XML de Consulta Chave e transmite para a NeoGrid;

3 – na mesma requisição o ERP recebe o Status atual da nota Correspondente a Chave consultada;

e) Status Sefaz

1 – o ERP solicita o Status da Sefaz por meio do Método [MonitorSefazModelo](#), passando a informação necessária para a consulta (mais detalhes consultar Itens 3.5.2.21 e 3.5.2.30 deste manual);

2 – o TSS realiza a montagem do XML de Consulta Chave e transmite para a NeoGrid; – na mesma requisição o ERP recebe o Status atual da nota Correspondente a Chave consultada;

9.3.3. NFS-e – Nota fiscal de Serviço eletrônica

a) Autorização de NFS-e:

- 1 – o ERP envia ao TSS o XML do RPS no formato do [Layout padrão para NFS-e do TSS](#) definido neste manual , por meio do Método RemessaNfse001;
- 2 – o TSS não converte o XML passado, apenas realiza os ajustes necessários caso necessário e disponibiliza para o envio;
- 3 – o TSS realiza o envio do XML para a NeoGrid;
- 4 – o TSS fica solicitando o retorno do XML da NFS-e assinado, com a autorização ou rejeição da Prefeitura;
- 5 – após recebido o retorno, o ERP pode realizar o monitoramento e o retorno por meio dos métodos [MonitorX](#) e [RetornaNFSe](#) disponíveis no TSS;

b) Cancelamento de NFS-e

- 1 – o ERP solicita o cancelamento de uma NFS-e autorizada, por meio do método [CancelaNFse001](#) disponível no TSS;
- 2 – o TSS realiza a montagem do XML de Cancelamento e transmissão para a NeoGrid;
- 3 – o TSS fica solicitando o retorno do XML de Cancelamento da NFS-e, com autorização ou rejeição da Prefeitura;
- 4 – após recebido o retorno, o ERP pode realizar o monitoramento e o retorno por meio dos métodos [MonitorX](#) e [RetornaNFSe](#) já disponíveis no TSS;

c) Métodos do TSS Indisponíveis para TotvsColaboração

- 1 – Método SchemaX, pois a conversão do XML é realizada pela NeoGrid;
- 2 – Método ConsSeqNfse001, serviço não disponibilizado pela NeoGrid;
- 3 – Método ConsNotaNfse001, serviço não disponibilizado pela NeoGrid;

Municípios Homologados

Estado	Município	Modelo	Versão Homologada	Cancelamento	Substituição
Rio de Janeiro	Rio de Janeiro	ABRASF	1.00	Sim	Sim

Observação Importante:

A homologação de um Município é de responsabilidade da NeoGrid, pois, para o TSS, a forma de envio do RPS e recepção da NF-e autorizada será sempre a mesma.

Entretanto, para que um município conste como Homologado na tabela acima, devem ser realizados os testes pertinentes ao Município. Somente após o sucesso nos testes a tabela será atualizada com o Município.

9.3.4. CCe – Carta de correção eletrônica

a) Autorização de CC-e:

1 – o ERP envia ao TSS o XML da CC-e, por meio dos Métodos [NfeRemessaEvento](#) ou [RemessaEvento](#);

2 – o TSS realiza a conversão do XML no formato do Manual do Contribuinte da NF-e;

3 – o TSS realiza o envio do XML para a NeoGrid;

4 – o TSS fica solicitando o retorno do XML da CC-e assinado, com a autorização ou rejeição da SEFAZ;

5 – Após recebimento o retorno, o ERP pode realizar o monitoramento e o retorno por meio de qualquer Método de [Monitor](#) e [Retorno](#) já disponíveis no TSS.

9.3.5. Recebimento de Documentos de entrada

O serviço de Recebimento de documentos de entrada permite que o ERP verifique se um documento de entrada está com suas informações e estruturas corretas.

A forma de realizar o recebimento dos documentos variam de acordo com o tipo do documento.

Descrição do fluxo básico para o recebimento de documentos de acordo com cada modelo:

NF-e e CT-e:

a) Recebimento iniciado pelo ERP

- 1 – o ERP envia ao TSS o XML da NF-e ou CT-e, por meio do Método [RemessaTotvsColab](#);
- 2 – o TSS realiza o envio do XML para a NeoGrid;
- 3 – o TSS fica solicitando o retorno do XML da NF-e ou CT-e assinado, com a autorização ou rejeição da NeoGrid;
- 4 – após recebido o retorno, o ERP pode realizar o monitoramento e o retorno por meio do Método de [MonitorTotvsColab](#)

b) Recebimento iniciado pelo NeoGrid

- 1 – o usuário realiza o Upload do XML da NF-e ou CT-e recebida, diretamente no portal da NeoGrid;
- 2 – o TSS fica solicitando o retorno do XML da NF-e ou CT-e assinado, com a autorização ou rejeição da NeoGrid;
- 3 – após recebido, o ERP pode realizar o monitoramento e o retorno por meio do Método de [MonitorTotvsColab](#).

Recebimento de Cancelamento de NFe por evento:

a) Recebimento Iniciado pelo Emitente através de Email

- 1- Emitente envia E-mail para Neogrid com o XML do documento emitido.
- 2- Neogrid valida e disponibiliza o XML.
- 3- TSS busca o XML e grava na base de dados.
- 4- Após recebimento do TSS,o ERP pode realizar o monitoramento e retorno por meio do método [MonitorTotvsColab](#)

b) Recebimento Iniciado pelo ERP.

- 1- o ERP envia ao TSS o XML de cancelamento da NF-e , por meio do Método [RemessaTotvsColab](#);
- 2- o TSS realiza o envio do XML para a NeoGrid;
- 3- o TSS fica solicitando o retorno do XML de cancelamento da NF-e assinado, com a autorização ou rejeição da NeoGrid;
- 4- após recebido o retorno, o ERP pode realizar o monitoramento e o retorno por meio do Método de [MonitorTotvsColab](#)

Recebimento de NFe para o Transportador:

- a) Recebimento Iniciado pelo ERP.
- 1- o ERP envia ao TSS o XML da NFe , por meio do Método [RemessaTotvsColab](#);
 - 2- o TSS realiza o envio do XML para a NeoGrid;
 - 3- o TSS fica solicitando o retorno do XML assinado da NFe, com a autorização ou rejeição da NeoGrid;
 - 4- após recebido o retorno, o ERP pode realizar o monitoramento e o retorno por meio do Método de [MonitorTotvsColab](#)

9.3.6. Envio MDF-e

O Manifesto eletrônico é o documento emitido para vincular documentos fiscais utilizados em operações e/ou prestações de serviços.

O Manifesto deverá ser emitido por empresas prestadoras de serviço de transporte com mais de um conhecimento de transporte, ou por empresas que realizam o transporte em veículos próprios.

O objetivo do MDF-e é agilizar o registro em lote de documentos fiscais eletrônicos nele relacionados.

Fluxo básico para Autorização, de MDF-e :

- 1- O ERP envia ao TSS o XML com o leiaute do MDF-e padrão da Sefaz, por meio do Método [Remessa](#);
- 2 – O TSS Grava o MDFe na base de dados do TSS
- 3 – O TSS realiza o envio do XML para a NeoGrid;
- 4 – O TSS solicita para a Neogrid o retorno de MDF-e assinado, com a autorização ou rejeição da SEFAZ;
- 5 – O ERP realiza o monitoramento por meio de qualquer Método de [Monitor](#) e [Retorno](#) já disponíveis no

9.3.7. MD-e – Manifestação do Destinatário

A integração dos ERPs TOTVS com o MDe via TOTVS Colaboração, ocorre de forma transparente com relação a implementação realizada com a integração direta entre TSS e Sefaz, tendo como premissa, as configurações básicas para integração com o TOTVS Colaboração. Todos os métodos implementados no serviço [manifestaçãoDestinatario](#) estão disponíveis para uso no TOTVS Colaboração. Segue exemplo do fluxo básico para a integração com o MDe:

- 1- Criar entidade no TSS através do método [admEmpresas](#) do serviço `spedAdm`.
- 2- Configurar a entidade para uso do TOTVS Colaboração através do método [cfgParamSped](#) do serviço `spedCfgNfe`.
- 3- Realizar configuração do MD-e através do método [configurarParametros](#) do serviço `manifestaçãoDestinatario`.
- 4- Sincronizar notas fiscais do destinatário através do método [sincronizarDocumentos](#) do serviço `manifestacaoDestinatario`.
- 5- Monitorar os documentos sincronizados através do método [monitorarDocumentos](#) do serviço `manifestacaoDestinatario`.
- 6- Enviar eventos do MDe através do método [remessaEvento](#) do serviço `nfeBra`.
- 7- Realizar monitoramento dos eventos através do método [nfeMonitorLoteEvento](#) do serviço `nfeBra`.
- 8- Realizar o download do XML dos documentos sincronizados através do método [baixarDocumentos](#) do serviço `manifestaçãoDestinatario`.

Um diferencial a ser considerado na integração do MD-e como TOTVS Colaboração, está na relação com o intervalo de tempo das solicitações e consultas das notas e do XML. A Neogrid realiza consultas na base da Sefaz a cada 1 hora, afim de evitar um aumento significativo nesse tempo de retorno para os ERPs, o intervalo de tempo de consulta entre o TSS e o Neogrid é de 30 minutos.

10. Web Services

O Totvs Services SPED – SOA disponibiliza serviços e métodos que serão utilizados pelos ERP. O mecanismo de utilização do Web Services segue as seguintes premissas:

- a) É disponibilizado um Web Service por serviço, existindo um método para cada tipo de operação. Essa diferenciação ocorre também na definição das mensagens, conforme será visto adiante;
- b) As URLs dos Web Services encontram-se ao final da descrição de cada grupo de serviços. Acessando a URL pode ser obtido o WSDL (Web Services Description Language) de cada Web Service.
- c) Não é permitida a mudança nos parâmetros dos Web Services/métodos. Caso seja necessária a alteração dos parâmetros, um novo Web Services/método deve ser criado para

respeitar o legado e não obrigar aos clientes a realização da atualização simultânea do Totvs Sped Services e do ERP.

d) Em virtude da manutenção e controle de uso do Totvs Services SPED – SOA o ERP foi implementado um conceito de **TOKEN** que será exigido em todos os métodos do projeto. Este token deverá ser obtido por meio da execução do Serviço XXX antes da execução dos serviços que tiverem o parâmetro de entrada **USERTOKEN**. Este código terá validade de 12 horas, salvo a reinicialização do serviço. Caso a informação do **USERTOKEN** não seja válida, haverá negação de execução do serviço.

10.1. Nomenclaturas

Os Webservices deste projeto utilizam tipagem de variável padrão do W3C para os parâmetros envolvidos, porém houve uma conversão de nomenclatura para melhor leitura do documento, a saber:

Tipo	Utilizado
STRING	Alfanumérico
INTEGER	Inteiro
STRUCT	Estrutura
DATE	Data
BASE64Binary	Binário
ARRAYOF	Matriz
Booleano	Lógico

10.2. Serviços SPED

10.2.1. Webservice SpedAdm

Função: Sincronizar os dados cadastrais das entidades empresariais e participantes do ERP com o Totvs Services SPED. Por meio das informações fornecidas por este serviço, o Totvs Services SPED – SOA será capaz de determinar a SEFAZ de origem e realizar as amarrações com os demais parâmetros do sistema. É recomendado que, antes da execução de qualquer outro

serviço da NFe, este seja chamado e que o ERP não guarde o código da entidade assegurada que está operação será realizada.

10.2.1.1. Método -AddEntFile

Processo:Síncrono

Função: Método de autorização de uso da empresa.

Parâmetros de entrada:

```
<soap:Body>  
<USERTOKEN>STRING</USERTOKEN>  
<KEYPASS>STRING</KEYPASS>  
<CNPJ>STRING</CNPJ>  
<NOME>STRING</NOME>  
</soap:Body>
```

Parâmetro	Tipo	TAM	Pai	Observação
USERTOKEN	Alfanumérico	006	-	Token de bilhetagem para execução do serviço.
KEYPASS	Alfanumérico	048	-	Chave que permite a inclusão de uma empresa no arquivo.
CNPJ	Alfanumérico	0-14	-	CNPJ da empresa
NOME	Alfanumérico	1-250	-	Nome da entidade empresarial

Parâmetros de Saída:

```
<soap:Body>  
<MSG>STRING</MSG>  
</soap:Body>
```

Parâmetro	Tipo	TAM	Pai	Observação
MSG	Alfanumérico	1-20	-	Resultado do processamento

10.2.1.2. Método -AdmClear

Função: Método de limpeza das tabelas de signatários.

Parâmetros de Entrada:

```
<soap:Body>
<USERTOKEN>STRING</USERTOKEN>
<ID_ENT>STRING</ID_ENT>
<ORDEM>INTEGER</ORDEM>
<IND_ESC>STRING</IND_ESC>
<CLEAR_ALL>STRING</CLEAR_ALL>
<PROCCAD>BOOLEAN</PROCCAD>
<PROCSALD>BOOLEAN</PROCSALD>
<PROCMOV>BOOLEAN</PROCMOV>
<PROCDEM>BOOLEAN</PROCDEM>
</soap:Body>
```

Parâmetro	Tipo	Tam	Pai	Observação
USERTOKEN	Alfanumérico	006	-	Token de bilhetagem para execução do serviço.
ID_ENT	Alfanumérico	006	-	Código da entidade registrada no Totvs Sped Services
ORDEM	Inteiro	001	-	Numero de ordem do livro contábil
IND_ESC	Alfanumérico	008	-	Indicador da forma de escrituração contábil:

				G - Livro Diário (Completo sem escrituração auxiliar); R - Livro Diário com Escrituração Resumida (com escrituração auxiliar); A - Livro Diário Auxiliar ao Diário com Escrituração Resumida; Z – Razão Auxiliar (Livro Contábil Auxiliar conforme Layout definido nos registros I500 a I555).
CLEAR_ALL	Alfanumérico	001	-	Caso preenchido com valor 1 , Indica processamento para todas as tabelas:
PROCCAD	Lógico	005	-	Indica se processa a atualização
PROCSALD	Lógico	005	-	Indica se processa as tabelas de saldos
PROCMOV	Lógico	005	-	Indica se processa as tabelas de movimentos
PROCDEM	Lógico	005	-	Indica se processa as tabelas de demonstrações contábeis

Parametros de Saída:

<soap:Body>

<MSG>**STRING**</MSG>

</soap:Body>

Parâmetro	Tipo	TAM	Pai	Observação
MSG	Alfanumérico	1-20	-	Resultado do processamento

10.2.1.3. Método -AdmEmiss

Função: Método de administração da tabela de autorização de emissão de NF-e, Dpec e CT-e. Este método deve ser utilizado para incluir, excluir e alterar as autorizações de emissão para controle de uso.

```

<soap:Body>
<USERTOKEN>STRING</USERTOKEN>
<ID_ENT>STRING</ID_ENT>
<CNPJ>STRING</CNPJ>
<CPF>STRING</CPF>
<IE>STRING</IE>
<UF>STRING</UF>
<OPC>INTEGER</OPC>
<ARQUIVO>
<CNPJ>STRING</CNPJ>
<CPF>STRING</CPF>
<DATAPED>DATE</DATAPED>
<IE>STRING</IE>
<PEDIDO>STRING</PEDIDO>
<QTDPED>INTEGER</QTDPED>
<UF>STRING</UF>
</ARQUIVO>
<PARTNER>STRING</PARTNER>
</soap:Body>

```

Parâmetro	Tipo	Tam	Pai	Observação
USERTOKEN	Alfanumérico	006	-	Token de bilhetagem para execução do serviço.
ID_ENT	Alfanumérico	006	-	Código da entidade registrada no Totvs Sped Services
CNPJ	Alfanumérico	014	-	CNPJ da entidade empresarial
CPF	Alfanumérico	011	-	CPF da entidade empresarial
IE	Alfanumérico	018	-	Inscrição Estadual sem pontuação.
UF	Alfanumérico	002	-	Siga da UF
OPC	Inteiro	001	-	1 – Entidade Ativa; 2 – Entidade Desativada
ARQUIVO	Estrutura	-	-	-
CNPJ	Alfanumérico	0-14	ARQUIVO	CNPJ da entidade empresarial

CPF	Alfanumérico	0-11	ARQUIVO	CPF da entidade
DATAPED	Data	-	ARQUIVO	Data do pedido
IE	Alfanumérico	018	ARQUIVO	Inscrição Estadual sem pontuação.
PEDIDO	Alfanumérico	0-250	ARQUIVO	Pedido
QTDPED	Inteiro	012	ARQUIVO	Quantidade do pedido
UF	Alfanumérico	1-250	ARQUIVO	UF da entidade
PARTNER	Alfanumérico	1-250		Identificação do usuário(parceria)

Parâmetros de saída:

```

<soap:Body>
<AUTEMP>
<CNPJ>STRING</CNPJ>
<CPF>STRING</CPF>
<ID_ENT>STRING</ID_ENT>
<IE>STRING</IE>
<QTDE>INTEGER</QTDE>
<SALDO>INTEGER</SALDO>
<UF>STRING</UF>
</AUTEMP>
</soap:Body>

```

Parâmetro	Tipo	Tam	Pai	Observação
AUTEMP	Estrutura	-	-	Token de bilhetagem para execução do serviço.
CNPJ	Alfanumérico	014	AUTEMP	CPF da entidade empresarial
CPF	Alfanumérico	1-250	AUTEMP	CPF da entidade empresarial
ID_ENT	Alfanumérico	008	AUTEMP	Código da entidade registrada no Totvs Sped Services
IE	Alfanumérico	0-8	AUTEMP	Inscrição Estadual sem pontuação.
QTDE	Integer	0-14	AUTEMP	Quantidade do pedido
SALDO	Integer	007	AUTEMP	Quantidade do pedido
UF	Alfanumérico	002	AUTEMP	UF do contribuinte

Soap Fault:

Fault	Descrição
Invalid Token	O parâmetro USERTOKEN foi passado incorretamente
001	CNPJ e CPF em branco
002	CNPJ invalido
003	CPF invalido
004	UF invalida
005	IE invalida
006	Pedido já existe
007	Código do município não preenchido
008	Entidade não encontrada
009	Pedido não encontrado
010	Opção inválida
011	Empresa não registrada
012	Bad Configuration,SPED_ADM01 não encontrou a tabela SPED000
013	Código da Matriz invalido

10.2.1.4. Método -AdmEmpresas

Função: Este método deve ser utilizado para informar ao sistema quais empresas estão habilitadas à utilização dos serviços do SPED. A identificação de uma empresa é realizada por meio da chave CNPJ, CPF, IE e UF. Caso uma empresa altere estes dados, o sistema irá identificar uma nova empresa e, portanto, deve-se realizar o encerramento das escriturações antes de realizar esta operação. Por questões de segurança e garantia da integridade da informação sugere-se que antes de executar cada serviço o código da entidade empresarial seja obtido por meio da execução deste método.

Por meio das informações fornecidas a este método o Totvs Services Sped irá estabelecer com qual SEFAZ de origem haverá a conexão.

Parâmetros de entrada:

```
</soap:Body>
<USERTOKEN>STRING</USERTOKEN>
<EMPRESA>
<BAIRRO>STRING</BAIRRO>
<CEP>STRING</CEP>
<CEP_CP>STRING</CEP_CP>
<CNPJ>STRING</CNPJ>
<COD_MUN>STRING</COD_MUN>
<COD_PAIS>STRING</COD_PAIS>
<COMPL>STRING</COMPL>
<CP>STRING</CP>
<CPF>STRING</CPF>
<DDD>STRING</DDD>
<DTRE>STRING</DTRE>
<EMAIL>STRING</EMAIL>
<ENDERECO>STRING</ENDERECO>
<FANTASIA>STRING</FANTASIA>
<FAX>STRING</FAX>
<FONE>STRING</FONE>
<ID_MATRIZ>STRING</ID_MATRIZ>
<IE>STRING</IE>
<IM>STRING</IM>
<INDSITESP>STRING</INDSITESP>
<MUN>STRING</MUN>
<NIRE>STRING</NIRE>
<NIT>STRING</NIT>
<NOME>STRING</NOME>
<NUM>STRING</NUM>
<SUFRAMA>STRING</SUFRAMA>
<UF>STRING</UF>
<IDEMPRESA>STRING</IDEMPRESA>
</EMPRESA>
<OUTRASINSCRICOES>
<INSCRICAO>
<SPED_GENERICSTRUCT>
<CODE>STRING</CODE>
<DESCRIPTION>STRING</DESCRIPTION>
</SPED_GENERICSTRUCT>
<SPED_GENERICSTRUCT>
<CODE>STRING</CODE>
<DESCRIPTION>STRING</DESCRIPTION>
</SPED_GENERICSTRUCT>
</INSCRICAO>
</OUTRASINSCRICOES>
</soap:Body>
```

Parâmetro	Tipo	Tam	Pai	Observação
USERTOKEN	Alfanumérico	006	-	Token de bilhetagem para execução do serviço.
EMPRESA	Estrutura	-	-	Dados empresariais
BAIRRO	Alfanumérico	1-250	EMPRESA	Bairro
CEP	Alfanumérico	008	EMPRESA	CEP
CEP_CP	Alfanumérico	008	EMPRESA	CEP da caixa postal
CNPJ	Alfanumérico	014	EMPRESA	CNPJ
COD_MUN	Alfanumérico	007	EMPRESA	Código do município, conforme tabela do IBGE
COD_PAIS	Alfanumérico	004	EMPRESA	Conforme tabela do IBGE. O Brasil possui o código 1058
COMPL	Alfanumérico	0-250	EMPRESA	Complemento do logradouro
CP	Alfanumérico	0-250	EMPRESA	Caixa Postal
CPF	Alfanumérico	011	EMPRESA	CPF da entidade empresarial
DDD	Alfanumérico	003	EMPRESA	DDD
EMAIL	Alfanumérico	0-250	EMPRESA	Email
ENDereco	Alfanumérico	1-250	EMPRESA	Logradouro
FANTASIA	Alfanumérico	1-250	EMPRESA	Apelido da entidade empresarial
FAX	Alfanumérico	015	EMPRESA	FAX
FONE	Alfanumérico	015	EMPRESA	FONE
ID_MATRIZ	Alfanumérico	006	EMPRESA	Código da entidade retornado pelo WS SpedAdm/AdmEmpresas.
IE	Alfanumérico	018	EMPRESA	Inscrição Estadual sem pontuação.

IM	Alfanumérico	018	EMPRESA	Inscrição municipal
INDSITESP	Alfanumérico	001	EMPRESA	Indicador de situação especial. Informar <brancos> ou consultar os códigos validos do SPED Contábil.
MUN	Alfanumérico	1-250	EMPRESA	Município
NIRE	Alfanumérico	011	EMPRESA	Número de inscrição no registro de empresas
DTRE	Data	-	EMPRESA	Data do registro de empresas
NIT	Alfanumérico	011	EMPRESA	NIT
NOME	Alfanumérico	1-250	EMPRESA	Nome da entidade empresarial
NUM	Alfanumérico	106	EMPRESA	Número do logradouro
SUFRAMA	Alfanumérico	009	EMPRESA	Suframa
UF	Alfanumérico	002	EMPRESA	Siga da UF
IDEMPRESA	Alfanumérico	020	EMPRESA	Campo de identificação da empresa para a aplicação chamadora do método. Este atributo deve ser passado caso queira gerar duas entidades com códigos diferentes mas com o mesmo CNPJ+UF+IE. Caso não seja passado será considerado vazio.
OUTRASINSCRICOES	Estrutura[0,N]	-	-	Para o SPED Nfe não há necessidade.
INSCRICAO	Estrutura	-	OUTRASINSCRICOES	-
SPED_GENERICSTRUCT	Estrutura	-	INSCRICAO	Dados da inscrição
CODE	Alfanumérico	002	SPED_GENERICSTRUCT	Código da entidade responsável pela inscrição conforme

				tabela publica pelo SPED Contábil.
DESCRIPTION	Alfanumérico	1-250	SPED_GENERICSTRUCT	Número da inscrição sem pontuação

Parâmetros de saída:

```
<soap:Body>
<ID_ENT>STRING</ID_ENT>
</soap:Body>
```

Parâmetro	Tipo	Tam	Pai	Observação
ID_ENT	Alfanumérico	006	-	Código da entidade registrada no Totvs Service Sped

Soap Fault:

Fault	Descrição
Invalid Token	O parâmetro USERTOKEN foi passado incorretamente
001	CNPJ e CPF em branco
002	CNPJ inválido
003	CPF inválido
004	UF inválida
005	IE inválida
006	Situação especial inválida
007	Código do município não preenchido
008	Código do país não preenchido
009	Número de inscrição no registro de empresas não preenchido
010	Nome empresarial não preenchido
011	CEP não preenchido
012	Logradouro não preenchido

013	Código da Matriz invalido
014	Inscrição das entidades referenciais invalida

10.2.1.5. Método -AdmParticipantes

Função: Este método deve ser utilizado para informar ao sistema quais são os participantes (Cliente, Fornecedores, Transportadores, Contabilistas, Empresários, etc...) que fazem ou fizeram relacionamentos com a empresa. A identificação de um participantes é realizada por meio da chave CNPJ,CPF,IE e UF, caso um participante altere estes dados, o sistema irá tratá-lo como um novo participante.

Por questões de segurança e garantia da integridade da informação sugerimos que antes de executar cada serviço este método seja executado, quando as informações de participante forem necessárias.

Parâmetros de entrada:

```

<soap:Body>
<USERTOKEN>STRING</USERTOKEN>
<PARTICIPANTE>
<BAIRRO>STRING</BAIRRO>
<CEP>STRING</CEP>
<CEP_CP>STRING</CEP_CP>
<CNPJ>STRING</CNPJ>
<COD_MUN>STRING</COD_MUN>
<COD_PAIS>STRING</COD_PAIS>
<COD_REL>STRING</COD_REL>
<COMPL>STRING</COMPL>
<CP>STRING</CP>
<CPF>STRING</CPF>
<DDD>STRING</DDD>
<DTFIM>DATE</DTFIM>
<DTINI>DATE</DTINI>
<ENDERECO>STRING</ENDERECO>
<FAX>STRING</FAX>
<FONE>STRING</FONE>
<ID_ENT>STRING</ID_ENT>
<IE>STRING</IE>
<IE_ST>STRING</IE_ST>
<IM>STRING</IM>
<MUN>STRING</MUN>
<NIT>STRING</NIT>

```

<NOME>**STRING**</NOME>
 <NUM>**STRING**</NUM>
 <SUFRAMA>**STRING**</SUFRAMA>
 <UF>**STRING**</UF>
 </PARTICIPANTE>
 </soap:Body>

Parâmetro	Tipo	Tam	Pai	Observação
USERTOKEN	Alfanumérico	006	-	Token de bilhetagem para execução do serviço.
PARTICIPANTE	Estrutura	-	-	Dados empresariais
BAIRRO	Alfanumérico	1-250	PARTICIPANTE	Bairro
CEP	Alfanumérico	008	PARTICIPANTE	CEP
CEP_CP	Alfanumérico	008	PARTICIPANTE	CEP da caixa postal
CNPJ	Alfanumérico	014	PARTICIPANTE	CNPJ
COD_MUN	Alfanumérico	007	PARTICIPANTE	Código do município, conforme tabela do IBGE
COD_PAIS	Alfanumérico	004	PARTICIPANTE	Conforme tabela do IBGE. O Brasil possui o código 1058
COD_REL	Alfanumérico	002	PARTICIPANTE	Conforme tabela fornecida pelo SPED Contábil.
COMPL	Alfanumérico	0-250	PARTICIPANTE	Complemento do logradouro
CP	Alfanumérico	0-250	PARTICIPANTE	Caixa Postal
CPF	Alfanumérico	011	PARTICIPANTE	CPF da entidade empresarial
DDD	Alfanumérico	003	PARTICIPANTE	DDD
DTFIM	Date	008	PARTICIPANTE	Data de termino do relacionamento. Se não houver, informar vazio.
DTINI	Date	08	PARTICIPANTE	Data de inicio do relacionamento.
ENDERECO	Alfanumérico	1-250	PARTICIPANTE	Logradouro
FAX	Alfanumérico	015	PARTICIPANTE	FAX
FONE	Alfanumérico	0-15	PARTICIPANTE	FONE

ID_ENT	Alfanumérico	006	PARTICIPANTE	Informe o código da entidade retornado pelo WS SpedAdm/AdmEmpresas.
IE	Alfanumérico	018	PARTICIPANTE	Inscrição Estadual sem pontuação.
IM	Alfanumérico	018	PARTICIPANTE	Inscrição municipal
MUN	Alfanumérico	1-250	PARTICIPANTE	Município
NIRE	Alfanumérico	011	PARTICIPANTE	Número de inscrição no registro de empresas
DTRE	Data	008	PARTICIPANTE	Data do registro de empresas
NIT	Alfanumérico	011	PARTICIPANTE	NIT
NOME	Alfanumérico	1-250	PARTICIPANTE	Nome da entidade empresarial
NUM	Alfanumérico	1-6	PARTICIPANTE	Número do logradouro
SUFRAMA	Alfanumérico	009	PARTICIPANTE	Suframa
UF	Alfanumérico	002	PARTICIPANTE	Siga da UF

Parâmetros de saída:

```
<soap:Body>
<ID_PART>STRING</ID_PART>
</soap:Body>
```

Parâmetro	Tipo	Tam	Pai	Observação
ID_PART	Alfanumérico	006	-	Código da entidade registrada no Totvs Sped Services, como participante.

Soap Fault:

Fault	Descrição
Invalid Token	O parâmetro USERTOKEN foi passado incorretamente
001	CNPJ e CPF em branco

002	CNPJ invalido
003	CPF invalido
004	UF invalida
005	IE invalida
006	Código do município não preenchido
007	Código do país não preenchido
008	Nome empresarial não preenchido
009	CEP não preenchido
011	Logradouro não preenchido
012	Código da entidade invalida
013	Código da entidade em branco.

10.2.1.6. Método -admSignatários

Função: Este método deve ser utilizado para informar ao sistema quais são as pessoas responsáveis pela escrituração comercial e fiscal da entidade empresarial. Entende-se por signatário um participante que direta ou indiretamente é responsável pelas informações prestadas pela empresa, conforme regra do DNRC.

Parâmetros de entrada:

```
<USERTOKEN>STRING</USERTOKEN>
<SIGNATARIO>
<COD_ASSIN>STRING</COD_ASSIN>
<CRC>STRING</CRC>
<ID_ENT>STRING</ID_ENT>
<ID_PART>STRING</ID_PART>
<IDENT_QUALIF>STRING</IDENT_QUALIF>
</SIGNATARIO>
```

Parâmetro	Tipo	Tam	Pai	Observação
USERTOKEN	Alfanumérico	006	-	Token de bilhetagem para execução do serviço.
SIGNATARIO	Estrutura	-	-	Classificação do signatário

COD_ASSIN	Alfanumérico	003	SIGNATARIO	Informar o código do assinante (DNRC) fornecido pela Receita Federal.
CRC	Alfanumérico	111	SIGNATARIO	Número do CRC, quando houver.
ID_ENT	Alfanumérico	006	SIGNATARIO	Informe o código da entidade retornado pelo WS SpedAdm/AdmEmpresas.
ID_PART	Alfanumérico	006	SIGNATARIO	Informe o código do participante retornado pelo WS SpedAdm/AdmParticipantes.
IDENT_QUALIF	Alfanumérico	-	SIGNATARIO	Informe o texto relacionado ao código do assinante (DNRC) fornecido pela Receita Federal.

Parâmetros de saída:

```
<soap:Body>
<ID_PART>STRING</ID_PART>
</soap:Body>
```

Parâmetro	Tipo	Tam	Pai	Observação
ID_PART	Alfanumérico	006	-	Código da entidade registrada no Totvs Sped Services, como participante.

Soap Fault:

Fault	Descrição
Invalid Token	O parâmetro USERTOKEN foi passado incorretamente
001	Código de entidade invalida
002	Código de entidade em branco
003	Código do participante invalida
004	Bad configuraton SPED_WSADM01 não encontrou a tabela SPED000

10.2.1.7. Método –ConsultEmiss

Função: Este método deve ser utilizado para obter informações da emissão de NF-e,Dpec CT-e

Parâmetros de entrada:

<USERTOKEN>STRING</USERTOKEN>

<ID_ENT>STRING</ID_ENT>

<PEDIDO>STRING</PEDIDO>

<IDINICIAL>STRING</IDINICIAL>

<IDFINAL>STRING</IDFINAL>

Parâmetro	Tipo	Tam	Pai	Observação
USERTOKEN	Alfanumérico	006	-	Token de bilhetagem para execução do serviço.
ID_ENT	Alfanumérico	006	-	Informe o código da entidade retornado pelo WS SpedAdm/AdmEmpresas.
PEDIDO	Alfanumérico	003	-	Informar o código do assinante (DNRC) fornecido pela Receita Federal.
IDINICIAL	Alfanumérico	111	-	Id do documetno inicial.

Parâmetros de saída:

<soap:Body>

<NFEEMISS>

<CONTROLENFEEMISS>

<CNPJDEST>STRING</CNPJDEST>

<DATE_NFE>DATE</DATE_NFE>


```

<ERROS>INTEGER</ERROS>
<NFE_ID>STRING</NFE_ID>
<PED_DPEC>STRING</PED_DPEC>
<PED_NFE>STRING</PED_NFE>
</CONTROLENFEEMISS>
<CONTROLENFEEMISS>
<CNPJDEST>STRING</CNPJDEST>
<DATE_NFE>DATE</DATE_NFE>
<ERROS>INTEGER</ERROS>
<NFE_ID>STRING</NFE_ID>
<PED_DPEC>STRING</PED_DPEC>
<PED_NFE>STRING</PED_NFE>
</CONTROLENFEEMISS>
</NFEEMISS>
</soap:Body>

```

Parâmetro	Tipo	Tam	Pai	Observação
NFEEMISS	Estrutura	-	-	-
CONTROLENFEEMISS	Estrutura	-	NFEEMISS	-
CNPJDEST	Alfanumérico	014	CONTROLENFEEMISS	CNPJ do destinatário
DATE_NFE	Date	008	CONTROLENFEEMISS	Data da NFe
ERROS	Numérico	-	CONTROLENFEEMISS	Quantidade de erros
NFE_ID	Alfanumérico	044	CONTROLENFEEMISS	Id de identificação da da NF no TSS
PED_DPEC	Alfanumérico	010	CONTROLENFEEMISS	Campo com o saldo de DPEC transmitidas
PED_NFE	Alfanumérico	010	CONTROLENFEEMISS	Campo com o saldo de notas transmitidas

Função: Este Método deve ser utilizado para informar ao sistema para deletar entidades não usadas pelo TSS.

Parâmetros de entrada:

```
<soap:Body>
```

```
<USERTOKEN>STRING</USERTOKEN>
```

```
<ID_ENT>STRING</ID_ENT>
```

```
</soap:Body>
```

Parâmetro	Tipo	Tam	Pai	Observação
USERTOKEN	Alfanumérico	006	-	Token de bilhetagem para execução do serviço.
ID_ENT	Alfanumérico	006	-	Informe o código da entidade retornado pelo WS SpedAdm/AdmEmpresas.

Parâmetros de saída:

```
<soap:Body>
```

```
<MSG>STRING</MSG>
```

```
</soap:Body>
```

Parâmetro	Tipo	Tam	Pai	Observação
MSG	Alfanumérico	255	-	Mensagem da transação. 001 – Entidade excluída com sucesso 002 – A entidade não pode ser excluída, pois existe movimentação 003 – Não existe a entidade informada

Soap Fault:

Fault	Descrição
Invalid Token	O parâmetro USERTOKEN foi passado incorretamente
001	SPEDADM [ERROR] - Entidade deve ser informada

10.2.1.9. Método – EntidadeClear

Função: Método para deletar entidades não usadas pelo TSS.

Parâmetros de entrada:

```
<soap:Body>
```

```
<USERTOKEN>STRING</USERTOKEN>
```

```
<ID_ENT>STRING</ID_ENT>
```

```
</soap:Body>
```

Parâmetro	Tipo	Tam	Pai	Observação
USERTOKEN	Alfanumérico	006	-	Token de bilhetagem para execução do serviço.
ID_ENT	Alfanumérico	006	-	Informe o código da entidade retornado pelo WS SpedAdm/AdmEmpresas.

Parâmetros de saída:

```
<soap:Body>
```

```
<MSG>STRING</MSG>
```

```
</soap:Body>
```

Parâmetro	Tipo	Tam	Pai	Observação
MSG	Alfanumérico	255	-	Mensagem da transação. 001 – Entidade excluída com sucesso 002 – A entidade não pode ser excluída, pois existe movimentação

				003 – Não existe a entidade informada
--	--	--	--	---------------------------------------

Soap Fault:

Fault	Descrição
Invalid Token	O parâmetro USERTOKEN foi passado incorretamente
001	SPEADADM [ERROR] - Entidade deve ser informada

10.2.1.10. Método –GetAdmEmpresas

Função: Este método deve ser utilizado quando houver necessidade em saber-se as informações da entidade.

Parâmetros de entrada:

```
<soap:Body>
<USERTOKEN>STRING</USERTOKEN>
<CNPJ>STRING</CNPJ>
<CPF>STRING</CPF>
<IE>STRING</IE>
<UF>STRING</UF>
</soap:Body>
```

Parâmetro	Tipo	Tam	Pai	Observação
USERTOKEN	Alfanumérico	006	-	Token de bilhetagem para execução do serviço.
CNPJ	Alfanumérico	014	-	CNPJ
CPF	Alfanumérico	011	-	CPF da entidade empresarial
IE	Alfanumérico	018	-	Inscrição Estadual sem pontuação.
UF	Alfanumérico	002	-	Siga da UF

Parâmetros de saída:

```

<soap:Body>
<EMPRESAS>
<SPED_ENTIDADE>
<BAIRRO>STRING</BAIRRO>
<CEP>STRING</CEP>
<CEP_CP>STRING</CEP_CP>
<CNPJ>STRING</CNPJ>
<COD_MUN>STRING</COD_MUN>
<COD_PAIS>STRING</COD_PAIS>
<COMPL>STRING</COMPL>
<CP>STRING</CP>
<CPF>STRING</CPF>
<DDD>STRING</DDD>
<DTRE>DATE</DTRE>
<EMAIL>STRING</EMAIL>
<ENDERECO>STRING</ENDERECO>
<FANTASIA>STRING</FANTASIA>
<FAX>STRING</FAX>
<FONE>STRING</FONE>
<ID_MATRIZ>STRING</ID_MATRIZ>
<IE>STRING</IE>
<IM>STRING</IM>
<INDSITESP>STRING</INDSITESP>
<MUN>STRING</MUN>
<NIRE>STRING</NIRE>
<NIT>STRING</NIT>
<NOME>STRING</NOME>
<NUM>STRING</NUM>
<SUFRAMA>STRING</SUFRAMA>
<UF>STRING</UF>
</SPED_ENTIDADE>
</EMPRESAS>
</soap:Body>

```

Parâmetro	Tipo	Tam	Pai	Observação
USERTOKEN	Alfanumérico	006	-	Token de bilhetagem para execução do serviço.
EMPRESAS	Estrutura	-		Dados empresariais
SPED_ENTIDADE	Estrutura	-	EMPRESAS	-
BAIRRO	Alfanumérico	1-250	SPED_ENTIDADE	Bairro
CEP	Alfanumérico	008	SPED_ENTIDADE	CEP
CEP_CP	Alfanumérico	008	SPED_ENTIDADE	CEP da caixa postal
CNPJ	Alfanumérico	014	SPED_ENTIDADE	CNPJ

COD_MUN	Alfanumérico	007	SPED_ENTIDADE	Código do município, conforme tabela do IBGE
COD_PAIS	Alfanumérico	004	SPED_ENTIDADE	Conforme tabela do IBGE. O Brasil possui o código 1058
COMPL	Alfanumérico	0-250	SPED_ENTIDADE	Complemento do logradouro
CP	Alfanumérico	0-250	SPED_ENTIDADE	Caixa Postal
CPF	Alfanumérico	011	SPED_ENTIDADE	CPF da entidade empresarial
DDD	Alfanumérico	003	SPED_ENTIDADE	DDD
DTRE	Data	008	SPED_ENTIDADE	Data do registro de empresas
EMAIL	Alfanumérico	0-250	SPED_ENTIDADE	Email
ENDERECO	Alfanumérico	1-250	SPED_ENTIDADE	Logradouro
FANTASIA	Alfanumérico	1-250	SPED_ENTIDADE	Apelido da entidade empresarial
FAX	Alfanumérico	015	SPED_ENTIDADE	FAX
FONE	Alfanumérico	015	SPED_ENTIDADE	FONE
ID_MATRIZ	Alfanumérico	006	SPED_ENTIDADE	Código da entidade retornado pelo WS SpedAdm/AdmEmpresas.
IE	Alfanumérico	018	SPED_ENTIDADE	Inscrição Estadual sem pontuação.
IM	Alfanumérico	018	SPED_ENTIDADE	Inscrição municipal
INDSITEP	Alfanumérico	001	SPED_ENTIDADE	Indicador de situação especial. Informar <brancos> ou consultar os códigos validos do SPED Contábil.
MUN	Alfanumérico	1-250	SPED_ENTIDADE	Município
NIRE	Alfanumérico	011	SPED_ENTIDADE	Número de inscrição no registro de empresas
NIT	Alfanumérico	011	SPED_ENTIDADE	NIT
NOME	Alfanumérico	1-250	SPED_ENTIDADE	Nome da entidade empresarial
NUM	Alfanumérico	1-6	SPED_ENTIDADE	Número do logradouro
SUFRAMA	Alfanumérico	009	SPED_ENTIDADE	Súframa

UF	Alfanumérico	002	SPED_ENTIDADE	Siga da UF
----	--------------	-----	---------------	------------

10.2.1.11. Método –GetAdmEmpreasId

Função: Este método deve ser utilizado quando houver necessidade em saber-se o ID da entidade, sem a necessidade de atualização das tabelas internas

Parâmetros de entrada:

```
<soap:Body>
<USERTOKEN>STRING</USERTOKEN>
<CNPJ>STRING</CNPJ>
<CPF>STRING</CPF>
<IE>STRING</IE>
<UF>STRING</UF>
</soap:Body>
```

Parâmetro	Tipo	Tam	Pai	Observação
USERTOKEN	Alfanumérico	006	-	Token de bilhetagem para execução do serviço.
CNPJ	Alfanumérico	0-14	-	CNPJ
CPF	Alfanumérico	0-11	-	CPF da entidade empresarial
IE	Alfanumérico	018	-	Inscrição Estadual sem pontuação.
UF	Alfanumérico	002	-	Siga da UF

Parâmetros de saída:

```
<soap:Body>
<ID_ENT>STRING</ID_ENT>
</soap:Body>
```

Parâmetro	Tipo	Tam	Pai	Observação
-----------	------	-----	-----	------------

ID_ENT	Alfanumérico	006	-	Código da entidade registrada no Totvs Sped Services
--------	--------------	-----	---	--

Soap Fault:

Fault	Descrição
Invalid Token	O parâmetro USERTOKEN foi passado incorretamente
001	CNPJ e CPF em branco
002	CNPJ invalido
003	CPF invalido
004	UF invalida
005	IE invalida
006	Empresa não registrada.
007	Bad Configuration SPED_WSADM01 não encontrou a tabela SPED000

10.2.1.12. Método -GetPedInfoNFe

Função:Método de Consulta de pedidos de autorização e saldos disponíveis.

Parâmetros de entrada:

```
<soap:Body>
<USERTOKEN>STRING</USERTOKEN>
<ID_ENT>STRING</ID_ENT>
<KEYPASS>STRING</KEYPASS>
</soap:Body>
```

Parâmetro	Tipo	Tam	Pai	Observação
USERTOKEN	Alfanumérico	006	-	Token de bilhetagem para execução do serviço.

ID_ENT	Alfanumérico	006	-	Informe o código da entidade retornado pelo WS SpedAdm/AdmEmpresas.
--------	--------------	-----	---	---

Parâmetros de saída:

```

<soap:Body>
<PEDNFE>
<PEDIDOS>
<ENTPEDNFE>
<DATAPED>DATE</DATAPED>
<NFE_ID>STRING</NFE_ID>
<PEDIDO>STRING</PEDIDO>
<QTDPED>INTEGER</QTDPED>
<SALDO>INTEGER</SALDO>
</ENTPEDNFE>
<ENTPEDNFE>
<DATAPED>DATE</DATAPED>
<NFE_ID>STRING</NFE_ID>
<PEDIDO>STRING</PEDIDO>
<QTDPED>INTEGER</QTDPED>
<SALDO>INTEGER</SALDO>
</ENTPEDNFE>
</PEDIDOS>
</PEDNFE>
</soap:Body>

```

Parâmetro	Tipo	Tam	Pai	Observação
PEDNFE	Estrutura	-	--	
PEDIDOS	Estrutura	-		
ENTPEDNFE	Estrutura	-	ENTPEDNFE	

DATAPED		008	ENTPEDNFE	Data do pedido
NFE_ID	Alfanumérico	044	ENTPEDNFE	Não utilizado
PEDIDO	Alfanumérico	010	ENTPEDNFE	Número do pedido
QTDPED	Numérico	012	ENTPEDNFE	Quantidade do pedido
SALDO	Numérico	012	ENTPEDNFE	Saldo do pedido

SoapFault:

Fault	Descrição
GetInfoPedNfe	Falha ao tentar conectar no banco de dados

10.2.1.13. Método - GetPassEnt

Função: Método de consulta de senha de utilização da entidade para emissão de NF-e, Dpec e CT-e.

Parâmetros de entrada:

```
<soap:Body>
<USERTOKEN>STRING</USERTOKEN>
<ID_ENT>STRING</ID_ENT>
<NEWPASS>STRING</NEWPASS>
<OPC>INTEGER</OPC>
</soap:Body>
```

Parâmetro	Tipo	Tam	Pai	Observação
USERTOKEN	Alfanumérico	006	-	Token de bilhetagem para execução do serviço.

ID_ENT	Alfanumérico	006	-	Informe o código da entidade retornado pelo WS SpedAdm/AdmEmpresas.
NEWPASS	Alfanumérico	050	-	Senha
OPC	Inteiro	001	-	Opção: 1=Visualizar ; 2=alterar

Parâmetros de saída:

<soap:Body>

<RETPASS>**STRING**</RETPASS>

</soap:Body>

Parâmetro	Tipo	Tam	Pai	Observação
RETPASS	Alfanumérico	050	-	Retorno da Senha

SoapFault:

Fault	Descrição
Entidade	Entidade não encontrada
Opção	Opção inválida

WebService – NFESBra

Função: Administrar as notas fiscais eletrônicas de saída do Brasil, facilitando a integração das SEFAZ com os softwares legados.

Processo: Síncrono

Função: Método destinado ao cancelamento de NFe na SEFAZ.

Parâmetros de entrada:

```
<soap:Body>  
<USERTOKEN>STRING</USERTOKEN>  
<ID_ENT>STRING</ID_ENT>  
<IDINICIAL>STRING</IDINICIAL>  
<IDFINAL>STRING</IDFINAL>  
<TIPO_CANC>INTEGER</TIPO_CANC>  
</soap:Body>
```

Parâmetro	Tipo	Tam	Pai	Observação
USERTOKEN	Alfanumérico	006	-	Token de bilhetagem para execução do serviço.
ID_ENT	Alfanumérico	006	-	Código da entidade retornado pelo WS SpedAdm/AdmEmpresas.
IDInicial	Alfanumérico	1-250	-	Id de identificação do XML da NFe com o ERP.
IDFinal	Alfanumérico	1-250	-	Id de identificação do XML da NFe com o ERP.
TIPO_CANC	Inteiro	001	-	Tipo de Cancelamento a ser enviado. Existe os seguintes tipos de cancelamento: Em branco ou 0 (default) – onde o sistema realiza a consulta na base da Sefaz antes de cancelar uma nota ou inutiliza-la. 1 - Cancelamento de uma determinada nota, sem que seja realizada uma consulta na base da Sefaz. 2 - Inutilização de uma nota, sem que seja realizada uma consulta na base da Sefaz.

Parâmetros de saída:

```
<soap:Body>  
<NFEOK>  
<ID>  
<STRING>STRING</STRING>  
<STRING>STRING</STRING>  
</ID>  
</NFEOK>
```

</soap:Body>

Parâmetro	Tipo	Tam	Pai	Observação
NFEOK	Estrutura	-	-	-
ID	Estrutura	-	NFEOK	-
cSTRING	Alfanumérico	1-250	ID	Id de identificação do XML da NFe com o ERP.

Soap Fault:

Fault	Descrição
Invalid Token	O parâmetro USERTOKEN foi passado incorretamente
001	Código da entidade invalida
002	Código da entidade em branco
003	Número máximo de notas excedido – 50 notas

10.2.1.15. Método – CancelaNotas

Função: Método destinado ao cancelamento/inutilização de NFe/CTe na SEFAZ.

Parâmetros de entrada:

```
<soap:Body>
<USERTOKEN>STRING</USERTOKEN>
<ID_ENT>STRING</ID_ENT>
<NFE>
<NOTAS>
<NFES>
<ID>STRING</ID>
<XML>BASE64BINARY</XML>
</NFES>
<NFES>
<ID>STRING</ID>
<XML>BASE64BINARY</XML>
</NFES>
</NOTAS>
</NFE>
<TIPO_CANC>INTEGER</TIPO_CANC>
</soap:Body>
```

Parâmetro	Tipo	Tam	Pai	Observação
USERTOKEN	Alfanumérico	006	-	Token de bilhetagem para execução do serviço.
ID_ENT	Alfanumérico	006	-	Código da entidade retornado pelo WS SpedAdm/AdmEmpresas.
NFe	Estrutura	-	-	-
NOTAS	Estrutura	-	NFe	-
NFES	Matrix[n]	-	NOTAS	-
ID	Alfanumérico	1-250	NFES	Id de identificação do XML da NFe com o ERP. Este número será sempre informado ou solicitado pelo Totvs Services Sped para fornecer informações sobre o status atual da NFe. É recomendado para o ERP enviar o número da chave de acesso da NFe, caso utilize uma base de dados 100% volátil.
XML	Binário	450k	NFES	XML da nota com protocolo de autorização de uso. Caso não houver, enviar a chave de acesso no seguinte formato: Id="XXX", onde XXX é a chave de acesso com o dígito verificador.
TIPO_CANC	Inteiro	001	-	Tipo de Cancelamento a ser enviado. Existe os seguintes tipos de cancelamento: Em branco ou 0 (default)– onde o sistema realiza a consulta na base da Sefaz antes de cancelar uma nota ou inutiliza-la. 1 - Cancelamento de uma determinada nota, sem que seja realizada uma consulta na base da Sefaz. 2 - Inutilização de uma nota, sem que seja realizada uma consulta na base da Sefaz.

Parâmetros de saída:

```
<soap:Body>
<NFEOK>
<ID>
<STRING>STRING</STRING>
```

```
</ID>  
</NFEOK>  
</soap:Body>
```

Parâmetro	Tipo	Observação
ID	Estrutura	-

Soap Fault:

Fault	Descrição
Invalid Token	O parâmetro USERTOKEN foi passado incorretamente
001	Código da entidade invalida
002	Código da entidade em branco
003	Número máximo de notas excedido – 50 notas
004	Tipo de Transação informada incorreta!
005	XML enviado fora do padrão de schema de cancelamento ou justificativa!
006	XML informado fora do padrão de schema de Inutilização!

Observações:

- 1) A partir da versão 1.14p_beta já é possível enviar a justificativa de cancelamento.
- 2) Para o correto funcionamento é necessário enviar um XML com a tag <xJust>. Ex: <xJust> xJust=**Cancelamento devido à emissão indevida da NFe**<\xJust>, deve ser passado desta forma lembrando que a mensagem deve estar sem acentos e caracteres especiais e também deve estar com no mínimo 15 e máximo 255 caracteres.
- 3) Foi criado um parâmetro opcional no método com o nome TIPO_CANCEL, para que seja possível informar o tipo de cancelamento, onde, caso não seja informado nada neste campo, será considerado 0 (zero) default. Os tipos que deverão ser informados são:
 - ✓ Em branco ou 0 - Default -> Realiza cancelamento e inutilização, onde primeiramente é realizada uma consulta da chave para verificar se a mesma consta ou não na base da Sefaz. Caso a nota conste na base da Sefaz, será enviado o cancelamento e caso a nota não conste, será enviado um pedido de inutilização da nota.
 - ✓ 1- Cancelamento -> Realiza um cancelamento de uma determinada nota que conste na tabela SPED050, sem que seja realizada nenhuma consulta na base da Sefaz.

Este tipo de cancelamento permite que seja enviado a justificativa do cancelamento ou o XML completo no parâmetro de XML do Método CancelaNotas, onde caso não seja passado o XML completo o sistema irá gerá-lo automaticamente.

- ✓ 2 - Inutilização -> Realiza a Inutilização de uma determinada numeração de nota sem que seja realizada nenhuma consulta na base da Sefaz antes de gerar o XML de inutilização.

- 4) Foi realizada uma validação no sistema, que verificará se o modelo do documento refere-se a um documento fiscal eletrônico (55 NF-e ou 57 CT-e) antes de enviar o cancelamento à SEFAZ.

Caso seja um documento de modelo diferente dos citados acima será apresentado o ID do documento juntamente com a mensagem “007 - Modelo do documento informado não corresponde a um Documento Eletrônico” e não será enviado o cancelamento, onde será atualizado na tabela SPED050 o campo Status com valor “7 – Cancelamento” e no campo StatusCanc com o valor “3 - NFe com falha de cancelamento”.

10.2.1.16. Método – CancelarRegistroSaida

Função: Realiza a transmissão do cancelamento do registro de saída.

Parâmetros de entrada:

```
<soap:Body>
<USERTOKEN>STRING</USERTOKEN>
<ID_ENT>STRING</ID_ENT>
<XMLCANCREGSAIDA>
<XML>BASE64BINARY</XML>
</XMLCANCREGSAIDA>
</soap:Body>
```

Parâmetro	Tipo	Tam	Pai	Observação
USERTOKEN	Alfanumérico	006	-	Token de bilhetagem para execução do serviço.
IDENT	Alfanumérico	006	-	Código da entidade retornado pelo WS SpedAdm/AdmEmpresas.
XMLCANCREGSAIDA	Estrutura	-	-	
XML	Base64Binary	001	XMLCANCREGSAIDA	Xml do cancelamento

Parâmetros de saída:


```

<soap:Body>
<RETANCREGSAIDA>
<NFE_CHV>STRING</NFE_CHV>
</RETANCREGSAIDA>
</soap:Body>

```

Parâmetro	Tipo	Tam	Pai	Observação
RETANCREGSAIDA	Estrutura	-	-	Tag raiz para o retorno do método.
NFE_CHV	Alfanumérico	044	RETANCREGSAIDA	Chave da nota fiscal eletrônica.

Soap Fault:

Fault	Descrição
Invalid Token	O parâmetro 'USERTOKEN' foi passado incorretamente.
001	Código da entidade em branco.
002	Código da entidade inválido.
Falha de Post	Falha de execução em post: https://

10.2.1.17. Método - ConsultaChaveNFe

Função: Método de consulta a situação atual da NF-e na base de dados da SEFAZ de origem. Este método deve ser utilizado quando houver necessidade de consultar a situação da NFe por exigência da SEFAZ de origem.

Parâmetros de entrada:

```

<soap:Body>
<USERTOKEN>STRING</USERTOKEN>
<ID_ENT>STRING</ID_ENT>
<CCHVNFE>STRING</CCHVNFE>
</soap:Body>

```

Parâmetro	Tipo	Tam	Pai	Observação
USERTOKEN	Alfanumérico	006	-	Token de bilhetagem para execução do serviço.
ID_ENT	Alfanumérico	006	-	Código da entidade retornado pelo WS SpedAdm/AdmEmpresas.
CCHVNFE	Alfanumérico	044	-	Chave de acesso da NFE, quando informado este parâmetro pelo ERP será realizada a consulta de qualquer NFE. estando ou não na base de dados. Tomando como padrão o ambiente e modalidade de consulta que está configurado nos parâmetros da Tabela SPED000.

Parâmetros de saída:

```

<NFEPROTOCOLO>
<AMBIENTE>INTEGER</AMBIENTE>
<CODRETNFE>STRING</CODRETNFE>
<ID>STRING</ID>
<MSGRETNFE>STRING</MSGRETNFE>
<PROTOCOLO>STRING</PROTOCOLO>
<RECBTO>DATE</RECBTO>
<VERSAO>STRING</VERSAO>
</NFEPROTOCOLO>

```

Parâmetro	Tipo	Tam	Pai	Observação
NFEPROTOCOLO	Estrutura			
AMBIENTE	Inteiro	001	NFEPROTOCOLO	Ambiente de processamento da NFe. Produção ou homologação.
CODRETNFE	Alfanumérico	003	NFEPROTOCOLO	Código do retorno de processamento da NFe retornado pela SEFAZ
ID	Alfanumérico	1-250	NFEPROTOCOLO	Id de identificação do XML da NFe com o ERP.
MSGRETNFE	Alfanumérico	1-250	NFEPROTOCOLO	Mensagem de retorno de processamento da NFe retornado pela SEFAZ
PROTOCOLO	Alfanumérico	15	NFEPROTOCOLO	Número do protocolo da NFe para cancelamento, inutilização e autorização.

RECBTO	Data	-	NFEPROTOCOLO	Data de processamento
VERSAO	Alfanumérico	1-20	NFEPROTOCOLO	Versão do aplicativo de processamento

Soap Fault:

Fault	Descrição
Invalid Token	O parâmetro USERTOKEN foi passado incorretamente
001	Código da entidade invalida
002	Código da entidade em branco
003	Falha de execução da consulta na SEFAZ

Obs.: Este método a partir da versão 1.19 está realizando a consulta ao Controle de Transporte Eletrônico - CTe.

10.2.1.18. Método – ConsultaContribuinte

Função: Método de consulta ao cadastro de contribuintes do ICMS da unidade federada. Este método deve ser utilizado quando houver necessidade de consultar os dados do contribuinte e sincronizá-los com o ERP. Para a consulta, somente haverá necessidade de informar-se o CPF ou CNPJ ou IE..

Parâmetros de entrada:

```
<soap:Body>
<USERTOKEN>STRING</USERTOKEN>
<ID_ENT>STRING</ID_ENT>
<UF>STRING</UF>
<CNPJ>STRING</CNPJ>
<CPF>STRING</CPF>
<IE>STRING</IE>
</soap:Body>
```

Parâmetro	Tipo	Tam	Pai	Observação
USERTOKEN	Alfanumérico	006	-	Token de bilhetagem para execução do serviço.
ID_ENT	Alfanumérico	006	-	Código da entidade retornado pelo WS SpedAdm/AdmEmpresas.

UF	Alfanumérico	002	-	Informe a UF de consulta
CNPJ	Alfanumérico	0-14	-	Informe o CNPJ de consulta.
CPF	Alfanumérico	0-11	-	Informe o CPF de consulta
IE	Alfanumérico	0-14	-	Informe a IE de consulta

Parâmetros de saída:

```

<soap:Body>
<CONTRIBUINTE>
<NFECONSULTACONTRIBUINTE>
<BAIXA>DATE</BAIXA>
<CNAE>STRING</CNAE>
<CNPJ>STRING</CNPJ>
<CPF>STRING</CPF>
<ENDERECO>
<BAIRRO>STRING</BAIRRO>
<CEP>STRING</CEP>
<CODIGOMUNICIPIO>STRING</CODIGOMUNICIPIO>
<COMPLEMENTO>STRING</COMPLEMENTO>
<LOGRADOURO>STRING</LOGRADOURO>
<MUNICIPIO>STRING</MUNICIPIO>
<NÚMERO>STRING</NÚMERO>
</ENDERECO>
<FANTASIA>STRING</FANTASIA>
<IE>STRING</IE>
<IEATUAL>STRING</IEATUAL>
<IEUNICA>STRING</IEUNICA>
<INICIOATIVIDADE>DATE</INICIOATIVIDADE>
<RAZAOSOCIAL>STRING</RAZAOSOCIAL>
<REGIMEAPURACAO>STRING</REGIMEAPURACAO>
<SITUACAO>STRING</SITUACAO>
<UF>STRING</UF>
<ULTIMASITUACAO>DATE</ULTIMASITUACAO>
</NFECONSULTACONTRIBUINTE>
</CONTRIBUINTE>
</soap:Body>

```

Parâmetro	Tipo	Tam	Pai	Observação
CONTRIBUINTE	Estrutura	-	-	-
NFECONSULTACONTRIBUINTE	Estrutura	-	CONTRIBUINTE	-
BAIXA	Data	-	NFECONSULTACONTRIBUINTE	Data de ocorrência da baixa do contribuinte

CNAE	Alfanumérico	6-7	NFECONSULTACONTRIBUINTE	CNAE principal do contribuinte
CNPJ	Alfanumérico	0-14	NFECONSULTACONTRIBUINTE	CNPJ do contribuinte
CPF	Alfanumérico	0-11	NFECONSULTACONTRIBUINTE	CPF do contribuinte
ENDERECO	Estrutura	-	CONTRIBUINTE	-
BAIRRO	Alfanumérico	1-60	ENDERECO	Bairro
CEP	Alfanumérico	7-8	ENDERECO	CEP
CODIGOMUNICIPIO	Alfanumérico	007	ENDERECO	Código do IBGE
COMPLEMENTO	Alfanumérico	1-60	ENDERECO	Complemento
LOGRADOURO	Alfanumérico	1-255	ENDERECO	Logradouro
MUNICIPIO	Alfanumérico	1-60	ENDERECO	Município
NÚMERO	Alfanumérico	1-60	ENDERECO	Número
FANTASIA	Alfanumérico	1-60	CONTRIBUINTE	Nome fantasia
IE	Alfanumérico	2-14	CONTRIBUINTE	IE do contribuinte
IEATUAL	Alfanumérico	2-14	CONTRIBUINTE	IE atual (em caso de IE antiga consultada)
IEUnica	Alfanumérico	2-14	CONTRIBUINTE	IE única, este campo será informado quando o contribuinte possuir IE única.
INICIOATIVIDADE	Data	-	CONTRIBUINTE	Data de inicio das atividades do contribuinte
RAZAO SOCIAL	Alfanumérico	1-60	CONTRIBUINTE	Nome ou Razão Social
REGIMEAPURACAO	Alfanumérico	1-60	CONTRIBUINTE	Regime de apuração do ICMS
SITUACAO	Alfanumérico	001	CONTRIBUINTE	Situação do contribuinte: 0 – não habilitado 1 – habilitado
UF	Alfanumérico	002	CONTRIBUINTE	UF do contribuinte
ULTIMASITUACAO	Data	-	CONTRIBUINTE	Data de ultima modificação da situação cadastral do contribuinte.

Soap Fault:

Fault	Descrição
-------	-----------

Invalid Token	O parâmetro USERTOKEN foi passado incorretamente
001	Código da entidade invalida
002	Código da entidade em branco
003	CNPJ,CPF ou IE em branco
004	UF não informada
005	Consulta não disponível
006	Erro na consulta

10.2.1.19. Método - ConsultaDtChaveNFe

Função: Método de consulta à situação atual da NF-e na base de dados da SEFAZ de origem com retorno também do horário do recebimento. Este método deve ser utilizado quando houver necessidade de consultar a situação da NFe por exigência da SEFAZ de origem.

Parâmetros de entrada:

```
<soap:Body>
<USERTOKEN>STRING</USERTOKEN>
<ID_ENT>STRING</ID_ENT>
<CHVNFE>STRING</CHVNFE>
</soap:Body>
</soap:Envelope>
```

Parâmetro	Tipo	Tam	Pai	Observação
USERTOKEN	Alfanumérico	006	-	Token de bilhetagem para execução do serviço.
ID_ENT	Alfanumérico	006	-	Código da entidade retornado pelo WS SpedAdm/AdmEmpresas.
CCHVNFE	Alfanumérico	044	-	Chave de acesso da NFE, quando informado este parâmetro pelo ERP será realizada a consulta de qualquer NFE. estando ou não na base de dados.Tomando como padrão o ambiente e modalidade de consulta que está

				configurado nos parâmetros da Tabela SPED000.
--	--	--	--	---

Parâmetros de saída:

```

<NFEPROTOCOLO>
<AMBIENTE>INTEGER</AMBIENTE>
<CODRETNFE>STRING</CODRETNFE>
<ID>STRING</ID>
<MSGRETNFE>STRING</MSGRETNFE>
<PROTOCOLO>STRING</PROTOCOLO>
<RECBTO>DATE</RECBTO>
<RECBTOTM>STRING</RECBTOTM>
<VERSAO>STRING</VERSAO>
</NFEPROTOCOLO>

```

Parâmetro	Tipo	Tam	Pai	Observação
NFEPROTOCOLO	Estrutura			
AMBIENTE	Inteiro	001	NFeDtProtocolo	Ambiente de processamento da NFe. Produção ou homologação.
CODRETNFE	Alfanumérico	003	NFeDtProtocolo	Código do retorno de processamento da NFe retornado pela SEFAZ
ID	Alfanumérico	1-250	NFeDtProtocolo	Id de identificação do XML da NFe com o ERP.
MSGRETNFE	Alfanumérico	1-250	NFeDtProtocolo	Mensagem de retorno de processamento da NFe retornado pela SEFAZ
PROTOCOLO	Alfanumérico	015	NFeDtProtocolo	Número do protocolo da NFe para cancelamento, inutilização e autorização.
RECBTO	Data	-	NFeDtProtocolo	Data de processamento
RECBTOTM	Alfanumérico	1-250		Hora de processamento
VERSAO	Alfanumérico	1-20	NFeDtProtocolo	Versão do aplicativo de processamento

Soap Fault:

Fault	Descrição
Invalid Token	O parâmetro USERTOKEN foi passado incorretamente
001	Código da entidade invalida

002	Código da entidade em branco
003	Falha de execução da consulta na SEFAZ

Obs.: Este método a partir da versão 1.19 está realizando a consulta do Controle de Transporte Eletrônico - CTe.

10.2.1.20. Método –ConsultaProtocoloNFe

Função: Método de consulta a situação atual da NF-e,CT-e,MDF-e e NFC-e na base de dados da SEFAZ de origem. Este método deve ser utilizado quando houver necessidade de consultar a situação da NFe por exigência da SEFAZ de origem durante a fase de homologação. Em condições normais de uso, torna-se desnecessário sua utilização.

Parâmetros de entrada:

```
<soap:Body>
<USERTOKEN>STRING</USERTOKEN>
<ID_ENT>STRING</ID_ENT>
<NFECONSULTAPROTOCOLOID>STRING</NFECONSULTAPROTOCOLOID>
</soap:Body>
</soap:Envelope>
```

Parâmetro	Tipo	Tam	Pai	Observação
USERTOKEN	Alfanumérico	006	-	Token de bilhetagem para execução do serviço.
ID_ENT	Alfanumérico	006	-	Código da entidade retornado pelo WS SpedAdm/AdmEmpresas.
NFECONSULTAPROTOCOLOID	Alfanumérico	1-250	-	Id de identificação do XML da NFe com o ERP. Este número será sempre informado ou solicitado pelo Totvs Services Sped para fornecer informações sobre o status atual da NFe. É recomendado para o ERP enviar o número da chave de acesso da NFe, caso utilize uma base de dados 100% volátil. Deve ser passado um conteúdo neste parâmetro ou no parâmetro CCHVNFE

Parâmetros de saída:


```

<NFEPROTOCOLO>
<AMBIENTE>INTEGER</AMBIENTE>
<CODRETNFE>STRING</CODRETNFE>
<DIGVAL>STRING</DIGVAL>
<ID>STRING</ID>
<MSGRETNFE>STRING</MSGRETNFE>
<PROTOCOLO>STRING</PROTOCOLO>
<RECBTO>DATE</RECBTO>
<VERSAO>STRING</VERSAO>
</NFEPROTOCOLO>

```

Parâmetro	Tipo	Tam	Pai	Observação
NFEPROTOCOLO	Estrutura			
AMBIENTE	Inteiro	1	NFEPROTOCOLO	Ambiente de processamento da NFe. Produção ou homologação.
CODRETNFE	Alfanumérico	3	NFEPROTOCOLO	Código do retorno de processamento da NFe retornado pela SEFAZ
DIGVAL	Alfanumérico		NFEPROTOCOLO	Digito de validação
ID	Alfanumérico	1-250	NFEPROTOCOLO	Id de identificação do XML da NFe com o ERP.
MSGRETNFE	Alfanumérico	1-250	NFEPROTOCOLO	Mensagem de retorno de processamento da NFe retornado pela SEFAZ
PROTOCOLO	Alfanumérico	15	NFEPROTOCOLO	Número do protocolo da NFe para cancelamento, inutilização e autorização.
RECBTO	Data	-	NFEPROTOCOLO	Data de processamento
VERSAO		1-20	NFEPROTOCOLO	Versão em que foi processada a NF-e

Soap Fault:

Fault	Descrição
Invalid Token	O parâmetro USERTOKEN foi passado incorretamente
001	Código da entidade invalida
002	Código da entidade em branco
003	Falha de execução da consulta na SEFAZ
004	Nota fiscal eletrônica não encontrada

Função: Este método fornece alguns indicadores estatísticos referente aos serviços de comunicação com a SEFAZ. Os serviços retornados são:

- NF-e
- Cancelamentos
- Envio de lotes
- Retornos de lote.

Os indicadores são importantes para que o responsável pelo projeto da NFe na empresa verifique se foram cumpridos todos os requisitos necessários de cada uma das fases da implantação, monitore o andamento das atividades, ou em produção acompanhe a situação do projeto.

Uso do Banco de dados: Persistente ou volátil desde que o período de informações esteja no SGBD.

Parâmetros de entrada:

```
<soap:Body>  
<USERTOKEN>STRING</USERTOKEN>  
<ID_ENT>STRING</ID_ENT>  
<DATAINICIAL>DATE</DATAINICIAL>  
<DATAFINAL>DATE</DATAFINAL>  
</soap:Body>  
</soap:Envelope>
```

Parâmetro	Tipo	Tam	Pai	Observação
USERTOKEN	Alfanumérico	006	-	Token de bilhetagem para execução do serviço.
ID_ENT	Alfanumérico	006	-	Código da entidade retornado pelo WS SpedAdm/AdmEmpresas.
DATAINICIAL	Data	008	-	Data inicial do período de análise. Está data será comparada com a ultima data de transmissão da NFe para o Totvs Services e a data de transmissão do lote para a SEFAZ.
DATAFINAL	Data	008	-	Data final do período de análise. Está data será comparada com a ultima data de transmissão da

				NFe para o Totvs Services e a data de transmissão do lote para a SEFAZ.
--	--	--	--	---

Parâmetros de saída:

```

<soap:Body>
<INFORMACOES>
<ESTATISTICANFE>
<AMBIENTE>INTEGER</AMBIENTE>
<DETALHE>
<DETALHEESTATISTICANFESEF>
<CODMSGSEF>STRING</CODMSGSEF>
<MENSAGEM>STRING</MENSAGEM>
<QUANTIDADE>INTEGER</QUANTIDADE>
</DETALHEESTATISTICANFESEF>
<DETALHEESTATISTICANFESEF>
<CODMSGSEF>STRING</CODMSGSEF>
<MENSAGEM>STRING</MENSAGEM>
<QUANTIDADE>INTEGER</QUANTIDADE>
</DETALHEESTATISTICANFESEF>
</DETALHE>
<SERVICO>STRING</SERVICO>
</ESTATISTICANFE>
</INFORMACOES>
</soap:Body>

```

Parâmetro	Tipo	Observação
INFORMACOES	Estrutura	
ESTATISTICANFE	Matrix[n]	
AMBIENTE	Inteiro	Ambiente da SEFAZ de transmissão da NFe, sendo: 1 – Produção, 2- Homologação
SERVICO	Alfanumérico	Serviço utilizado na operação da NFe, sendo: <ul style="list-style-type: none"> • NFe • Cancelamentos • Lotes enviados • Lotes recebidos
DETALHEESTATISTICANFESEF	Matrix[n]	
CODMSGSEF	Alfanumérico	Código da mensagem de retorno da SEF, quando maior que 100. Se menor, significa que a ocorrência foi identificada antes da transmissão da NFe
MENSAGEM	Alfanumérico	Mensagem
Quantidade	Inteiro	Número de ocorrências desta mensagem.

Soap Fault:

Fault	Descrição
Invalid Token	O parâmetro USERTOKEN foi passado incorretamente
001	Código da entidade invalida
002	Código da entidade em branco

Processos:

- 1) Valida o **UserToken** enviado;
- 2) Inicializa a conexão com o SGBD e cria as tabelas do sistema se necessário;
- 3) Valida os parâmetros recebidos;
- 4) Atualiza as tabelas de NFe, Lotes e Nfe x Lotes;
- 5) Retorna para a aplicação .

10.2.1.22. Método -FlagRetXmlAutFx

Função: Este método deve ser utilizado para capturar o XML da Nfe assinada. Caso o parâmetro de **DiasparaExclusao** seja preenchido com um valor inteiro positivo o sistema irá realizar o exclusão física após o período informado. A aplicação deve restringir o número máximo de NFes do intervalo para que o serviço não seja interrompido por timeout.

A diferença deste método para o RetornaFx, é o seguinte:

- Este permite utilizar um tratamento de FLAG para não exportar o mesmo XML Autorizado mais de uma vez e para isso basta informar o parâmetro FLAG igual a 1.
- Quando se utilizar o FLAG igual a 0(ZERO), o resultado e o mesmo do RetornaFx, porem com o tratamento do DPEC.
- A ultima opção é o FLAG igual a 2, que permite desmarcar as notas retornadas por meio do FLAG igual a 1, ou seja, desfaz o controle de permitir somente um retorno, desde que utilizado os mesmos parâmetros e alternando somente este.

Uso do Banco de dados: Persistente.

Parâmetros de entrada:

```
<soap:Body>  
<USERTOKEN>STRING</USERTOKEN>  
<ID_ENT>STRING</ID_ENT>  
<IDINICIAL>STRING</IDINICIAL>  
<IDFINAL>STRING</IDFINAL>  
<DIASPARAEXCLUSAO>INTEGER</DIASPARAEXCLUSAO>  
<DATADE>DATE</DATADE>  
<DATAATE>DATE</DATAATE>  
<CNPJDESTINICIAL>STRING</CNPJDESTINICIAL>  
<CNPJDESTFINAL>STRING</CNPJDESTFINAL>  
<FLAG>INTEGER</FLAG>  
</soap:Body>
```

Parâmetro	Tipo	Tam	Pai	Observação
USERTOKEN	Alfanumérico	006	-	Token de bilhetagem para execução do serviço.
ID_ENT	Alfanumérico	006	-	Código da entidade retornado pelo WS SpedAdm/AdmEmpresas.
IDInicial	Alfanumérico	1-250	-	Id de identificação do XML da NFe com o ERP.
IDFinal	Alfanumérico	1-250	-	Id de identificação do XML da NFe com o ERP.
DIASPARAEXCLUSAO	Inteiro	002	-	Informe o número de dias que este dado deverá ser persistido no Totvs Service Sped. Caso o valor informado for zero, não haverá exclusão.
DATADE	Data		-	Data de processamento do Arquivo XML da NFe
DATAATE	Data		-	Data de processamento do Arquivo XML da NFe
CNPJDESTINICIAL	Alfanumérico	014	-	CNPJ/CPF do destinatário da NFe
CNPJDESTFINAL	Alfanumérico	014	-	CNPJ/CPF do destinatário da NFe
FLAG	Inteiro	001	-	Flag de controle de Exportação

Parâmetros de saída:

```
<soap:Body>  
<STATUSNFES>  
<NOTAS>  
<NFES6>  
<DPEC>  
<NFEPROTOCOLO>  
<PROTOCOLO>STRING</PROTOCOLO>  
<XML>STRING</XML>
```

```

<XMLPROT>STRING</XMLPROT>
</NFEPROTOCOLO>
</DPEC>
<ID>STRING</ID>
<NFE>
<PROTOCOLO>STRING</PROTOCOLO>
<XML>STRING</XML>
<XMLPROT>STRING</XMLPROT>
</NFE>
<NFECANCELADA>
<PROTOCOLO>STRING</PROTOCOLO>
<XML>STRING</XML>
<XMLPROT>STRING</XMLPROT>
</NFECANCELADA>
<REJ>
<PROTOCOLO>STRING</PROTOCOLO>
<XML>STRING</XML>
<XMLPROT>STRING</XMLPROT>
</REJ>
</NFES6>
</NOTAS>
</STATUSNFES>
</soap:Body>

```

Parâmetro	Tipo	Tam	Pai	Observação
STATUSNFES	Estrutura	-	-	-
NOTAS	Estrutura	-	STATUSNFES A	-
NFES6	Matriz[n]	-	NOTAS	-
DPEC	Estrutura	-	NFES6	-
NFEPROTOCOLO	Estrutura	-	DPEC	-
XML	Binário	500k	NFEPROTOCOLO	XML da DPEC no formato da SEFAZ assinado
PROTOCOLO	Alfanumérico	015	NFEPROTOCOLO	Número do Registro do DPEC
XMLPROT	Binário	500k	NFEPROTOCOLO	Este campo não é preenchido pois o DPEC não tem um XML do Protocolo.
ID	Alfanumérico	1-250	NFES6	Id de identificação do XML da NFe com o ERP.
NFE	Estrutura	-	NFES6	
XML	Binário	500k	Nfe	XML da NFe no formato da SEFAZ assinado

PROTOCOLO	Alfanumérico	015	Nfe	Número do protocolo da SEFAZ
XMLPROT	Binário	500k	Nfe	XML do protocolo no formato da SEFAZ assinado
NFECANCELADA	Estrutura	-	NFES6	
XML	Binário	500k	Nfecancelada	XML da NFe no formato da SEFAZ assinado
PROTOCOLO	Alfanumérico	015	Nfecancelada	Número do protocolo da SEFAZ
XMLPROT	Binário	500k	Nfecancelada	XML do protocolo no formato da SEFAZ assinado
REJ	Estrutura	-	NFES6	-
PROTOCOLO	Alfanumérico	15	REJ	Número do protocolo da SEFAZ
XML	Binário	500k	REJ	XML das rejeições encontradas
XMLPROT	Binário	500k	REJ	XML do protocolo no formato da SEFAZ assinado

Soap Fault:

Fault	Descrição
Invalid Token	O parâmetro USERTOKEN foi passado incorretamente
001	Código da entidade invalida
002	Código da entidade em branco
003	Tratamento do flag de exportação por meio do campo SPED054->TSMJOBEXP não contemplado. Atualizar SPED_FW02 em seu ambiente.

10.2.1.23. Método - GetCODIFAuth

Função: Este método deve ser utilizado para buscar o código de autorização do CODIF (Sistema de Controle do Diferimento do Imposto nas Operações com AEAC - Álcool Etílico Anidro Combustível).

Este código de autorização deve ser enviado nas transmissões de NF-e e deve ser colocado na tag CODIF.

Parâmetros de entrada:

<soap:Body>

<USERTOKEN>**STRING**</USERTOKEN>

<ID_ENT>**STRING**</ID_ENT>

<XMLCODIF>**BASE64BINARY**</ XMLCODIF>

</soap:Body>

Parâmetro	Tipo	Tam	Pai	Observação
USERTOKEN	Alfanumérico	-	-	Token de bilhetagem para execução do serviço.
ID_ENT	Alfanumérico	006	-	Código da entidade retornado pelo WS SpedAdm/AdmEmpresas.
XMLCODIF	Binário	500k	-	XML de solicitação de autorização do CODIF. Passando as informações necessárias para o TSS montar o XML no padrão solicitado. Modelo: <codif> <cnjrem>99999999999999</cnjrem> <cnjdest>99999999999999</cnjdest> <codanp>9999999999</codanp> <qtdlitro>99</qtdlitro> <cfop>9999</ cfop > </codif>

Parâmetros de saída:

<soap:Body>

<RESPCODIFAUTH>

<AMBIENTE>**STRING**</AMBIENTE>

<CODIGO>**STRING**</CODIGO>

<CODIGOAUTH>**STRING**</CODIGOAUTH>

<MSG>**STRING**</MSG>

</RESPCODIFAUTH>

</soap:Body>

Parâmetro	Tipo	Tam	Pai	Observação
RESPCODIFAUTH	Estrutura	-	-	-
AMBIENTE	Estrutura	15	RESPCODIFAUTH	Ambiente que foi solicitado a Autorização Para configurar o ambiente utilizar o Método CFGAmbiente.Valores possíveis: 1 – Producao 2 – Homologacao
CODIGO	Alfanumérico	006	RESPCODIFAUTH	1 – Autorizado 2 – Não autorizado
CODIGOAUTH	Alfanumérico	0-50	RESPCODIFAUTH	Código de autorização, somente irá retornar quando o tag CODIGO = 1
MSG	Alfanumérico	0-10	RESPCODIFAUTH	Mensagem do processamento retornado pela SEFAZ.

Soap Fault:

Fault	Descrição
Invalid Token	O parâmetro 'USERTOKEN' foi passado incorretamente
Bad configuration	SPED_WSNFEBRA não encontrou a tabela SPED000. Verifique se o TOTVS SERVICE SPED foi devidamente configurado.
001	Código da Entidade Inválido.
002	XML do CODIF incorreto: "mensagem de erro".
003	XML do CODIF incorreto, falta tag "nometag".
004	UF não homologada para autorização do CODIF.
005	Erro de Post no WS da SEFAZ.

Função: Este método será responsável por retornar alguns dados principais da NF-e que estão gravados na SPED050.

Parâmetros de entrada:

```
<soap:Body>
<USERTOKEN>STRING</USERTOKEN>
<ID_ENT>STRING</ID_ENT>
<NFEIDENTRADA>
<ID>STRING</ID>
<MODELO>STRING</MODELO>
<SEPARATOR>STRING</SEPARATOR>
<TYPESEP>INTEGER</TYPESEP>
</NFEIDENTRADA>
</soap:Body>
```

Parâmetro	Tipo	Tam	Pai	Observação
USERTOKEN	Alfanumérico	-	-	Token de bilhetagem para execução do serviço.
ID_ENT	Alfanumérico	006	-	Código da entidade retornado pelo WS SpedAdm/AdmEmpresas.
NFEIDEntrada	Estrutura	-	-	
ID	Alfanumérico	1-250	NFE_ID	ID da NF-e.
SEPARATOR	Alfanumérico	001	NFE_ID	Quando utilizado o tipo 1 (range) ou 2 (Parser), deve ser colocado o separador dos Id utilizado. Exemplo: -
TYPESEP	Numérico	1	NFE_ID	1 - Range (Ex.: 00001-00002. Id "de" "até"), 2 - Parser (Ex.: 00001,00002,00003. Explicito os Ids) ou 3 - Single (Ex.: 00001. Apenas um Id)
MODELO	Alfanumérico	010	-	Indicar qual modelo deseja consultar. Conteúdo possíveis: NFE – para consultar Nota Fiscal Eletrônica

				NFSE – Para consultar Nota Fiscal de Serviço Eletrônica CTE – Para consultar Controle de Transporte Eletrônico.
--	--	--	--	--

Parâmetros de saída:

```

<soap:Body>
  <NFEIDSAIDA>
    <NFEIDSAI>
      <CMPSTRUCT>
        <CAMPO>
          <CMPDESCR>STRING</CMPDESCR>
          <CMPNAME>STRING</CMPNAME>
          <CMPVALUE>STRING</CMPVALUE>
        </CAMPO>
      </CMPSTRUCT>
    <ID>STRING</ID>
  </NFEIDSAI>
</NFEIDSAIDA>
</soap:Body>
</soap:Envelope>

```

Parâmetro	Tipo	Tam	Pai	Observação
NFEIDSaida	Estrutura	-	-	-
NFEIDSAI	Estrutura	-	DADOSNFEID	-
ID	Alfanumérico	006	NFE_ID	Id da nota.
CMPSTRUCT	Estrutura	-	NFE_ID	
CMPNAME	Alfanumérico	0-10	CMPSTRUCT	Nome do campo.

CMPDESCR	Alfanumérico	0-250	CMPSTRUCT	Descrição do Campo.
CMPVALUE	Alfanumérico	0-250	CMPSTRUCT	Valor do Campo.

Soap Fault:

Fault	Descrição
Invalid Token	O parâmetro 'USERTOKEN' foi passado incorretamente
Bad configuration	SPED_WSCFG01 não encontrou a tabela SPED000. Verifique se o TOTVS SERVICE SPED foi devidamente configurado.
001	Não foi encontrado nenhum dado parametrizado
002	Código da entidade em branco
003	Parâmetros da separação entre ID dos dados inválidos
004	Tipo de dado requisitado inválido

10.2.1.25. Método - monitorFaixa

Função: Método destinado ao monitoramento das remessas de NFe,CTe, MDFe e NFCe e retornos recebidos da SEFAZ para sinalização ao usuário. Este método retorna um máximo de 500kbytes de informação. Caso o lote solicitado gere um valor maior que este, o sistema irá limitar o retorno em 500kbytes, e a aplicação deve verificar que há itens faltantes e realizar nova chamada até não haver mais itens. Uma opção eficiente, é verificar se houve retorno. Sempre que houver, existirá dados a transmitir, isto é, se não houver retorno, não haverá mais dados.

Parâmetros de entrada:

```
<soap:Body>
<USERTOKEN>STRING</USERTOKEN>
<ID_ENT>STRING</ID_ENT>
<IDINICIAL>STRING</IDINICIAL>
<IDFINAL>STRING</IDFINAL>
<MODELO>STRING</MODELO>
```

</soap:Body>

Parâmetro	Tipo	Tam	Pai	Observação
USERTOKEN	Alfanumérico	006	-	Token de bilhetagem para execução do serviço.
ID_ENT	Alfanumérico	006	-	Código da entidade retornado pelo WS SpedAdm/AdmEmpresas.
IDINICIAL	Alfanumérico	1-250	-	Número de identificação inicial da NFe que deverá ser retornada
IDFINAL	Alfanumérico	1-250	-	Número de identificação final da NFe que deverá ser retornada
MODELO	Alfanumérico	002	-	Modelo da nota a ser monitorada. Os valores possíveis são: 55 – NF-e; 57 – CT-e; 58 – MDF-e 65 – NFC-e Por padrão serão retornadas todas as notas.

Parâmetros de saída:

<soap:Body>
<MONITOR>
<MONITORNFE>
<AMBIENTE>**INTEGER**</AMBIENTE>
<ERRO>
<LOTENFE>
<CODENVLOTE>**STRING**</CODENVLOTE>
<CODRETNFE>**STRING**</CODRETNFE>
<CODRETRECIBO>**STRING**</CODRETRECIBO>
<DATALOTE>**DATE**</DATALOTE>
<HORALOTE>**STRING**</HORALOTE>
<LOTE>**INTEGER**</LOTE>
<MSGENVLOTE>**STRING**</MSGENVLOTE>
<MSGRETNFE>**STRING**</MSGRETNFE>
<MSGRETRECIBO>**STRING**</MSGRETRECIBO>
<RECIBOSEFAZ>**INTEGER**</RECIBOSEFAZ>

```

</LOTENFE>
</ERRO>
<FRENTE_VERSO>STRING</FRENTE_VERSO>
<ID>STRING</ID>

<MODALIDADE>INTEGER</MODALIDADE>

<MODELO>STRING</MODELO>

<NUMERO_VIAS>INTEGER</NUMERO_VIAS>

<PATHIMPRESSAO>STRING</PATHIMPRESSAO>

<PROTOCOLO>STRING</PROTOCOLO>

<RECOMENDACAO>STRING</RECOMENDACAO>

<TEMPODEESPERA>STRING</TEMPODEESPERA>

<TEMPOMEDIOSEF>INTEGER</TEMPOMEDIOSEF>
</MONITORNFE>
</MONITOR>
</soap:Body>

```

Parâmetro	Tipo	Tam	Pai	Observação
Monitor	Estrutura	-	-	
MonitorNFe	Matriz[n]	-	Monitor	
AMBIENTE	Inteiro	001	MonitorNFe	Ambiente de operação da NFe
ERRO	Estrutura	-	MonitorNFe	
LOTENFE	Matriz[n]	-	ERRO	
CODENVLOTE	Alfanumérico	003	LOTENFE	Código de envio do lote da NFe retornado pela SEFAZ.
CODRETNFE	Alfanumérico	003	LOTENFE	Código do retorno de processamento da NFe retornado pela SEFAZ
CODRETRECIBO	Alfanumérico	003	LOTENFE	Código do retorno de processamento do lote.
DATALOTE	Data	-	LOTENFE	Data de geração do Lote
HORALOTE	Alfanumérico	008	LOTENFE	Hora de geração do Lote
LOTE	Alfanumérico	015	LOTENFE	Número do lote de transmissão
MSGENVLOTE	Alfanumérico	1-250	LOTENFE	Mensagem de envio do lote da NFe retornada pela SEFAZ

MSGRETNFE	Alfanumérico	1-250	LOTENFE	Mensagem de retorno de processamento da NFe retornado pela SEFAZ
MSGRETRECIBO	Alfanumérico	1-250	LOTENFE	Mensagem de retorno da SEFAZ após o processamento do lote
RECIBOSEFAZ	Inteiro	015	LOTENFE	Número do recibo de entrega na SEFAZ
FRENTE_VERSO	Alfanumérico		MonitorNFe	Indica impressão frente e verso
ID	Alfanumérico	1-250	MonitorNFe	Identificação da NFe
MODALIDADE	Inteiro	001	MonitorNFe	Código da modalidade de operação
MODELO	Alfanumérico	002	MonitorNfe	Modelo da nota retornada Os valores possíveis são: 55 – NF-e; 57 – CT-e; 58 – MDF-e; 65 – NFC-e
NUMERO_VIAS	Inteiro	-	MonitorNfe	Número de vias impressas
PATHIMPRESSAO	Alfanumérico	1-100	MonitorNfe	Diretório de impressão
PROTOCOLO	Alfanumérico	0-15	MonitorNFe	Número do protocolo da NFe para cancelamento, inutilização e autorização.
RECOMENDACAO	Alfanumérico	1-250	MonitorNFe	Mensagem do sistema sobre os procedimentos que o usuário deverá tomar.
TEMPODEESPERA	Alfanumérico	005	MonitorNFe	Tempo decorrido desde a ultima colocação da NFe no Totvs Service Sped.
TEMPOMEDIOSEF	Inteiro	004	MonitorNFe	Tempo médio de processamento informado pela SEFAZ na transmissão do Lote da NFe.

Observações quanto ao **MODELO**:

- | |
|---|
| 1) A entrada do método deverá conter um novo parâmetro opcional dizendo qual o modelo de nota a ser monitorada. |
| 2) Caso o parâmetro não seja enviado serão retornadas todas as notas independentes do modelo. |

- 3) O retorno do método deverá conter uma propriedade obrigatória para cada nota retornada, informando qual o modelo dela.

Soap Fault:

Fault	Descrição
Invalid Token	O parâmetro USERTOKEN foi passado incorretamente
001	Código da entidade invalida
002	Código da entidade em branco
003	Limite de notas excedido. Máximo permitido 200 notas.

10.2.1.26. Método –MonitorFx

Função: Método destinado ao monitoramento das remessas de NFe e retornos recebidos da SEFAZ para sinalização ao usuário. Este método retorna um máximo de 500kbytes de informação. Caso o lote solicitado gere um valor maior que este, o sistema irá limitar o retorno em 500kbytes, e a aplicação deve verificar que há itens faltantes e realizar nova chamada até não haver mais itens. Uma opção eficiente é verificar se houve retorno, sempre que houver, existirá dados a transmitir, isto é, se não houver retorno, não haverá mais dados. Este método é de uso específico do TSM.

Parâmetros de entrada:

```
<soap:Body>
<USERTOKEN>STRING</USERTOKEN>
<ID_ENT>STRING</ID_ENT>
<IDINICIAL>STRING</IDINICIAL>
<IDFINAL>STRING</IDFINAL>
<MODELO>STRING</MODELO>
</soap:Body>
```

Parâmetro	Tipo	Tam	Pai	Observação
USERTOKEN	Alfanumérico	006	-	Token de bilhetagem para execução do serviço.
ID_ENT	Alfanumérico	006	-	Código da entidade retornado pelo WS SpedAdm/AdmEmpresas.

IDINICIAL	Alfanumérico	1-250	-	Número de identificação inicial da NFe que deverá ser retornada
IDFINAL	Alfanumérico	1-250	-	Número de identificação final da NFe que deverá ser retornada
MODELO	Alfanumérico	1-6	-	Modelo do documento

Parâmetros de saída:

```

<soap:Body>
<MONITOR>
<MONITORNFE>
<AMBIENTE>INTEGER</AMBIENTE>
<ERRO>
<LOTENFE>
<CODENVLOTE>STRING</CODENVLOTE>
<CODRETNFE>STRING</CODRETNFE>
<CODRETRECIBO>STRING</CODRETRECIBO>
<DATALOTE>DATE</DATALOTE>
<HORALOTE>STRING</HORALOTE>
<LOTE>INTEGER</LOTE>
<MSGENVLOTE>STRING</MSGENVLOTE>
<MSGRETNFE>STRING</MSGRETNFE>
<MSGRETRECIBO>STRING</MSGRETRECIBO>
<RECIBOSEFAZ>INTEGER</RECIBOSEFAZ>
</LOTENFE>
</ERRO>
<FRENTE_VERSO>STRING</FRENTE_VERSO>
<ID>STRING</ID>

<MODALIDADE>INTEGER</MODALIDADE>

<MODELO>STRING</MODELO>

<NUMERO_VIAS>INTEGER</NUMERO_VIAS>

<PATHIMPRESSAO>STRING</PATHIMPRESSAO>

<PROTOCOLO>STRING</PROTOCOLO>

<RECOMENDACAO>STRING</RECOMENDACAO>

<TEMPODEESPERA>STRING</TEMPODEESPERA>

<TEMPOMEDIOSEF>INTEGER</TEMPOMEDIOSEF>
</MONITORNFE>
</MONITOR>
</soap:Body>

```

Parâmetro	Tipo	Tam	Pai	Observação
-----------	------	-----	-----	------------

Monitor	Estrutura	-	-	
MonitorNFe	Matriz[n]	-	Monitor	
AMBIENTE	Inteiro	001	MonitorNFe	Ambiente de operação da NFe
ERRO	Estrutura	-	MonitorNFe	-
LOTENFE	Matriz[n]	-	ERRO	-
CODENVLOTE	Alfanumérico	003	LOTENFE	Código de envio do lote da NFe retornado pela SEFAZ.
CODRETNFE	Alfanumérico	003	LOTENFE	Código do retorno de processamento da NFe retornado pela SEFAZ
CODRETRECIBO	Alfanumérico	003	LOTENFE	Código do retorno de processamento do lote.
DATALOTE	Data	-	LOTENFE	Data de geração do Lote
HORALOTE	Alfanumérico	008	LOTENFE	Hora de geração do Lote
LOTE	Alfanumérico	015	LOTENFE	Número do lote de transmissão
MSGENVLOTE	Alfanumérico	1-250	LOTENFE	Mensagem de envio do lote da NFe retornada pelaSEFAZ
MSGRETNFE	Alfanumérico	1-250	LOTENFE	Mensagem de retorno de processamento da NFe retornado pela SEFAZ
MSGRETRECIBO	Alfanumérico	1-250	LOTENFE	Mensagem de retorno da SEFAZ após o processamento do lote
RECIBOSEFAZ	Inteiro	015	LOTENFE	Número do recibo de entrega na SEFAZ
FRENTE_VERSO	Alfanumérico		MonitorNFe	Indica impressão frente e verso
ID	Alfanumérico	1-250	MonitorNFe	Identificação da NFe
MODALIDADE	Inteiro	001	MonitorNFe	Código da modalidade de operação
MODELO	Alfanumérico	002	MonitorNfe	Modelo da nota retornada Os valores possíveis são: 55– NF-e; 57 – CT-e; 58 – MDF-e

NUMERO_VIAS	Inteiro	-	MonitorNfe	Número de vias impressas
PATHIMPRESSAO	Alfanumérico	1-100	MonitorNfe	Diretório de impressão
PROTOCOLO	Alfanumérico	0-15	MonitorNFe	Número do protocolo da NFe para cancelamento, inutilização e autorização.
RECOMENDACAO	Alfanumérico	1-250	MonitorNFe	Mensagem do sistema sobre os procedimentos que o usuário deverá tomar.
TEMPODEESPERA	Alfanumérico	005	MonitorNFe	Tempo decorrido desde a ultima colocação da NFe no Totvs Service Sped.
TEMPOMEDIOSEF	Inteiro	004	MonitorNFe	Tempo médio de processamento informado pela SEFAZ na transmissão do Lote da NFe.
MSGRETNFE	Alfanumérico	1-250	LOTENFE	Mensagem de retorno de processamento da NFe retornado pela SEFAZ
MSGRETRECIBO	Alfanumérico	1-250	LOTENFE	Mensagem de retorno da SEFAZ após o processamento do lote
RECIBOSEFAZ	Inteiro	015	LOTENFE	Número do recibo de entrega na SEFAZ

Soap Fault:

Fault	Descrição
Invalid Token	O parâmetro USERTOKEN foi passado incorretamente
001	Código da entidade invalida
002	Código da entidade em branco
003	Limite de notas excedido. Máximo permitido 200 notas.

10.2.1.27. Método - MonitorFxNSe

Função: Método destinado ao monitoramento das remessas de NFSe e retornos recebidos da Prefeitura para sinalização ao usuário. Este método retorna um máximo de 500kbytes de informação. Caso o lote solicitado gere um valor maior que este, o sistema irá limitar o retorno em 500kbytes, e a aplicação deve verificar que há itens faltantes e realizar nova chamada até não haver mais itens. Uma opção eficiente é verificar se houve retorno, sempre que houver, existirá dados a transmitir, isto é, se não houver retorno não haverá mais dados.

Parâmetros de entrada:

```
<soap:Body>
<USERTOKEN>STRING</USERTOKEN>
<ID_ENT>STRING</ID_ENT>
<IDINICIAL>STRING</IDINICIAL>
<IDFINAL>STRING</IDFINAL>
</soap:Body>
```

Parâmetro	Tipo	Tam	Pai	Observação
USERTOKEN	Alfanumérico	006	-	Token de bilhetagem para execução do serviço.
ID_ENT	Alfanumérico	006	-	Código da entidade retornado pelo WS SpedAdm/AdmEmpresas.
IDINICIAL	Alfanumérico	1-250	-	Número de identificação inicial da NFSe que deverá ser retornada
IDFINAL	Alfanumérico	1-250	-	Número de identificação final da NFSe que deverá ser retornada

Parâmetros de saída:

```
<soap:Body>
<MONITORSERV>
<MONITORNSE >
<AMBIENTE>INTEGER</AMBIENTE>
<ERRO>
<LOTENSE>
<CODENVLOTE>STRING</CODENVLOTE>
<CODRETNFE>STRING</CODRETNFE>
<CODRETRCIBO>STRING</CODRETRCIBO>
<DATALOTE>DATE</DATALOTE>
<HORALOTE>STRING</HORALOTE>
<LOTE>INTEGER</LOTE>
<MSGENVLOTE>STRING</MSGENVLOTE>
<MSGRETNFE>STRING</MSGRETNFE>
<MSGRETRCIBO>STRING</MSGRETRCIBO>
<RECIBOSEFAZ> STRING</RECIBOSEFAZ>
```

```

</LOTENSE>
</ERRO>
<ID>STRING</ID>
<MODALIDADE>INTEGER</MODALIDADE>
<NUMNSE>STRING</NUMNSE>
<PROTOCOLO>STRING</PROTOCOLO>
<RECOMENDACAO>STRING</RECOMENDACAO>
<TEMPODEESPERA>STRING</TEMPODEESPERA>
<TEMPOMEDIOSEF>INTEGER</TEMPOMEDIOSEF>
</MONITORNSE>
</MONITOR>
</soap:Body>

```

Parâmetro	Tipo	Tam	Pai	Observação
Monitor	Estrutura	-	--	
MonitorNFe	Matriz[n]	-	Monitor	
AMBIENTE	Inteiro	001	MonitorNSE	Ambiente de operação da NFSe
ERRO	Estrutura	-	MonitorNSE	
LOTENFE	Matriz[n]	-	ERRO	
CODENVLOTE	Alfanumérico	003	LOTENSE	Código de envio do lote da NFSe retornado pela PREFEITURA.
CODRETNFE	Alfanumérico	003	LOTENSE	Código do retorno de processamento da NFe retornado pela PREFEITURA
CODRETRECIBO	Alfanumérico	003	LOTENSE	Código do retorno de processamento do lote.
DATALOTE	Data	-	LOTENSE	Data de geração do Lote
HORALOTE	Alfanumérico	008	LOTENSE	Hora de geração do Lote
LOTE	Alfanumérico	015	LOTENSE	Número do lote de transmissão
MSGENVLOTE	Alfanumérico	1-250	LOTENSE	Mensagem de envio do lote da NFSe retornada pela PREFEITURA
MSGRETNFE	Alfanumérico	1-250	LOTENFE	Mensagem de retorno de processamento da NFSe retornado pela PREFEITURA
MSGRETRECIBO	Alfanumérico	1-250	LOTENSE	Mensagem de retorno da PREFEITURA após o processamento do lote
RECIBOSEFAZ	Alfanumérico	0-15	LOTENSE	Número do recibo de entrega na PREFEITURA

ID	Alfanumérico	1-250	MonitorNSE	Identificação da NFSe
MODALIDADE	Inteiro	001	MonitorNSE	Código da modalidade de operação
NUMNSE	Alfanumérico	0-15	MonitorNSE	Número do protocolo da NFSe para cancelamento, inutilização e autorização.
PROTOCOLO	Alfanumérico	0-15	MonitorNSE	Número do protocolo da NFSe para cancelamento, inutilização e autorização.
RECOMENDACAO	Alfanumérico	1-250	MonitorNSE	Mensagem do sistema sobre os procedimentos que o usuário deverá tomar.
TEMPODEESPERA	Alfanumérico	005	MonitorNSE	Tempo decorrido desde a ultima colocação da NFSe no Totvs Service Sped.
TEMPOMEDIOSEF	Inteiro	004	MonitorNSE	Tempo médio de processamento informado pela SEFAZ na transmissão do Lote da NFSe.

Soap Fault:

Fault	Descrição
Invalid Token	O parâmetro USERTOKEN foi passado incorretamente
001	Código da entidade invalida
002	Código da entidade em branco
003	Limite de notas excedido. Máximo permitido 200 notas.

10.2.1.28. Método – MonitorSefaz

Função: Método destinado à consulta do status do serviço prestado pela SEFAZ. Este serviço não deve ser chamado em períodos inferiores a 3 minutos para não sobrecarregar os servidores da SEFAZ.

Parâmetros de entrada:

```
<soap:Body>
<USERTOKEN>STRING</USERTOKEN>
<ID_ENT>STRING</ID_ENT>
</soap:Body>
```

Parâmetro	Tipo	Tam	Pai	Observação	
USERTOKEN		Alfanumérico	006	-	Token de bilhetagem para execução do serviço.
ID_ENT		Alfanumérico	006	-	Código da entidade retornado pelo WS SpedAdm/AdmEmpresas.

Parâmetros de saída:

```
<soap:Body>
<STATUSSEFAZ>STRING</STATUSSEFAZ>
</soap:Body>
```

Parâmetro	Tipo	Tam	Pai	Observação
STATUSSEFAZ	Alfanumérico	1-250	-	<p>Retorna uma Alfanumérico no seguinte formato:</p> <p>Código do Status: xxx – xxxxx</p> <p>UF: XX</p> <p>Tempo médio(seg.): 9999</p> <p>Motivo: xxxxxx</p> <p>Observações: xxxxx</p> <p>Sugestão: xxxxx</p> <p>Exemplo de resposta:</p> <pre><MONITORSEFAZRESPONSE xmlns="http://webservices.totvs.com.br/nfsebr a.apw"> <MONITORSEFAZRESULT>Código do Status: 107 - Serviço em operação UF: SP Tempo médio(seg.): 1 Motivo: Serviço em Operação Observação: Serviço em Operação </MONITORSEFAZRESULT></pre>

Soap Fault:

Fault	Descrição
Invalid Token	O parâmetro USERTOKEN foi passado incorretamente
001	Código da entidade invalida

002	Código da entidade em branco
Falha de Post	Falha de execução em post: https://

Processos:

- 1) Valida o **UserToken** enviado
- 2) Inicializa a conexão com o SGBD e cria as tabelas do sistema se necessário
- 3) Valida os parâmetros recebidos
- 4) Obtém a URL de comunicação da SEFAZ por meio da UF cadastrada na tabela de entidade.
- 5) Realiza um post na SEFAZ e aguarda resposta
- 6) Formata a mensagem da resposta
- 7) Verifica o status do serviço e adiciona uma recomendação, ser for necessária, para o usuário entrar em contingência se a SEFAZ retornar mensagem de serviço interrompido ou com tempo de espera superior ao máximo configurado. Note que algumas SEFAZes não informam que o serviço está parado e apenas interrompem o comunicação com a empresa. Nesta situação haverá um Soap Fault pois não houve resposta do serviço.
- 8) Caso haja problemas de comunicação com a SEFAZ o sistema emitira os seguintes alertas, todos com o código de status 999.
 - a. *Falha de comunicação (Acesso a internet)* – Mensagem gerada quando o *POST* da mensagem não obteve nenhum retorno. Isto pode ocorrer devido a erro de autenticação com o Proxy, bloqueio pelo Firewall ou quando o hardware de instalação do TSS não possui nenhum acesso a internet.
 - b. *Falha na comunicação (Certificado Digital recusado)* – Mensagem gerada quando a comunicação foi estabelecida com o servidor de destino, porém este servidor recusou o certificado digital.
 - c. *Bloqueio de transmissão (Proxy ou Firewall)* – Mensagem gerada quando o *POST* da mensagem obteve retorno, porém não foi um retorno esperado do servidor de destino. Isto pode ocorrer devido a erro de autenticação com o Proxy ou bloqueio pelo Firewall.
- 9) Retorna para a aplicação .

10.2.1.29. Método – MonitorSefazEx

Função: Método destinado à consulta do status do serviço prestado pela SEFAZ. Este serviço não deve ser chamado em períodos inferiores há 3 minutos para não sobrecarregar os servidores da SEFAZ.

Parâmetros de entrada:

```
<soap:Body>
<USERTOKEN>STRING</USERTOKEN>
<ID_ENT>STRING</ID_ENT>
</soap:Body>
```


Parâmetro	Tipo	Tam	Pai	Observação
USERTOKEN	Alfanumérico	006	-	Token de bilhetagem para execução do serviço.
ID_ENT	Alfanumérico	006	-	Código da entidade retornado pelo WS SpedAdm/AdmEmpresas.

Parâmetros de saída:

```

<soap:Body>
<STATUSSEFAZEX>
<LOGAUDITORIA>STRING</LOGAUDITORIA>
<MOTIVO>STRING</MOTIVO>
<OBSERVACAO>STRING</OBSERVACAO>
<STATUSCODIGO>STRING</STATUSCODIGO>
<STATUSMENSAGEM>STRING</STATUSMENSAGEM>
<SUGESTAO>STRING</SUGESTAO>
<TEMPOMEDIOSEF>INTEGER</TEMPOMEDIOSEF>
<UFORIGEM>STRING</UFORIGEM>
<UFRESPOSTA>STRING</UFRESPOSTA>
<VERSAOMENSAGEM>STRING</VERSAOMENSAGEM>
</STATUSSEFAZEX>
</soap:Body>

```

Parâmetro	Tipo	Tam	Pai	Observação
STATUSSEFAZEX	Estrutura	-	-	
LOGAUDITORIA	Alfanumérico	0-500k	STATUSSEFAZEX	Log para auditoria com as mensagens de retorno da comunicação. Este tag somente é retornada em caso de falha de comunicação com o servidor de destino.
MOTIVO	Alfanumérico	0-250	STATUSSEFAZEX	Mensagem de motivo enviada pela SEFAZ. Motivo vinculado ao <i>STATUSCODIGO</i> .
OBSERVAÇÃO	Alfanumérico	0-250	STATUSSEFAZEX	Texto de observação retornado pela SEFAZ
STATUSCODIGO	Alfanumérico	003	STATUSSEFAZEX	Código do status da comunicação conforme tabela contida no manual do contribuinte.
STATUSMENSAGEM	Alfanumérico	1-250	STATUSSEFAZEX	Mensagem explicativa do <i>STATUSCODIGO</i> .
SUGESTAO	Alfanumérico	0-999	STATUSSEFAZEX	Sugestão do TSS para o usuário referente às informações coletadas da SEFAZ.
TEMPOMEDIOSEF	Inteiro	0-3	STATUSSEFAZEX	Tempo médio de resposta da SEFAZ para processar um lote de 50 notas. A unidade fornecida é em segundos.

UFORIGEM	Alfanumérico	002	STATUSSEFAZEX	Unidade federativa de origem da comunicação.
UFRESPOSTA	Alfanumérico	0-2	STATUSSEFAZEX	Unidade federativa de destino da comunicação.
VERSAOMENSAGEM	Alfanumérico	004	STATUSSEFAZ	Versão do layout de retorno da comunicação.

Soap Fault:

Fault	Descrição
Invalid Token	O parâmetro USERTOKEN foi passado incorretamente
001	Código da entidade invalida
002	Código da entidade em branco
Falha de Post	Falha de execução em post: https://

Processos:

- 1) Valida o **UserToken** enviado
- 2) Inicializa a conexão com o SGBD e cria as tabelas do sistema se necessário;
- 3) Valida os parâmetros recebidos;
- 4) Obtém a URL de comunicação da SEFAZ por meio da UF cadastrada na tabela de entidade;
- 5) Realiza um post na SEFAZ e aguarda resposta;
- 6) Formata a mensagem da resposta
- 7) Verifica o status do serviço e adiciona uma recomendação, ser for necessária, para o usuário entrar em contingência se a SEFAZ retornar mensagem de serviço interrompido ou com tempo de espera superior ao máximo configurado. Note que algumas SEFAZes não informam que o serviço está parado e apenas interrompem o comunicação com a empresa. Nesta situação haverá um Soap Fault pois não houve resposta do serviço;
- 8) Caso haja problemas de comunicação com a SEFAZ o sistema emitira os seguintes alertas, todos com o código de status 999;
 - a. *Falha de comunicação (Acesso a internet)* – Mensagem gerada quando o *POST* da mensagem não obteve nenhum retorno. Isto pode ocorrer devido a erro de autenticação com o Proxy, bloqueio pelo Firewall ou quando o hardware de instalação do TSS não possui nenhum acesso a internet.
 - b. *Falha na comunicação (Certificado Digital recusado)* – Mensagem gerada quando a comunicação foi estabelecida com o servidor de destino, porém este servidor recusou o certificado digital.
 - c. *Bloqueio de transmissão (Proxy ou Firewall)* – Mensagem gerada quando o *POST* da mensagem obteve retorno, porém não foi um retorno esperado do servidor de destino. Isto pode ocorrer devido a erro de autenticação com o Proxy ou bloqueio pelo Firewall.
- 9) Retorna para a aplicação

10.2.1.30. Método - MonitorSefazModelo

Função: Este método deve ser utilizado para verificar a situação dos serviços de web services do SEFAZ de origem e o tempo de espera para os lotes de processamento.

O método solicita como parâmetro a código da entidade para identificar o SEFAZ de Origem.

Em caso de duvida, verifique os serviços de Administração do SPED.

Parâmetros de entrada:

```
<soap:Body>  
<USERTOKEN>STRING</USERTOKEN>  
<ID_ENT>STRING</ID_ENT>  
</soap:Body>
```

Parâmetro	Tipo	Tam	Pai	Observação
USERTOKEN	Alfanumérico	006	-	Token de bilhetagem para execução do serviço.
ID_ENT	Alfanumérico	006	-	Código da entidade retornado pelo WS SpedAdm/AdmEmpresas.

Parâmetros de saída:

```
<soap:Body>  
<STATUSSEFAZMODELO>  
<MONITORSTATUSSEFAZMODELO>  
<LOGAUDITORIA>STRING</LOGAUDITORIA>  
<MODELO>STRING</MODELO>  
<MOTIVO>STRING</MOTIVO>  
<OBSERVACAO>STRING</OBSERVACAO>  
<STATUSCODIGO>STRING</STATUSCODIGO>  
<STATUSMENSAGEM>STRING</STATUSMENSAGEM>  
<SUGESTAO>STRING</SUGESTAO>  
<TEMPOMEDIOSEF>INTEGER</TEMPOMEDIOSEF>  
<UFORIGEM>STRING</UFORIGEM>  
<UFRESPOSTA>STRING</UFRESPOSTA>  
<VERSAOMENSAGEM>STRING</VERSAOMENSAGEM>  
</MONITORSTATUSSEFAZMODELO>  
</STATUSSEFAZMODELO>  
</soap:Body>
```

Parâmetro	Tipo	Tam	Pai	Observação
STATUSSEFAZMODELO	Estrutura	-	-	

LOGAUDITORIA	Alfanumérico	0-500k	STATUSSEFAZMODELO	Log para auditoria com as mensagens de retorno da comunicação. Este tag somente é retornada em caso de falha de comunicação com o servidor de destino.
MODELO	Alfanumérico	002	STATUSSEFAZMODELO	Modelo do Webservice consultado (55,57)
MOTIVO	Alfanumérico	0-250	STATUSSEFAZMODELO	Mensagem de motivo enviada pela SEFAZ. Motivo vinculado ao <i>STATUSCODIGO</i> .
OBSERVAÇÃO	Alfanumérico	0-250	STATUSSEFAZMODELO	Texto de observação retornado pela SEFAZ
STATUSCODIGO	Alfanumérico	003	STATUSSEFAZMODELO	Código do status da comunicação conforme tabela contida no manual do contribuinte.
STATUSMENSAGEM	Alfanumérico	1-250	STATUSSEFAZMODELO	Mensagem explicativa do <i>STATUSCODIGO</i> .
SUGESTAO	Alfanumérico	0-999	STATUSSEFAZMODELO	Sugestão do TSS para o usuário referente às informações coletadas da SEFAZ.
TEMPOMEDIOSEF	Inteiro	0-3	STATUSSEFAZMODELO	Tempo médio de resposta da SEFAZ para processar um lote de 50 notas. A unidade fornecida é em segundos.
UFORIGEM	Alfanumérico	002	STATUSSEFAZMODELO	Unidade federativa de origem da comunicação.
UFRESPOSTA	Alfanumérico	0-2	STATUSSEFAZMODELO	Unidade federativa de destino da comunicação.
VERSAOMENSAGEM	Alfanumérico	004	STATUSSEFAZMODELO	Versão do layout de retorno da comunicação.

Soap Fault:

Fault	Descrição
Invalid Token	O parâmetro USERTOKEN foi passado incorretamente
001	Código da entidade invalida
002	Código da entidade em branco
Falha de Post	Falha de execução em post: https://

Processos:

- 1) Valida o **UserToken** enviado;

- 2) Inicializa a conexão com o SGBD e cria as tabelas do sistema se necessário;
- 3) Valida os parâmetros recebidos;
- 4) Obtém a URL de comunicação da SEFAZ por meio da UF cadastrada na tabela de entidade;
- 5) Realiza um post na SEFAZ e aguarda resposta;
- 6) Formata a mensagem da resposta;
- 7) Verifica o status do serviço e adiciona uma recomendação, ser for necessária, para o usuário entrar em contingência se a SEFAZ retornar mensagem de serviço interrompido ou com tempo de espera superior ao máximo configurado. Note que algumas SEFAZes não informam que o serviço está parado e apenas interrompem o comunicação com a empresa. Nesta situação haverá um Soap Fault pois não houve resposta do serviço.
- 8) Caso haja problemas de comunicação com a SEFAZ o sistema emitira os seguintes alertas, todos com o código de status 999;
 - a. *Falha de comunicação (Acesso a internet)* – Mensagem gerada quando o *POST* da mensagem não obteve nenhum retorno. Isto pode ocorrer devido a erro de autenticação com o Proxy, bloqueio pelo Firewall ou quando o hardware de instalação do TSS não possui nenhum acesso a internet.
 - b. *Falha na comunicação (Certificado Digital recusado)* – Mensagem gerada quando a comunicação foi estabelecida com o servidor de destino, porém este servidor recusou o certificado digital.
 - c. *Bloqueio de transmissão (Proxy ou Firewall)* – Mensagem gerada quando o *POST* da mensagem obteve retorno, porém não foi um retorno esperado do servidor de destino. Isto pode ocorrer devido a erro de autenticação com o Proxy ou bloqueio pelo Firewall.
- 9) Retorna para a aplicação .

10.2.1.31. Método –MonitorStatusSefaz

Função: Método destinado à consulta dos status de serviço prestado por todas as SEFAZes. Este serviço não deve ser chamado em períodos inferiores há 3 minutos para não sobrecarregar os servidores.

Parâmetros de entrada:

```
<soap:Body>
<USERTOKEN>STRING</USERTOKEN>
</soap:Body>
```

Parâmetro	Tipo	Tam	Pai	Observação
USERTOKEN	Alfanumérico	006	-	Token de bilhetagem para execução do serviço.

Parâmetros de saída:

```
<soap:Body>
<MONITORSEFAZES>
```

```

<MONITORONLINESEFAZ>
<AMBIENTE>INTEGER</AMBIENTE>
<MOTIVO>STRING</MOTIVO>
<OBSERVACAO>STRING</OBSERVACAO>
<STATUSCODIGO>STRING</STATUSCODIGO>
<STATUSMENSAGEM>STRING</STATUSMENSAGEM>
<SUGESTAO>STRING</SUGESTAO>
<TEMPOMEDIOSEF>INTEGER</TEMPOMEDIOSEF>
<UFORIGEM>STRING</UFORIGEM>
<UFRESPOSTA>STRING</UFRESPOSTA>
<VERSAOMENSAGEM>STRING</VERSAOMENSAGEM>
</MONITORONLINESEFAZ>
</MONITORSEFAZES>
</soap:Body>

```

Parâmetro	Tipo	Tam	Pai	Observação
MONITORSEFAZES	Estrutura	-	-	
MONITORONLINESEFAZ	Estrutura	1-27	MONITORSEFAZES	
AMBIENTE	Alfanumérico	001	MONITORONLINESEFAZ	1-Produção 2-Homologação
MOTIVO	Alfanumérico	0-250	MONITORONLINESEFAZ	Mensagem de motivo enviada pela SEFAZ. Motivo vinculado ao <i>STATUSCODIGO</i> .
OBSERVAÇÃO	Alfanumérico	0-250	MONITORONLINESEFAZ	Texto de observação retornado pela SEFAZ
STATUSCODIGO	Alfanumérico	003	MONITORONLINESEFAZ	Código do status da comunicação conforme tabela contida no manual do contribuinte.
STATUSMENSAGEM	Alfanumérico	1-250	MONITORONLINESEFAZ	Mensagem explicativa do <i>STATUSCODIGO</i> .
SUGESTAO	Alfanumérico	0-999	MONITORONLINESEFAZ	Sugestão do TSS para o usuário referente às informações coletadas da SEFAZ.
TEMPOMEDIOSEF	Inteiro	0-3	MONITORONLINESEFAZ	Tempo médio de resposta da SEFAZ para processar um lote de 50 notas. A unidade fornecida é em segundos.
UFORIGEM	Alfanumérico	002	MONITORONLINESEFAZ	Unidade federativa de origem da comunicação.
UFRESPOSTA	Alfanumérico	0-2	MONITORONLINESEFAZ	Unidade federativa de destino da comunicação.
VERSAOMENSAGEM	Alfanumérico	004	MONITORONLINESEFAZ	Versão do layout de retorno da comunicação.

Soap Fault:

Fault	Descrição
Invalid Token	O parâmetro USERTOKEN foi passado incorretamente

Processos:

- 1) Valida o **UserToken** enviado;
- 2) Valida os parâmetros recebidos;
- 3) Obtém as URLs de comunicação com as SEFAZes;
- 4) Realiza um post nas SEFAZes e aguarda resposta;
- 5) Formata a mensagem da resposta;
- 6) Verifica o status do serviço e adiciona uma recomendação, ser for necessária, para o usuário entrar em contingência se a SEFAZ retornar mensagem de serviço interrompido ou com tempo de espera superior ao máximo configurado. Note que algumas SEFAZes não informam que o serviço está parado e apenas interrompem o comunicação com a empresa. Nesta situação haverá um Soap Fault pois não houve resposta do serviço;
- 7) Caso haja problemas de comunicação com a SEFAZ o sistema emitira os seguintes alertas, todos com o código de status 999;
 - a. *Falha de comunicação (Acesso a internet)* – Mensagem gerada quando o *POST* da mensagem não obteve nenhum retorno. Isto pode ocorrer devido a erro de autenticação com o Proxy, bloqueio pelo Firewall ou quando o hardware de instalação do TSS não possui nenhum acesso a internet;
 - b. *Falha na comunicação (Certificado Digital recusado)* – Mensagem gerada quando a comunicação foi estabelecida com o servidor de destino, porém este servidor recusou o certificado digital.
 - c. *Bloqueio de transmissão (Proxy ou Firewall)* – Mensagem gerada quando o *POST* da mensagem obteve retorno, porém não foi um retorno esperado do servidor de destino. Isto pode ocorrer devido a erro de autenticação com o Proxy ou bloqueio pelo Firewall.
- 8) Retorna para a aplicação .

10.2.1.32. Método – MonitorTempo

Função: Método destinado ao monitoramento das remessas de NFe e retornos recebidos da SEFAZ para sinalização ao usuário. Este método retorna um máximo de 500kbytes de informação. Caso o lote solicitado gere um valor maior que este, o sistema irá limitar o retorno em 500kbytes, e a aplicação deve verificar que há itens faltantes e realizar nova chamada até não haver mais itens. Uma opção eficiente é verificar se houve retorno, sempre que houver, existirá dados a transmitir, isto é, se não houver retorno não haverá mais dados.

Parâmetros de entrada:

```

<soap:Body>
<USERTOKEN>STRING</USERTOKEN>
<ID_ENT>STRING</ID_ENT>
<INTERVALO>INTEGER</INTERVALO>
<MODELO>INTEGER</MODELO>

</soap:Body>

```

Parâmetro	Tipo	Tam	Pai	Observação
USERTOKEN	Alfanumérico	006	-	Token de bilhetagem para execução do serviço.
ID_ENT	Alfanumérico	006	-	Código da entidade retornado pelo WS SpedAdm/AdmEmpresas.
INTERVALO	Inteiro	002	-	Intervalo em minutos decorrido desde a transmissão da NFe para o Totvs Services Sped.
MODELO	Alfanumérico	1-6	-	Modelo do documento

Parâmetros de saída:

```

<soap:Body>
<MONITOR>
<MONITORNFE>
<AMBIENTE>INTEGER</AMBIENTE>
<ERRO>
<LOTENFE>
<CODENVLOTE>STRING</CODENVLOTE>
<CODRETNFE>STRING</CODRETNFE>
<CODRETRCIBO>STRING</CODRETRCIBO>
<DATALOTE>DATE</DATALOTE>
<HORALOTE>STRING</HORALOTE>
<LOTE>INTEGER</LOTE>
<MSGENVLOTE>STRING</MSGENVLOTE>
<MSGRETNFE>STRING</MSGRETNFE>
<MSGRETRCIBO>STRING</MSGRETRCIBO>
<RECIBOSEFAZ>INTEGER</RECIBOSEFAZ>
</LOTENFE>
</ERRO>
<FRENTE_VERSO>STRING</FRENTE_VERSO>
<ID>STRING</ID>

<MODALIDADE>INTEGER</MODALIDADE>

<MODELO>STRING</MODELO>

<NUMERO_VIAS>INTEGER</NUMERO_VIAS>

```


<PATHIMPRESSAO>**STRING**</PATHIMPRESSAO>

<PROTOCOLO>**STRING**</PROTOCOLO>

<RECOMENDACAO>**STRING**</RECOMENDACAO>

<TEMPODEESPERA>**STRING**</TEMPODEESPERA>

<TEMPOMEDIOSEF>**INTEGER**</TEMPOMEDIOSEF>

</MONITORNFE>

</MONITOR>

</soap:Body>

Parâmetro	Tipo	Tam	Pai	Observação
Monitor	Estrutura		-	
MonitorNFe	Matriz[n]		Monitor	
AMBIENTE	Inteiro	001	MonitorNFe	Ambiente de operação da NFe
ERRO	Estrutura	-	MonitorNFe	
LOTENFE	Matriz[n]	-	ERRO	
CODENVLOTE	Alfanumérico	003	LOTENFE	Código de envio do lote da NFe retornado pela SEFAZ.
CODRETNFE	Alfanumérico	003	LOTENFE	Código do retorno de processamento da NFe retornado pela SEFAZ
CODRETRECIBO	Alfanumérico	003	LOTENFE	Código do retorno de processamento do lote.
DATALOTE	Data	-	LOTENFE	Data de geração do Lote
HORALOTE	Alfanumérico	008	LOTENFE	Hora de geração do Lote
LOTE	Alfanumérico	015	LOTENFE	Número do lote de transmissão
MSGENVLOTE	Alfanumérico	1-250	LOTENFE	Mensagem de envio do lote da NFe retornada pela SEFAZ
MSGRETNFE	Alfanumérico	1-250	LOTENFE	Mensagem de retorno de processamento da NFe retornado pela SEFAZ
MSGRETRECIBO	Alfanumérico	1-250	LOTENFE	Mensagem de retorno da SEFAZ após o processamento do lote
RECIBOSEFAZ	Inteiro	015	LOTENFE	Número do recibo de entrega na SEFAZ

FRENTE_VERSO	Alfanumérico		MonitorNFe	Indica impressão frente e verso
ID	Alfanumérico	1-250	MonitorNFe	Identificação da NFe
MODALIDADE	Inteiro	001	MonitorNFe	Código da modalidade de operação
MODELO	Alfanumérico	002	MonitorNFe	Modelo da nota retornada Os valores possíveis são: ☐☐“55” – NF-e; ☐☐“57” – CT-e; ☐☐“58” – MDF-e
NUMERO_VIAS	Inteiro	-	MonitorNFe	Número de vias impressas
PATHIMPRESSAO	Alfanumérico	1-100	MonitorNFe	Diretório de impressão
PROTOCOLO	Alfanumérico	0-15	MonitorNFe	Número do protocolo da NFe para cancelamento, inutilização e autorização.
RECOMENDACAO	Alfanumérico	1-250	MonitorNFe	Mensagem do sistema sobre os procedimentos que o usuário deverá tomar.
TEMPODEESPERA	Alfanumérico	005	MonitorNFe	Tempo decorrido desde a última colocação da NFe no Totvs Service Sped.
TEMPOMEDIOSEF	Inteiro	004	MonitorNFe	Tempo médio de processamento informado pela SEFAZ na transmissão do Lote da NFe.

Soap Fault:

Fault	Descrição
Invalid Token	O parâmetro USERTOKEN foi passado incorretamente
001	Código da entidade inválida
002	Código da entidade em branco

10.2.1.33. Método – MonitorTmp

Função: Método destinado ao monitoramento das remessas de NFe e retornos recebidos da SEFAZ para sinalização ao usuário. Este método retorna um máximo de 500kbytes de informação. Caso o lote solicitado gere um valor maior que este, o sistema irá limitar o retorno

em 500kbytes, e a aplicação deve verificar que há itens faltantes e realizar nova chamada até não haver mais itens. Uma opção eficiente é verificar se houve retorno, sempre que houver, existirá dados a transmitir, isto é, se não houver retorno, não haverá mais dados. Este método é de uso específico do TSM.

Parâmetros de entrada:

```
<soap:Body>
<USERTOKEN>STRING</USERTOKEN>
<ID_ENT>STRING</ID_ENT>
<INTERVALO>INTEGER</INTERVALO>
</soap:Body>
```

Parâmetro	Tipo	Tam	Pai	Observação
USERTOKEN	Alfanumérico	006	-	Token de bilhetagem para execução do serviço.
ID_ENT	Alfanumérico	006	-	Código da entidade retornado pelo WS SpedAdm/AdmEmpresas.
INTERVALO	Inteiro	002	-	Intervalo em minutos decorrido desde a transmissão da NFe para o Totvs Services Sped.

Parâmetros de saída:

```
<soap:Body>
<MONITOR>
<MONITORNFE>
<AMBIENTE>INTEGER</AMBIENTE>
<ERRO>
<LOTENFE>
<CODENVLOTE>STRING</CODENVLOTE>
<CODRETNFE>STRING</CODRETNFE>
<CODRETRCIBO>STRING</CODRETRCIBO>
<DATALOTE>DATE</DATALOTE>
<HORALOTE>STRING</HORALOTE>
<LOTE>INTEGER</LOTE>
<MSGENVLOTE>STRING</MSGENVLOTE>
<MSGRETNFE>STRING</MSGRETNFE>
<MSGRETRCIBO>STRING</MSGRETRCIBO>
<RECIBOSEFAZ>INTEGER</RECIBOSEFAZ>
</LOTENFE>
</ERRO>
<FRENTE_VERSO>STRING</FRENTE_VERSO>
<ID>STRING</ID>

<MODALIDADE>INTEGER</MODALIDADE>
```

<MODELO>STRING</MODELO>

<NUMERO_VIAS>INTEGER</NUMERO_VIAS>

<PATHIMPRESSAO>STRING</PATHIMPRESSAO>

<PROTOCOLO>STRING</PROTOCOLO>

<RECOMENDACAO>STRING</RECOMENDACAO>

<TEMPODEESPERA>STRING</TEMPODEESPERA>

<TEMPOMEDIOSEF>INTEGER</TEMPOMEDIOSEF>

</MONITORNFE>

</MONITOR>

</soap:Body>

Parâmetro	Tipo	Tam	Pai	Observação
Monitor	Estrutura	-	--	
MonitorNFe	Matriz[n]	-	Monitor	
AMBIENTE	Inteiro	001	MonitorNFe	Ambiente de operação da NFe
ERRO	Estrutura	-	MonitorNFe	
LOTENFE	Matriz[n]	-	ERRO	
CODENVLOTE	Alfanumérico	003	LOTENFE	Código de envio do lote da NFe retornado pela SEFAZ.
CODRETNFE	Alfanumérico	003	LOTENFE	Código do retorno de processamento da NFe retornado pela SEFAZ
CODRETRECIBO	Alfanumérico	003	LOTENFE	Código do retorno de processamento do lote.
DATALOTE	Data	-	LOTENFE	Data de geração do Lote
HORALOTE	Alfanumérico	008	LOTENFE	Hora de geração do Lote
LOTE	Alfanumérico	015	LOTENFE	Número do lote de transmissão
MSGENVLOTE	Alfanumérico	1-250	LOTENFE	Mensagem de envio do lote da NFe retornada pela SEFAZ
MSGRETNFE	Alfanumérico	1-250	LOTENFE	Mensagem de retorno de processamento da NFe retornado pela SEFAZ

MSGRETRECIBO	Alfanumérico	1-250	LOTENFE	Mensagem de retorno da SEFAZ após o processamento do lote
RECIBOSEFAZ	Inteiro	15	LOTENFE	Número do recibo de entrega na SEFAZ
FRENTE_VERSO	Alfanumérico		MonitorNFe	Indica impressão frente e verso
ID	Alfanumérico	1-250	MonitorNFe	Identificação da NFe
MODALIDADE	Inteiro	001	MonitorNFe	Código da modalidade de operação
MODELO	Alfanumérico	002	MonitorNfe	Modelo da nota retornada Os valores possíveis são: 55– NF-e; 57 – CT-e; 58 – MDF-e
NUMERO_VIAS	Inteiro	--	MonitorNfe	Número de vias impressas
PATHIMPRESSAO	Alfanumérico	1-100	MonitorNfe	Diretório de impressão
PROTOCOLO	Alfanumérico	0-15	MonitorNFe	Número do protocolo da NFe para cancelamento, inutilização e autorização.
RECOMENDACAO	Alfanumérico	1-250	MonitorNFe	Mensagem do sistema sobre os procedimentos que o usuário deverá tomar.
TEMPODEESPERA	Alfanumérico	005	MonitorNFe	Tempo decorrido desde a ultima colocação da NFe no Totvs Service Sped.
TEMPOMEDIOSEF	Inteiro	004	MonitorNFe	Tempo médio de processamento informado pela SEFAZ na transmissão do Lote da NFe.

Soap Fault:

Fault	Descrição
Invalid Token	O parâmetro USERTOKEN foi passado incorretamente
001	Código da entidade invalida
002	Código da entidade em branco

10.2.1.34. Método –MonitorTotvsColab

Função: Este método é destinado ao monitoramento das remessas de NF-e e CT-e recebidos pelo ERP e enviadas para o NeoGrid para validação e retornos recebidos do NeoGrid para sinalização ao usuário do recebimento de NF-e e CT-e pelo NeoGrid. Este método retorna um máximo de 500kbytes de informação. Caso o lote solicitado gere um valor maior que este, o sistema irá limitar o retorno em 500kbytes, e a aplicação deve verificar que há itens faltantes e realizar nova chamada até não haver mais itens. Uma opção eficiente é verificar se houve retorno, sempre que houver, existirão dados a transmitir, se não houver retorno, não haverá mais dados.

Parâmetros de entrada:

```
<soap:Body>  
  
<USERTOKEN>STRING</USERTOKEN>  
  
<ID_ENT>STRING</ID_ENT>  
  
<CNPJDESTINICIAL>STRING</CNPJDESTINICIAL>  
  
<CNPJDESTFINAL>STRING</CNPJDESTFINAL>  
  
<DATADE>DATE</DATADE>  
  
<DATAATE>DATE</DATAATE>  
  
<FLAGCOLAB>INTEGER</FLAGCOLAB>  
  
<STATUSDOC>STRING</STATUSDOC>  
  
<MODELO>STRING</MODELO>  
  
<XMLNFECHV>BASE64BINARY</XMLNFECHV>  
  
</soap:Body>
```

netro		am	Pai	rvação
USERTOKEN	Alfanumérico	006	-	Token de bilhetagem para execução do serviço.
ID_ENT	Alfanumérico	006	-	Código da entidade retornado pelo WS SpedAdm/AdmEmpresas.
CNPJDESTINICIAL	Alfanumérico	014	-	CNPJ/CPF do fornecedor da Nfe
CNPJDESTFINAL	Alfanumérico	014	-	CNPJ/CPF do fornecedor da NFe

DATADE	Data		-	Data de processamento do Arquivo XML da Nfe
DATAATE	Data		-	Data de processamento do Arquivo XML da NFe
FLAGCOLAB	Inteiro	001	-	Flag de Exportação.(ver observação 1)
STATUSDOC	inteiro	001	-	Status dos dos a serem retornados(ver observação 3)
MODELO	Alfanumérico	006		Modelo do documento eletrônico:
XMLNFECHV	Binário	1-500k	-	XML com a lista de Ids(Chaves) que devem ser consultadas na tabela SPED060. Quando for informado o XML de Ids no XMLNFECHV, os atributos de CNPJDESTINICIAL, CNPJDESTFINAL, DATADE E DATAATE serão desconsiderados mesmos se informados. Os atributos FLAGCOLAB,STATUSDOC E MODELO continuam funcionando da mesma forma. Veja exemplo do XML na observação 2.

Parâmetros de saída:

<soap:Body>

<MONITORTOTVSCOLAB>

<MONITORTCNFE>

<CANCELADO>**STRING**</CANCELADO>

<CNPJFOR>**STRING**</CNPJFOR>

<ID>**STRING**</ID>

<MODELO>**STRING**</MODELO>

<MOTIVODOCSEFAZ>**STRING**</MOTIVODOCSEFAZ>

<STATUS>**STRING**</STATUS>

<STATUSDOCSEFAZ>**STRING**</STATUSDOCSEFAZ>

<XMLCANCPROC>**STRING**</XMLCANCPROC>

<XMLCANCREC>STRING</XMLCANCREC>

<XMLNFEPROC>STRING</XMLNFEPROC>

<XMLNFEREC>STRING</XMLNFEREC>

</MONITORTCNFE>

</MONITORTOTVSCOLAB>

</soap:Body>

Parâmetro		Tam	Pai	Descrição
MONITORTOTVSCOLAB	Estrutura	-	-	-
MONITORTCNFE	Matriz[n]	-	Monitor	-
CANCELADO	Alfanumérico	-	MONITORTCNFE	-
CNPJFOR	Alfanumérico	014	MONITORTCNFE	CNPJ do Fornecedor
ID	Alfanumérico	1-250	MONITORTCNFE	Identificação da NFe
MODELO	Alfanumérico	1- 6	MONITORTCNFE	Modelo do documento eletrônico:
MOTIVODOCSEFAZ	Alfanumérico	1-250	MONITORTCNFE	Motivo do documento na SEFAZ.
STATUS	Alfanumérico	001	MONITORTCNFE	Status de transmissão da NFE 1 - Documento recebido 2 - Documento transmitido 3 - Documento não processado 4 - Documento processado 5 - Documento rejeitado
STATUSDOCSEFAZ	Alfanumérico	003	MONITORTCNFE	Código do status do documento na SEFAZ.
XMLCANCPROC	Binário	1-500k	MONITORTCNF	XML da NFe cancelada validada
XMLCANCREC	Binário	1-500k	MONITORTCNFE	XML da NFe Cancelada recebida
XMLNFEPROC	Binário	1-500k	MONITORTCNFE	XML da NFe validada

XMLNFEREC	Binário	1-500k	MONITORTCNFE	XML da NFe recebida

Fault	Descrição
Invalid Token	O parâmetro USERTOKEN foi passado incorretamente
1	Código da entidade invalida
2	Código da entidade em branco
3	Entidade não Configurada para Utilizar TOTVS COLABORACAO

Observação 1

Conteúdos possíveis sobre o Atributo flagColab.

0 – Retorna sempre os primeiros registros encontrados, limitando à 500Kb.

1 – Retorna os primeiros registros, limitando à 500Kb e seta estes registros com STATUS que não serão mais alterados pelo TSS (3 - Documento não processado, 4 - Documento processado e 5 - Documento rejeitado) como já exportados, para que na próxima chamada do método sejam retornados registros que ainda não foram exportados.

2- Retorna sempre os primeiros registros, mas seta todos os registros como não exportados.
Vazio – assume a mesma funcionalidade que o conteúdo 0.

Exemplo:

Existem as notas de 1 à 65 para serem retornadas. Somando os bites de todas as notas serão 800 Kb(800000bites). Dessa forma, não seria possível retornar todas as notas na mesma chamada Existem as seguintes opções:

FlagColab = 0

Serão retornadas sempre as notas de 1 à 32 cujo a soma é 450kb. Não importa quantas vezes seja chamado o método, sempre que for passado 0 haverá o retorno das notas de 1 à 32.

FlagColab = 1

Serão retornadas na primeira chamada as notas 1 à 32, na segunda chamada às notas de 33 à 65, e na terceira chamada não existirá mais retorno.

FlagColab = 2

Serão retornadas sempre as notas de 1 à 32 cujo a soma é 450kb. Não importa quantas vezes seja chamado o método, sempre que for passado 2 teremos o retorno das notas de 1 à 32. A diferença do conteúdo 2 para o 0, é que no 2 o TSS seta todas as notas que estavam marcadas

como “Exportadas” para “Não Exportadas”, podendo assim chamar novamente o método com o FlagColab = 1 que teremos todos os retornos novamente.

FlagColab = Vazio

Tem a mesma funcionalidade que FlagColab=0.

Observação 2

Exemplo que deve ser enviado no atributo XMLNFECHV:

```
<NOTAS>
  <NFESID>
    <CHV>4211105311379100063755000000002020168504909</CHV>
  </NFESID>
  <NFESID>
    <CHV>2110111031299100010055013000000034100222252</CHV>
  </NFESID>
  <NFESID>
    <CHV>2110111031299100010055013000000014100222233</CHV>
  </NFESID>
</NOTAS>
```

Observação 3

Parâmetro StatusDoc:

Define filtro para os Status que serão considerados para o retorno, caso seja informado mais de um Status, os valores deverão ser delimitados por “,”. Exemplo: Caso seja informado os Status “4,5”, serão retornados apenas os documentos autorizados e rejeitados. Caso não informado, o valor default será todos os registros.

10.2.1.35. Método – NfeExportaEvento

Função: Método destinado a exportação do arquivo de xml da carta de correção e xml da informação do registro do evento na Sefaz seguindo o layout procCCeNfe disponibilizado pela Sefaz.

Parâmetros de entrada:

```
<soap:Body>
```

```

<USERTOKEN>STRING</USERTOKEN>
<ID_ENT>STRING</ID_ENT>
<ID_EVENTO>STRING</ID_EVENTO>
<CHVINICIAL>STRING</CHVINICIAL>
<CHVFINAL>STRING</CHVFINAL>
</soap:Body>

```

Parâmetro	Tam	Pai	Descrição	
USERTOKEN	Alfanumérico	006	-	Token de bilhetagem para execução do serviço.
ID_ENT	Alfanumérico	006	-	Código da entidade retornado pelo WS SpedAdm/AdmEmpresas.
ID_EVENTO	Alfanumérico	054	-	Id de identificação do Evento
CHVINICIAL	Alfanumérico	014	-	Chave da NFe inicial para o processamento
CHVFINAL	Data		-	Chave da NFe final para o processamento

Parâmetros de saída:

```

<soap:Body>
<NFEEXPORTAEVENTORESULT>
<STRING>STRING</STRING>
</NFEEXPORTAEVENTORESULT>
</soap:Body>

```

Parâmetro	Tipo	Tam	Pai	Descrição
NFEEXPORTAEVENTORESULT	Estrutura	-	-	-
STRING	Alfanumérico	-	NFEEXPORTAEVENTORE SULT	XML de retorno

Fault	Descrição
Invalid Token	O parâmetro USERTOKEN foi passado incorretamente
1	Código da entidade invalida
2	Código da entidade em branco
3	Entidade não Configurada para Utilizar TOTVS COLABORACAO

10.2.1.36. Método -NfeldClean

Função: Este método deve ser utilizado para deletar um registro de um determinada entidade mais o nfe_id, que existir na SPED050 e não existir na SPED054.

Parâmetros de entrada:

```
<soap:Body>
<USERTOKEN>STRING</USERTOKEN>
<ID_ENT>STRING</ID_ENT>
<NFE_ID>
<ID>STRING</ID>
<SEPARATOR>STRING</SEPARATOR>
<TYPE>INTEGER</TYPE>
</NFE_ID>
</soap:Body>
```

Parâmetro	Tipo	Tam	Pai	Observação
USERTOKEN	Alfanumérico	006	-	Token de bilhetagem para execução do serviço.
ID_ENT	Alfanumérico	006	-	Código da entidade retornado pelo WS SpedAdm/AdmEmpresas.
NFE_ID	Estrutura	NFE_ID_TYPE	-	
ID	Alfanumérico	1-250	NFE_ID	Id da NFe
SEPARATOR	Alfanumérico	001	NFE_ID	Quando utilizado o tipo 1 (range) ou 2 (Parser), deve ser colocado o separador dos Id utilizado. Exemplo: -

TYPE	Numérico	001	NFE_ID	1 - Range (Ex.: 00001-00002. Id "de" "até"), 2 - Parser (Ex.: 00001,00002,00003. Explicito os Ids) ou 3 - Single (Ex.: 00001. Apenas um Id)
------	----------	-----	--------	---

Parâmetros de saída:

```

<soap:Body>
<STATUSNFEID>
<NFE_ID>
<ID>STRING</ID>
<STATUS>STRING</STATUS>
</NFE_ID>
</STATUSNFEID>
</soap:Body>

```

Parâmetro	Tipo	Tam	Pai	Observação
STATUSNFEID	Estrutura	-	-	
NFE_ID	Estrutura	-	-	
ID	Alfanumérico	015	NFE_ID	Id da NFSE que foi requisitada a exclusão.
STATUS	Alfanumérico	1-250	NFE_ID	Status de retorno da operação: TRUE - Quando for excluído com sucesso - Quando não existir o ID nem na SPED050 e nem na SPED054 FALSE - Quando existir o ID na SPED050 e na SPED054

Soap Fault:

Fault	Descrição
Invalid Token	O parâmetro USERTOKEN foi passado incorretamente
001	Código da entidade invalida
002	Id da NFSE em branco

10.2.1.37. Método -NfeMonitorLoteEvento

Função: Método destinado ao monitoramento dos lotes dos novos eventos enviados à SEFAZ.

Obs: caso for passado no parâmetro de entrada "EVENTO", o código "210299", todos os eventos referentes ao Manifesto do Destinatário serão retornados.

Parâmetros de entrada:

```
<soapenv:Body>  
<nfs:USERTOKEN>STRING</nfs:USERTOKEN>  
<nfs:ID_ENT>STRING</nfs:ID_ENT>  
<nfs:LOTE_INICIAL>INTEGER</nfs:LOTE_INICIAL>  
<nfs:LOTE_FINAL>INTEGER</nfs:LOTE_FINAL>  
<nfs:EVENTO>STRING</nfs:EVENTO>  
<nfs:CHVINICIAL>INTEGER</nfs:CHVINICIAL>  
<nfs:CHVFINAL>INTEGER</nfs:CHVFINAL>  
</soapenv:Body>
```

Parâmetro	Tipo	Tam	Pai	Observação
USERTOKEN	Alfanumérico	006	-	Token de bilhetagem para execução do serviço.
ID_ENT	Alfanumérico	006	-	Código da entidade retornado pelo WS SpedAdm/AdmEmpresas.
LOTE_INICIAL	Numérico	015	-	Número do Lote Inicial
LOTE_FINAL	Numérico	015	-	Número do Lote Final
EVENTO	Alfanumérico	006	-	Código do evento a ser buscado.
CHVINICIAL	Inteiro	044	-	Chave da nfe inicial
CHVFINAL	Inteiro	044	-	Chave da nfe final

Parâmetros de saída:

```
<soap:Body>  
<NFEMONITORLOTEEVENTORESULT>  
<NFEMONITOREVENTO>  
<LOTE>INTEGER</LOTE>  
<ID_EVENTO>STRING</ID_EVENTO>  
<AMBIENTE>INTEGER</AMBIENTE>  
<PROTOCOLO>INTEGER</PROTOCOLO>  
<DHREGEVEN>STRING</DHREGEVEN>  
<CORGAO>INTEGER</CORGAO>  
<MENSAGEM>STRING</MENSAGEM>  
<MENSAGEMCANC>STRING</MENSAGEMCANC>  
<STATUS>INTEGER</STATUS>  
<STATUSCANC>INTEGER</STATUSCANC>  
<CSTATENV>INTEGER</CSTATENV>  
<CMOTENV>STRING</CMOTENV>  
<CSTATEVEN>INTEGER</CSTATEVEN>  
<CMOTEVEN>STRING</CMOTEVEN>  
<TIPOEVENTO>INTEGER</TIPOEVENTO>  
</NFEMONITOREVENTO>  
</NFEMONITORLOTEEVENTORESULT>  
</soap:Body>
```

Parâmetro	Tipo	Tam	Pai	Observação
NFEMONITORLOTEEVENTORESULT	Estrutura	-		
NFEMONITOREVENTO	Estrutura	-	NFEMONITORLOTEEVENTORESULT	
LOTE	Numérico	1-15	NFEMONITOREVENTO	Lote de envio do Evento
ID_EVENTO	Alfanumérico	054	NFEMONITOREVENTO	Identificador do Evento, a regra de formação do Id é: "ID"+Código do Evento+Chave da NF-e+Sequencia do Evento
AMBIENTE	Numérico	001	NFEMONITOREVENTO	Identificação do ambiente: 1 – Produção / 2 – Homologação
PROTOCOLO	Alfanumérico	015	NFEMONITOREVENTO	Número do Protocolo da NF-e 1 posição (1-Secretaria da Fazenda Estadual,2-RFB), 2 posições para o código da UF, 2

				posições para o ano e 10 posições para o sequencial no ano
DHREGEVEN	Alfanumérico	022	NFEMONITOREVENTO	Data e hora de registro do evento no formato AAAA- MMDDTHH:MM:SSTZD (formato UTC, onde TZD é +HH:MM ou -HH:MM), se o evento for rejeitado informar a data e hora de recebimento do evento
CORGAO	Numérico	002	NFEMONITOREVENTO	Código da UF que registrou o evento. Utilizar 90 para o ambiente nacional
MENSAGEM	Alfanumérico	1-255	NFEMONITOREVENTO	Mensagem de retorno do processamento
MENSAGEMCANC	Alfanumérico	1-255	NFEMONITOREVENTO	Mensagem de retorno do evento de cancelamento
STATUS	Numérico	001	NFEMONITOREVENTO	Status do Evento [1] Evento Recebido [2] Evento Assinado [3] Evento com falha no schema XML [4] Evento transmitido [5] Evento com problemas [6] Evento registrado e vinculado a NF-e
STATUSCANC	Numérico	008	NFEMONITOREVENTO	Código de status do cancelamento.
CSTATENV	Numérico	008	NFEMONITOREVENTO	Código do status do retorno do envio do evento
CMOTENV	Alfanumérico	1-250	NFEMONITOREVENTO	Descrição do status do retorno do envio do evento

CSTATEVEN	Numérico	008	NFEMONITOREVENTO	Código do status do retorno do evento
CMOTEVEN	alfanumérico	1-250	NFEMONITOREVENTO	Descrição do status do retorno do evento
TIPOEVENTO	Numérico	008	NFEMONITOREVENTO	Código do tipo de evento retornado.

Soap Fault:

Fault	Descrição
Invalid Token	O parâmetro USERTOKEN foi passado incorretamente
001	Código da entidade invalida
002	Código da entidade em branco
003	Faixa de lotes inválida

10.2.1.38. Método – NfeRemessaEvento

Função: Método destinado ao envio em lote dos novos eventos da nota fiscal eletrônica. Os eventos serão recebidos em lote, porém, serão tratados e enviados a SEFAZ individualmente.

Observação:

- O lote poderá conter de 1 a 20 eventos.
- Neste método o **ERP** será responsável pela montagem do arquivo XML de remessa do evento.

Observações por Evento:

- **Carta de Correção:** o registro de uma nova Carta de Correção *substitui* a Carta de Correção anterior, assim a nova Carta de Correção deverá conter todas as correções a serem consideradas.

Uso do Banco de dados: Persistente

Parâmetros de entrada:

```
<soapenv:Body>  
<nfs:USERTOKEN>STRING</nfs:USERTOKEN>  
<nfs:ID_ENT>STRING</nfs:ID_ENT>  
<nfs:XML_LOTE>BINÁRIO</nfs:XML_LOTE>  
</soapenv:Body>
```

Parâmetro	Tipo	Tam	Pai	Observação
USERTOKEN	Alfanumérico	006	-	Token de bilhetagem para execução do serviço.
ID_ENT	Alfanumérico	006	-	Código da entidade retornado pelo WS SpedAdm/AdmEmpresas.
XML_LOTE	Binário	1-500k	-	XML do Lote de envio dos eventos, conforme Layout definido na Nota Técnica 2011/003.

Parâmetros de saída:

```
<soap:Body>  
<NFEREMESSAEVENTORESULT>  
<STRING>STRING</STRING>  
</NFEREMESSAEVENTORESULT>  
</soap:Body>
```

Parâmetro	Tipo	Tam	Pai	Observação
NFEREMESSAEVENTORESULT	Estrutura			
ID_EVENTO	Alfanumérico	054	NFEREMESSAEVENTORESULT	Identificador do Evento, a regra de formação do Id é: "ID"+Código do Evento+Chave da NF-e+Sequencia do Evento

Soap Fault:

Fault	Descrição
Invalid Token	O parâmetro USERTOKEN foi passado incorretamente
001	Código da entidade invalida
002	Código da entidade em branco

003	Excedeu o limite de eventos por lote
-----	--------------------------------------

10.2.1.39. Método – NfeRetornaEvento

Função: Método destinado ao retorno dos eventos da nota fiscal eletrônica. A tag <XML_SIG>, foi incluída para atender a obrigatoriedade do item 4.9. Armazenamento e Disponibilização, conforme descrito na Nota Técnica 2011/003.

Uso do Banco de dados: Persistente

Parâmetros de entrada:

```
<soapenv:Body>
<nfs:USERTOKEN>STRING</nfs:USERTOKEN>
<nfs:ID_ENT>STRING</nfs:ID_ENT>
<nfs:ID_EVENTO>STRING</nfs:ID_EVENTO>
<nfs:EVENCHVNFE>STRING</nfs:EVENCHVNFE>
</soapenv:Body>
```

Parâmetro	Tipo	Tam	Pai	Observação
USERTOKEN	Alfanumérico	006	-	Token de bilhetagem para execução do serviço.
ID_ENT	Alfanumérico	006	-	Código da entidade retornado pelo WS SpedAdm/AdmEmpresas.
ID_EVENTO	Alfanumérico	054	-	Identificador do Evento, a regra de formação do Id é: "ID"+Código do Evento+Chave da NF-e+Sequencia do Evento (Opcional no caso de se querer retornar apenas um evento).
EVENCHVNFE	Alfanumérico	044	-	Chave da NF-e (Opcional no caso de se querer retornar todos os eventos de uma NF-e).

Parâmetros de saída:

```

<soap:Body>
<NFERETORNAEVENTORESULT>
<NFERETORNAEVENTO>
<ID_ENT>STRING</ID_ENT>
<LOTE>INTEGER</LOTE>
<ID_EVENTO>STRING</ID_EVENTO>
<VERSAO>INTEGER</VERSAO>
<AMBIENTE>INTEGER</AMBIENTE>
<CORGAO>INTEGER</CORGAO>
<CSTAT>INTEGER</CSTAT>
<STATUS>INTEGER</STATUS>
<XML_RET>STRING</XML_RET>
<XML_SIG>STRING</XML_SIG>
<XMOTIVO>STRING</XMOTIVO>
</NFERETORNAEVENTO>
</NFERETORNAEVENTORESULT>
</soap:Body>

```

Parâmetro	Tipo	Tam	Pai	Observação
NFERETORNAEVENTORESULT	Estrutura			
NFERETORNAEVENTO	Estrutura		NFERETORNAEVENTORESULT	
ID_ENT	Alfanumérico	006	NFERETORNAEVENTO	Código da entidade retornado pelo WS SpedAdm/AdmEmpresas.
LOTE	Numérico	008	NFERETORNAEVENTO	Lote de envio do Evento
ID_EVENTO	Alfanumérico	054	NFERETORNAEVENTO	Identificador do Evento, a regra de formação do Id é: "ID"+Código do Evento+Chave da NF-e+Sequencia do Evento
VERSAO	Numérico	003	NFERETORNAEVENTO	Versão do Layout
AMBIENTE	Numérico	001	NFERETORNAEVENTO	Identificação do ambiente: 1 – Produção / 2 – Homologação
CORGAO	Numérico	002	NFERETORNAEVENTO	Código da UF que registrou o evento. Utilizar 90 para o ambiente nacional
CSTAT	Numérico	008	NFERETORNAEVENTO	Código do status da resposta do envio do evento, conforme tabela de códigos de erros e

				descrições de mensagens de erros
STATUS	Numérico	008	NFERETORNAEVENTO	Status do Evento
XML_RET	Binário	1-500k	NFERETORNAEVENTO	XML de retorno da mensagem de registro de Eventos (Layout Mensagem de Retorno), conforme Layout definido na Nota Técnica 2011/003
XML_SIG	Binário	1-500k	NFERETORNAEVENTO	XML de envio da mensagem de registro de Eventos (Layout Mensagem Entrada), conforme Layout definido na Nota Técnica 2011/003
XMOTIVO	Alfanumérico	1-250	NFERETORNAEVENTO	Descrição do status da resposta do envio do evento, conforme tabela de códigos de erros e descrições de mensagens de erros

Soap Fault:

Fault	Descrição
Invalid Token	O parâmetro USERTOKEN foi passado incorretamente
001	Código da entidade invalida
002	Código da entidade em branco
003	ID do evento incorreto

10.2.1.40. Método- NfeRetornaSeqEvento

Função: Método destinado ao retorno da sequencia do evento.

Parâmetros de entrada:

<soap:Body>

<USERTOKEN>**STRING**</USERTOKEN>

<ID_ENT>**STRING**</ID_ENT>

<CHVNFE>**STRING**</CHVNFE>

</soap:Body>

Parâmetro	Tipo	Tam	Pai	Observação
USERTOKEN	Alfanumérico	006	-	Token de bilhetagem para execução do serviço.
ID_ENT	Alfanumérico	006	-	Código da entidade retornado pelo WS SpedAdm/AdmEmpresas.
CHVNFE	Alfanumérico	044	-	Chave da NF-e

Parâmetros de saída:

<soap:Body>

<NFERETSEQEVENRESULT>**INTEGER**</NFERETSEQEVENRESULT>

</soap:Body>

Parâmetro	Tipo	Tam	Pai	Observação
NFERETSEQEVENRESULT	Numérico	002		Número sequencial do último evento

Soap Fault:

Fault	Descrição
Invalid Token	O parâmetro USERTOKEN foi passado incorretamente
001	Código da entidade invalida
002	Código da entidade em branco
003	ID do evento incorreto



Função: este método irá transmitir o evento requisitado que esteja com o status 0 (pendente).

Parâmetros de entrada:

<soap:Body>

<USERTOKEN>**STRING**</USERTOKEN>

<ID_ENT>**STRING**</ID_ENT>

<IDS_EVENTOS>

<ID_EVENTO>

<NFEEVENIDS>

<ID>**STRING**</ID>

</NFEEVENIDS>

</ID_EVENTO>

</IDS_EVENTOS>

</soap:Body>

Parâmetro	Tipo	Tam.	Pai	Descrição
USERTOKEN	Alfanumérico	006	-	Token de bilhetagem para execução do serviço TOTVS.
ID_ENT	Alfanumérico	006	-	Código da entidade.
IDS_EVENTOS	Estrutura	-	-	
ID_EVENTO	Estrutura	-	ID_EVENTOS	
NFEEVENIDS	Estrutura	-	ID_EVENTO	
ID	Alfanumérico	054	NFEEVENIDS	ID do evento a ser marcado para transmissão.

Parâmetros de saída:

<soap:Body>

```

<NFETRANSEVENRESULT>
<STRING>STRING</STRING>
</NFETRANSEVENRESULT>
</soap:Body>

```

Parâmetro	Tipo	Tam.	Pai	Descrição
NFETRANSEVENRESULT	Estrutura	-	-	-
STRING	Alfanumérico	054	NFETRANSEVENRESULT	ID do evento marcado para transmissão.

Soap Fault:

Fault	Descrição
Invalid Token	O parâmetro "USERTOKEN" foi passado incorretamente.
1	Código da entidade inválida.
2	Código da entidade em branco.

10.2.1.42. Método – PrintService

Função: Método de Retorno de notas não impressas e atualização do status conforme os parâmetros Condição e Atualiza. Caso o parâmetro **Condição** seja 0, busca somente as notas que não foram impressas e, caso seja 1, somente as impressas. Caso o parâmetro **Atualiza** esteja com valor 0, somente retorna as notas a serem impressas e, caso esteja 1, atualiza o status para 1. Este método é específico do TSM002E.

Parâmetros de entrada:

```

<soap:Body>
<USERTOKEN>STRING</USERTOKEN>
<ID_ENT>STRING</ID_ENT>
<IDINICIAL>STRING</IDINICIAL>
<IDFINAL>STRING</IDFINAL>
<CONDICAO>INTEGER</CONDICAO>

```


<ATUALIZA>**INTEGER**</ATUALIZA>
 </soap:Body>

Parâmetro	Tipo	Tam	Pai	Observação
USERTOKEN	Alfanumérico	006	-	Token de bilhetagem para execução do serviço.
ID_ENT	Alfanumérico	006	-	Código da entidade retornado pelo WS SpedAdm/AdmEmpresas.
IDInicial	Alfanumérico	1-250	-	Id de identificação do XML da NFe com o ERP.
IDFinal	Alfanumérico	1-250	-	Id de identificação do XML da NFe com o ERP.
CONDICAO	Inteiro	001	-	Define o filtro realizado no seleção dos registros da tabela de notas, conforme o campo SPED050->PRINT_DOC.
ATUALIZA	Inteiro	001	-	Flag para indicar se será atualizada ou não o campo SPED050->PRINT_DOC Onde: 0 – não atualiza 1 – atualiza

Parâmetros de saída:

<soap:Body>
 <MONITOR>
 <MONITORNFE>
 <AMBIENTE>**INTEGER**</AMBIENTE>
 <ERRO>
 <LOTENFE>
 <CODENVLOTE>**STRING**</CODENVLOTE>
 <CODRETNFE>**STRING**</CODRETNFE>
 <CODRETRECIBO>**STRING**</CODRETRECIBO>
 <DATALOTE>**DATE**</DATALOTE>
 <HORALOTE>**STRING**</HORALOTE>
 <LOTE>**INTEGER**</LOTE>
 <MSGENVLOTE>**STRING**</MSGENVLOTE>
 <MSGRETNFE>**STRING**</MSGRETNFE>
 <MSGRETRECIBO>**STRING**</MSGRETRECIBO>
 <RECIBOSEFAZ>**INTEGER**</RECIBOSEFAZ>
 </LOTENFE>
 </ERRO>
 <FRENTE_VERSO>**STRING**</FRENTE_VERSO>

```

<ID>STRING</ID>
<MODALIDADE>INTEGER</MODALIDADE>
<MODELO>STRING</MODELO>
<NUMERO_VIAS>INTEGER</NUMERO_VIAS>
<PATHIMPRESSAO>STRING</PATHIMPRESSAO>
<PROTOCOLO>STRING</PROTOCOLO>
<RECOMENDACAO>STRING</RECOMENDACAO>
<TEMPODEESPERA>STRING</TEMPODEESPERA>
<TEMPOMEDIOSEF>INTEGER</TEMPOMEDIOSEF>
</MONITORNFE>
</MONITOR>
</soap:Body>

```

Parâmetro	Tipo	Tam	Pai	Observação
MONITOR	Estrutura		-	-
MONITORNFE	Estrutura		MONITOR	-
AMBIENTE	Inteiro	001	-	Informe 1 para produção, 2 para homologação ou 0 para saber a configuração atual do ambiente.
FRENTE_VERSO	Alfanumérico	001	MONITORNFE	Indica impressão frente e verso
ID	Alfanumérico	1-250	MONITORNFE	Id de identificação do XML da NFe com o ERP.
MODALIDADE	Inteiro	001	MONITORNFE	Código da modalidade de operação
MODELO	Alfanumérico	006	MONITORNFE	Modelo do documento eletrônico
NUMERO_VIAS	Numérico	-	MONITORNFE	Número de vias impressas
PATHIMPRESSAO	Alfanumérico	1-100	MONITORNFE	Diretório para impressão do documento
PROTOCOLO	Alfanumérico	015	MONITORNFE	Número do protocolo da NFe para cancelamento, inutilização e autorização.
RECOMENDACAO	Alfanumérico	1-250	MONITORNFE	Mensagem do sistema sobre os procedimentos que o usuário deverá tomar.
TEMPOESPERA	Inteiro	002	MONITORNFE	Tempo de espera.
TEMPOMEDIOSEF	Inteiro	0-3	MONITORNFE	Tempo médio de resposta da SEFAZ para processar um lote de 50 notas. A unidade fornecida é segundos.
ERRO	Estrutura		MONITORNFE	-
LOTENFE	Alfanumérico		ERRO	-

CODENVLOTE	Alfanumérico	003	LOTENFE	Código de envio do lote da NFe retornado pela SEFAZ.
CODRETNFE	Alfanumérico	003	LOTENFE	Código do retorno de processamento da NFe retornado pela SEFAZ
CODRETRECIBO	Alfanumérico	003	LOTENFE	Código do retorno de processamento do lote.
DATALOTE	Data	-	LOTENFE	Data de geração do Lote
HORALOTE	Alfanumérico	008	LOTENFE	Hora de geração do Lote
LOTE	Alfanumérico	015	LOTENFE	Número do lote de transmissão
MSGENVLOTE	Alfanumérico	1-250	LOTENFE	Mensagem de envio do lote da NFe retornada pela SEFAZ
MSGRETNFE	Alfanumérico	1-250	LOTENFE	Mensagem de retorno de processamento da NFe retornado pela SEFAZ
MSGRETRECIBO	Alfanumérico	1-250	LOTENFE	Mensagem de retorno da SEFAZ após o processamento do lote
RECIBOSEFAZ	Inteiro	015	LOTENFE	Número do recibo de entrega na SEFAZ

Fault	Descrição
Invalid Token	O parâmetro USERTOKEN foi passado incorretamente
001	Código da entidade invalida
002	Código da entidade em branco
003	Limite de notas excedido. Máximo permitido 200 notas.

10.2.1.43. Método – Remessa

Função: Método destinado à remessa de documentos fiscais eletrônicos. Este método recebe o XML do documento e assegura a transmissão para a SEFAZ.

Parâmetros de entrada:

<soap:Body>

```

<USERTOKEN>STRING</USERTOKEN>
<ID_ENT>STRING</ID_ENT>
<NFE>
<NOTAS>
<NFES>
<ID>STRING</ID>
<XML>BASE64BINARY</XML>
<MAIL>STRING</MAIL>
</NFES>
</NOTAS>
</NFE>
</soap:Body>

```

Parâmetro	Tipo	Tam	Pai	Observação
USERTOKEN	Alfanumérico	006	-	Token de bilhetagem para execução do serviço.
ID_ENT	Alfanumérico	006	-	Código da entidade retornado pelo WS SpedAdm/AdmEmpresas.
NFE	Estrutura	-	-	-
NOTAS	Estrutura	-	NFE	-
NFES	Estrutura	-	NOTAS	-
ID	Alfanumérico	1-250	NFES	Id de identificação do XML da XML da NF-e, CT-e e MDF-e com o ERP. Este número será sempre informado ou solicitado pelo Totvs Services Sped para fornecer informações sobre o status atual da NF-e,CT-e e MDF-e. É recomendado para o ERP enviar o número da chave de acesso da NF-e, CTe e MDF-e, caso utilize uma base de dados 100% volátil.
XML	Binário	1-500k	NFES	NF-e: Leiaute TSS ou padrão Sefaz CT-e:Leiaute Sefaz MDF-e:Leiaute Sefaz.
MAIL	Alfanumérico	0-255	NFES	Emails para que seja enviado o documento quando for autorizado/cancelado. Caso este campo seja preenchido o email enviado no XML do documento será desconsiderado. Os e-mails devem ser separados por ponto e vírgula(;).

				Exemplo de preenchimento: fulano@totvs.com.br;ciclano@totvs.com.br
--	--	--	--	---

Parâmetros de saída:

```
<soap:Body>
<NFEOk>
<ID>
<STRING>STRING</STRING>
</ID>
</NFEOk>
</soap:Body>
```

Parâmetro	Tipo	Tam	Pai	Observação
NFeOk	Estrutura	006	-	
ID	Matriz[0,n]	006	NFeOk	Matriz com as identificações das NF-es, CT-es e MDF-es que foram aceitas pelo Totvs Services Sped. O serviço somente aceita remessas duplicadas de NF-e, CT-e e MDF-e, em caso de erro na transmissão devido ao preenchimento errado dos dados do XML ou antes de realizar a transmissão.
cSTRING	Alfanumérico	1-250	ID	Identificação da NF-e, CT-e e MDF-e que foram aceitas pelo serviço.

Soap Fault:

Fault	Descrição
Invalid Token	O parâmetro USERTOKEN foi passado incorretamente
001	Código da entidade invalida
002	Código da entidade em branco

10.2.1.44. Método – Remessa3

Função: Método destinado a remessa de NFC-e e posteriormente NF-e em sua versão 3.00 ou superior.

Parâmetros de entrada:

```
<soap:Body>  
  
<USERTOKEN>STRING</USERTOKEN>  
  
<ID_ENT>STRING</ID_ENT>  
  
<REMESSA3ENVNOTAS>  
  
<NOTAS>  
  
<REMESSA3ENVNOTA>  
  
<ID>STRING</ID>  
  
<MODELO>STRING</MODELO>  
  
<XML>BASE64BINARY</XML>  
  
</REMESSA3ENVNOTA>  
  
<REMESSA3ENVNOTA>  
  
<ID>STRING</ID>  
  
<MODELO>STRING</MODELO>  
  
<XML>BASE64BINARY</XML>  
  
</REMESSA3ENVNOTA>  
  
</NOTAS>  
  
</REMESSA3ENVNOTAS>  
  
</soap:Body>
```

Tag	Tag pai	Tipo	Tamanho	Ocorrências	Descrição
USERTOKEN	-	Caractere	006	1-1	Token de bilhetagem para execução do serviço.

ID_ENT	-	Caractere	006	1-1	Código da entidade retornado pelo WS SpedAdm/AdmEmpresas.
REMESSA3ENVNOTAS	-	XML	-	1-1	Tag para as informações das notas a serem enviadas.
NOTAS	REMESSA3ENVNOTAS	XML	-	1-1	Tag para as informações das notas a serem enviadas.
REMESSA3ENVNOTA	NOTAS	XML	-	0-N	Tag para as informações de uma nota.
ID	REMESSA3ENVNOTA	Caractere	250	1-1	Id de identificação do XML da NFCe com o ERP. Este número será sempre informado ou solicitado pelo Totvs Services Soa para fornecer informações sobre o status atual da NFCe. É recomendado para o ERP enviar o número da chave de acesso da NFCe, caso utilize uma base de dados 100% volátil.
MODELO	REMESSA3ENVNOTA	Caractere	002	0-1	Modelo do documento: "65" – NFC-e "55" – NF-e (Implementação Futura)
XML	REMESSA3ENVNOTA	Base64	500-K	1-1	XML da nota.

--	--	--	--	--	--

Parâmetros de saída:

```

<soap:Body>
  <REMESSA3RETNOTAS>
    <NOTAS>
      <REMESSA3RETNOTA>
        <ID>STRING</ID>
        <XMLPROT>BASE64BINARY</XMLPROT>
      </REMESSA3RETNOTA>
      <REMESSA3RETNOTA>
        <ID>STRING</ID>
        <XMLPROT>BASE64BINARY</XMLPROT>
      </REMESSA3RETNOTA>
    </NOTAS>
  </REMESSA3RETNOTAS>
</soap:Body>

```

Tag	Tag pai	Tipo	Tamanho	Ocorrências	Descrição
REMESSA3RETNOTAS	-	XML	-	1-1	Tag que conterà as notas que foram recebidas com sucesso.
NOTAS	REMESSA3RETNOTAS	XML	-	1-1	Tag que conterà as notas que foram recebidas com sucesso.
REMESSA3RETNOTA	NOTAS	XML	-	0-N	Tag que conterà as informações de uma nota recebida com sucesso.

ID	REMESSA3RENOTA	Caractere	250	1-1	<p>Id de identificação do XML da NFe com o</p> <p>ERP. Este número será sempre informado ou</p> <p>solicitado pelo Totvs Services Sped para fornecer</p> <p>informações sobre o status atual da NFe. É</p> <p>recomendado para o ERP enviar o número da</p> <p>chave de acesso da NFe, caso utilize uma base de</p> <p>dados 100% volátil.</p>
XMLPROT	REMESSA3RENOTA	Base64	500KB	0-1	XML da nota autorizada em caso do processo utilizado ter sido síncrono.

SOAP Fault:

Fault	Descrição
Invalid Token	Verifique o User Token.
Bad Configuration	SPED_WSNFEBRA não encontrou a tabela SPED000. Verifique se o TOTVS SERVICE SPED foi devidamente configurado.

001	Código da entidade inválido.
002	As informações obrigatórias de uma ou mais notas não foram recebidas.
003	O modelo especificado para uma ou mais notas é inválido.
004	NFC-e devem ser enviadas apenas em lotes de no máximo uma ocorrência.

10.2.1.45. Método – RemessaEvento

Função: Método destinado ao envio em lote dos novos eventos da Nota Fiscal Eletrônica e Manifesto eletrônico do destinatário. Os eventos são recebidos em lote, porém, são tratados e enviados a SEFAZ individualmente.

Parâmetros de entrada:

```
<soapenv:Body>
<nfs:REMESSAEVENTO>
<nfs:USERTOKEN>STRING</nfs:USERTOKEN>
<nfs:ID_ENT>STRING</nfs:ID_ENT>
<nfs:XML_LOTE>BINÁRIO</nfs:XML_LOTE>
</nfs:REMESSAEVENTO>
</soapenv:Body>
```

Parâmetro	Tipo	Tam	Pai	Observação
USERTOKEN	Alfanumérico	006	-	Token de bilhetagem para execução do serviço.
ID_ENT	Alfanumérico	006	-	Código da entidade retornado pelo WS SpedAdm/AdmEmpresas.
XML_LOTE	Binário	1-500k	-	XML do Lote de envio dos eventos, este XML deverá ser enviado no leiaute padrão para eventos do TSS de acordo com cada tipo de evento.

Parâmetros de saída:

```
<soap:Body>  
<REMESSAEVENTORESPONSE>  
<REMESSAEVENTORESULT>  
  <STRING>STRING</STRING>  
</REMESSAEVENTORESULT>  
</REMESSAEVENTORESPONSE>  
</soap:Body>
```

Parâmetro	Tipo	Tam	Pai	Observação
NFEREMESSAEVENTORESULT	Estrutura			
STRING	Alfanumérico	54	NFEREMESSAEVENTORESULT	Identificador do Evento, a regra de formação do Id é: "ID"+Código do Evento+Chave da NF-e+Sequencia do Evento

Soap Fault:

Fault	Descrição
Invalid Token	O parâmetro USERTOKEN foi passado incorretamente
001	Código da entidade invalida
002	Código da entidade em branco
003	Excedeu o limite de eventos por lote

Observação:

- O lote pode conter de 1 a 20 eventos.
- Para o MDF-e os eventos disponíveis são: Cancelamento e Encerramento.
- Neste método, o **TSS** será responsável pela montagem do arquivo XML de remessa do evento.

Observações por Evento:

- **Carta de Correção:** o registro de uma nova Carta de Correção *substitui* a Carta de Correção anterior. Assim, a nova Carta de Correção deve conter todas as correções a serem consideradas.

10.2.1.46. Método – RemessaTotvsColab

Função: Este método é destinado à remessa dos documentos eletrônicos de entrada recebidos pelo ERP para validação no NeoGrid. Este método recebe o XML do documento e assegura a transmissão para o NeoGrid.

Parâmetros de entrada:

```
<soap:Body>
<USERTOKEN>STRING</USERTOKEN>
<ID_ENT>STRING</ID_ENT>
<NFE>
<NOTAS>
<NFES>
<ID>STRING</ID>
<XML>BASE64BINARY</XML>
</NFES>
</NOTAS>
</NFE>
</soap:Body>
```

Parâmetro		Tam	Pai	Descrição
USERTOKEN	Alfanumérico	006	-	Token de bilhetagem para execução do serviço.
ID_ENT	Alfanumérico	006		Código da entidade retornado pelo WS SpedAdm/AdmEmpresas.
NFE	Estrutura	-		-
NOTAS	Estrutura	-	NFe	-

NFES	Estrutura	-		-
ID	Alfanumérico	1-250	NOTAS	Id de identificação do XML da NFe com o ERP. Este número será sempre informado ou solicitado pelo Totvs Services Sped para fornecer informações sobre o status atual da NFe. É recomendado para o ERP enviar o número da chave de acesso da NFe, caso utilize uma base de dados 100% volátil.
XML	Binário	1-500k	NOTAS	XML assinado e autorizado recebido pelo cliente. A integração está disponível para os seguintes documentos: nfeProc : Nota fiscal eletrônica para o destinatário/transportador retCancNFe : Cancelamento de Nota fiscal eletrônica CTe : Conhecimento de transporte eletrônico procEventoNFe : Cancelamento de NFe

Parâmetros de saída:

<soap:Body>

<NFEOK>

<ID>

<STRING>**STRING**</STRING>

</ID>

</NFEOK>

</soap:Body>

Parâmetro		Tam	Pai	Observação
NFeOk	Estrutura	006	-	-
ID	Matriz[0,n]	006	NFeOk	Matriz com as identificações das NFes que foram aceitas pelo Totvs Services Sped. O

				serviço aceita somente remessas duplicadas de NFe, em caso de erro na transmissão devido ao preenchimento errado dos dados do XML ou antes de realizar a transmissão.
cSTRING	Alfanumérico	1-250	ID	Identificação da NFe que foram aceitas pelo serviço.

Fault	Descrição
Invalid Token	O parâmetro USERTOKEN foi passado incorretamente
1	Código da entidade invalida
2	Código da entidade em branco
3	Entidade não Configurada para Utilizar TOTVS COLABORACAO

10.2.1.47. Método – RetornaFaixa

Função: Método destinado ao retorno das remessas de NFe processadas pela SEFAZ. Este método retorna um máximo de 500kbytes de informação. Caso o lote solicitado gere um valor maior que este, o sistema irá limitar o retorno em 500kbytes, e a aplicação deve verificar que há itens faltantes e realizar nova chamada até não haver mais itens. Uma opção eficiente é verificar se houve retorno, sempre que houver, existirá dados a transmitir, isto é, se não houver retorno, não haverá mais dados.

Parâmetros de entrada:

```
<soap:Body>
<USERTOKEN>STRING</USERTOKEN>
<ID_ENT>STRING</ID_ENT>
<IDINICIAL>STRING</IDINICIAL>
<IDFINAL>STRING</IDFINAL>
<DIASPARAEXCLUSAO>INTEGER</DIASPARAEXCLUSAO>
</soap:Body>
```

Parâmetro	Tipo	Tam	Pai	Observação
USERTOKEN	Alfanumérico	006	-	Token de bilhetagem para execução do serviço.
ID_ENT	Alfanumérico	006	-	Código da entidade retornado pelo WS SpedAdm/AdmEmpresas.
IDInicial	Alfanumérico	1-250	-	Id de identificação do XML da NFe com o ERP.
IDFinal	Alfanumérico	1-250	-	Id de identificação do XML da NFe com o ERP.
DIASPARAEXCLUSAO	Inteiro	002	-	Informe o número de dias que este dado deverá ser persistido no Totvs Service Sped. Caso o valor informado for zero, não haverá exclusão.

Parâmetros de saída:

```

<soap:Body>
<NFEAUTORIZADA>
<NOTAS>
<NFES3>
<ID>STRING</ID>
<NFE>
<PROTOCOLO>STRING</PROTOCOLO>
<XML>STRING</XML>
<XMLPROT>STRING</XMLPROT>
</NFE>
<NFECANCELADA>
<PROTOCOLO>STRING</PROTOCOLO>
<XML>STRING</XML>
<XMLPROT>STRING</XMLPROT>
</NFECANCELADA>
</NFES3>
</NOTAS>
</NFEAUTORIZADA>
</soap:Body>
</soap:Envelope>

```

Parâmetro	Tipo	Tam	Pai	Observação
NFEAUTORIZADA	Estrutura	-		-
NOTAS	Estrutura	-	NFEAUTORIZADA	-
NFeS3	Matriz[n]	-	NOTAS	-

ID	Alfanumérico	1-250	NFeS3	Id de identificação do XML da NFe com o ERP.
NFE	Estrutura	-	NFeS3	
XML	Binário	500k	Nfe	XML da NFe no formato da SEFAZ assinado
PROTOCOLO	Alfanumérico	15	Nfe	Número do protocolo da SEFAZ
XMLPROT	Binário	500k	Nfe	XML do protocolo no formato da SEFAZ assinado
NFECANCELADA	Estrutura	-	NFeS3	
XML	Binário	500k	Nfecancelada	XML da NFe no formato da SEFAZ assinado
PROTOCOLO	Alfanumérico	15	Nfecancelada	Número do protocolo da SEFAZ
XMLPROT	Binário	500k	Nfecancelada	XML do protocolo no formato da SEFAZ assinado

Soap Fault:

Fault	Descrição
Invalid Token	O parâmetro USERTOKEN foi passado incorretamente
001	Código da entidade invalida
002	Código da entidade em branco
003	Número máximo de notas excedido – 50 notas

10.2.1.48. Método – RetornaFx

Função: Método destinado ao retorno das remessas de NFe processadas pela SEFAZ. Este método retorna um máximo de 500kbytes de informação. Caso o lote solicitado gere um valor maior que este, o sistema irá limitar o retorno em 500kbytes, e a aplicação deve verificar que há itens faltantes e realizar nova chamada até não haver mais itens. Uma opção eficiente é

verificar se houve retorno, sempre que houver, existirão dados a transmitir, se não houver retorno, não haverá mais dados.

Parâmetros de entrada:

```
<soap:Body>
<USERTOKEN>STRING</USERTOKEN>
<ID_ENT>STRING</ID_ENT>
<IDINICIAL>STRING</IDINICIAL>
<IDFINAL>STRING</IDFINAL>
<DIASPARAEXCLUSAO>INTEGER</DIASPARAEXCLUSAO>
<DATADE>DATE</DATADE>
<DATAATE>DATE</DATAATE>
<CNPJDESTINICIAL>STRING</CNPJDESTINICIAL>
<CNPJDESTFINAL>STRING</CNPJDESTFINAL>
</soap:Body>
```

Parâmetro	Tipo	Tam	Pai	Observação
USERTOKEN	Alfanumérico	006	-	Token de bilhetagem para execução do serviço.
ID_ENT	Alfanumérico	006	-	Código da entidade retornado pelo WS SpedAdm/AdmEmpresas.
IDInicial	Alfanumérico	1-250	-	Id de identificação do XML da NFe com o ERP.
IDFinal	Alfanumérico	1-250	-	Id de identificação do XML da NFe com o ERP.
DIASPARAEXCLUSAO	Inteiro	002	-	Informe o número de dias que este dado deverá ser persistido no Totvs Service Sped. Caso o valor informado for zero, não haverá exclusão.
DATADE	Data	-	-	Data de processamento do Arquivo XML da NFe
DATAATE	Data	-	-	Data de processamento do Arquivo XML da NFe
CNPJDESTINICIAL	Alfanumérico	014	-	CNPJ/CPF do destinatário da NFe
CNPJDESTFINAL	Alfanumérico	014	-	CNPJ/CPF do destinatário da NFe

Parâmetros de saída:

```
<soap:Body>
<NFEAUTORIZADA>
<NOTAS>
<NFES3>
<ID>STRING</ID>
<NFE>
<PROTOCOLO>STRING</PROTOCOLO>
<XML>STRING</XML>
<XMLPROT>STRING</XMLPROT>
</NFE>
```

```

<NFECANCELADA>
<PROTOCOLO>STRING</PROTOCOLO>
<XML>STRING</XML>
<XMLPROT>STRING</XMLPROT>
</NFECANCELADA>
</NFE3>
</NOTAS>
</NFEAUTORIZADA>
</soap:Body>
</soap:Envelope>

```

Parâmetro	Tipo	Tam	Pai	Observação
NFEAUTORIZADA	Estrutura	-		-
NOTAS	Estrutura	-	NFEAUTORIZADA	-
NFeS3	Matriz[n]	-	NOTAS	
ID	Alfanumérico	1-250	NFeS3	Id de identificação do XML da NFe com o ERP.
NFE	Estrutura	-	NFeS3	-
XML	Binário	500k	Nfe	XML da NFe no formato da SEFAZ assinado
PROTOCOLO	Alfanumérico	015	Nfe	Número do protocolo da SEFAZ
XMLPROT	Binário	500k	Nfe	XML do protocolo no formato da SEFAZ assinado
NFECANCELADA	Estrutura	-	NFeS3	
XML	Binário	500k	Nfecancelada	XML da NFe no formato da SEFAZ assinado
PROTOCOLO	Alfanumérico	015	Nfecancelada	Número do protocolo da SEFAZ
XMLPROT	Binário	500k	Nfecancelada	XML do protocolo no formato da SEFAZ assinado

Soap Fault:

Fault	Descrição
Invalid Token	O parâmetro USERTOKEN foi passado incorretamente
001	Código da entidade invalida
002	Código da entidade em branco

003	Número máximo de notas excedido – 50 notas
-----	--

10.2.1.49. Método – RetornaNfeStatus

Função: Este método deve ser utilizado para capturar o XML da Nfe assinada. A aplicação deve restringir o número máximo de NFes do intervalo para que o serviço não seja interrompido por *timeout*.

Uso do Banco de dados: Persistente.

Parâmetros de entrada:

```
<soap:Body>
<USERTOKEN>STRING</USERTOKEN>
<ID_ENT>STRING</ID_ENT>
<IDINICIAL>STRING</IDINICIAL>
<IDFINAL>STRING</IDFINAL>
</soap:Body>
```

Parâmetro	Tipo	Tam	Pai	Observação
USERTOKEN	Alfanumérico	6	-	Token de bilhetagem para execução do serviço.
ID_ENT	Alfanumérico	6	-	Código da entidade retornado pelo WS SpedAdm/AdmEmpresas.
IDInicial	Alfanumérico	1-250	-	Id de identificação do XML da NFe com o ERP.
IDFinal	Alfanumérico	1-250	-	Id de identificação do XML da NFe com o ERP.

Parâmetros de saída:

```
<soap:Body>
<STATUSNFES>
<NOTAS>
<NFES6>
<DPEC>
<NFEPROTOCOLO>
<PROTOCOLO>STRING</PROTOCOLO>
<XML>STRING</XML>
<XMLPROT>STRING</XMLPROT>
</NFEPROTOCOLO>
</DPEC>
```

```

<ID>STRING</ID>
<NFE>
<PROTOCOLO>STRING</PROTOCOLO>
<XML>STRING</XML>
<XMLPROT>STRING</XMLPROT>
</NFE>
<NFECANCELADA>
<PROTOCOLO>STRING</PROTOCOLO>
<XML>STRING</XML>
<XMLPROT>STRING</XMLPROT>
</NFECANCELADA>
<REJ>
<PROTOCOLO>STRING</PROTOCOLO>
<XML>STRING</XML>
<XMLPROT>STRING</XMLPROT>
</REJ>
</NFES6>
</NOTAS>
</STATUSNFES>
</soap:Body>

```

Parâmetro	Tipo	Tam	Pai	Observação
STATUSNFES	Estrutura	-		Tag Raiz
NOTAS	Estrutura	-	STATUSNFES	Tag Raiz
NFES6	Matriz[n]	-	NOTAS	Tag Raiz
DPEC	Estrutura	-	NFES6	Tag Raiz
NFEPROTOCOL O	Estrutura	-	DPEC	Tag Raiz
XML	Binário	500k	NFEPROTOCOL O	XML da DPEC no formato da SEFAZ assinado
PROTOCOLO	Alfanumérico	015	NFEPROTOCOL O	Número do Registro do DPEC
XMLPROT	Binário	500k	NFEPROTOCOL O	Este campo não é preenchido pois o DPEC não tem um XML do Protocolo.
ID	Alfanumérico	1-250	NFES6	Id de identificação do XML da NFe com o ERP.
NFE	Estrutura	-	NFES6	Tag Raiz
XML	Binário	500k	NFE	XML da NFe no formato da SEFAZ assinado
PROTOCOLO	Alfanumérico	015	NFE	Número do protocolo da SEFAZ

XMLPROT	Binário	500k	NFE	XML do protocolo no formato da SEFAZ assinado
NFECANCELADA	Estrutura	-	NFES6	Tag Raiz
XML	Binário	500k	NFECANCELADA	XML da NFe no formato da SEFAZ assinado
PROTOCOLO	Alfanumérico	015	NFECANCELADA	Número do protocolo da SEFAZ
XMLPROT	Binário	500k	NFECANCELADA	XML do protocolo no formato da SEFAZ assinado
REJ	Estrutura	-	NFES6	Tag Raiz
PROTOCOLO	Alfanumérico	015	REJ	Número do protocolo da SEFAZ
XML	Binário	500k	REJ	XML das rejeições encontradas
XMLPROT	Binário	500k	REJ	XML do protocolo no formato da SEFAZ assinado

Soap Fault:

Fault	Descrição
Invalid Token	O parâmetro USERTOKEN foi passado incorretamente
001	Código da entidade invalida
002	Código da entidade em branco
003	Tratamento do flag de exportação por meio do campo SPED054->TSMJOBEXP não contemplado. Atualizar SPED_FW02 em seu ambiente.

10.2.1.50. Método – RetornaNFServicos

Função: Método destinado ao retorno das remessas de NFe processadas pela Prefeitura. Este método retorna um máximo de 500kbytes de informação. Caso o lote solicitado gere um valor maior que este, o sistema irá limitar o retorno em 500kbytes, e a aplicação deve verificar que há itens faltantes e realizar nova chamada até não haver mais itens. Uma opção eficiente é

verificar se houve retorno, isto é, sempre que houver retorno, existirá dados a transmitir, isto é, se não houver retorno não haverá mais dados.

Uso do Banco de dados: Persistente ou volátil.

Parâmetros de entrada:

```
<soap:Body>
<USERTOKEN>STRING</USERTOKEN>
<ID_ENT>STRING</ID_ENT>
<NFEID>
<NOTAS>
<NFESID2>
<ID>STRING</ID>
</NFESID2>
</NOTAS>
</NFEID>
<DIASPARAEXCLUSAO>INTEGER</DIASPARAEXCLUSAO>
</soap:Body>
```

Parâmetro	Tipo	Tam	Pai	Observação
USERTOKEN	Alfanumérico	006	-	Token de bilhetagem para execução do serviço.
ID_ENT	Alfanumérico	006	-	Código da entidade retornado pelo WS SpedAdm/AdmEmpresas.
NFeID	Estrutura	-	-	Tag Raiz
NOTAS	Matrix[n]	-	NFeID	Tag Raiz
NFESID2	Estrutura	-	NOTAS	
ID	Alfanumérico	1-250	NFESID2	Id de identificação do XML da NFe com o ERP. Este número será sempre informado ou solicitado pelo Totvs Services Sped para fornecer informações sobre o status atual da NFe. É recomendado para o ERP enviar o número da chave de acesso da NFe, caso utilize uma base de dados 100% volátil.
DIASPARAEXCLUSAO	Inteiro	002	-	Informe o número de dias que este dado deverá ser persistido no Totvs Service Sped. Caso o valor informado for zero, não haverá exclusão.

Parâmetros de saída:

```
<soap:Body>  
<NSEGERADA>  
<NOTAS>  
<NFSES5>  
<ID>STRING</ID>  
<NFE>  
<PROTOCOLO>STRING</PROTOCOLO>  
<XML>STRING</XML>  
<XMLCOMPL>STRING</XMLCOMPL>  
<XMLERP>STRING</XMLERP>  
<XMLPROT>STRING</XMLPROT>  
</NFE>  
<NFECANCELADA>  
<PROTOCOLO>STRING</PROTOCOLO>  
<XML>STRING</XML>  
<XMLCOMPL>STRING</XMLCOMPL>  
<XMLERP>STRING</XMLERP>  
<XMLPROT>STRING</XMLPROT>  
</NFECANCELADA>  
<NUMNSE>STRING</NUMNSE>  
<XMLRETTSS>BASE64BINARY</XMLRETTSS>  
</NFSES5>  
</NOTAS>  
</NSEGERADA>  
</soap:Body>
```

Parâmetro	Tipo	Tam	Pai	Observação
NSEGERADA	Estrutura	-	-	Tag Raiz

NOTAS	Estrutura		NFEAUTORIZADA	Tag Raiz
NFSES5	Matriz[n]		NOTAS	Tag Raiz
ID	Alfanumérico	1-250	NFSES5	Id de identificação do XML da NFe com o ERP.
NFE	Estrutura	-	NFSES5	Tag Raiz
XML	Binário	500k	NFE	XML da NFe no formato da SEFAZ assinado
PROTOCOLO	Alfanumérico	015	NFE	Número do Código de Verificação da NFS-e informado pela Prefeitura
XMLPROT	Binário	500k	NFE	XML de Retorno da NFS-e – Contém todos os dados da NFS-e gerada pela prefeitura.
NFECANCELADA	Estrutura		NFSES5	
XML	Binário	500k	Nfecancelada	XML da NFe no formato da SEFAZ assinado
NUMNSE	Alfanumérico	015	NFSES5	Número da NFS-e gerada pela Prefeitura
XMLRETTSS	Binário	500k	NFSES5	XML único de retorno do TSS (veja abaixo o conteúdo deste XML).

Soap Fault:

Fault	Descrição
Invalid Token	O parâmetro USERTOKEN foi passado incorretamente
001	Código da entidade invalida
002	Código da entidade em branco
003	Número máximo de notas excedido – 50 notas

10.2.1.51. Método – RetornaNotas

Função: Método destinado ao retorno das remessas de NFe processadas pela SEFAZ. Este método retorna um máximo de 500kbytes de informação. Caso o lote solicitado gere um valor maior que este, o sistema irá limitar o retorno em 500kbytes, e a aplicação deve verificar que há itens faltantes e realizar nova chamada até não haver mais itens. Uma opção eficiente é verificar se houve retorno, sempre que houver, existirá dados a transmitir, isto é, se não houver retorno não haverá mais dados.

Uso do Banco de dados: Persistente ou volátil.

Parâmetros de entrada:

```
<soap:Body>
<USERTOKEN>STRING</USERTOKEN>
<ID_ENT>STRING</ID_ENT>
<NFEID>
<NOTAS>
<NFESID2>
<ID>STRING</ID>
</NFESID2>
</NOTAS>
</NFEID>
<DIASPARAEXCLUSAO>INTEGER</DIASPARAEXCLUSAO>
</soap:Body>
```

Parâmetro	Tipo	Tam	Pai	Observação
USERTOKEN	Alfanumérico	6	-	Token de bilhetagem para execução do serviço.
ID_ENT	Alfanumérico	6	-	Código da entidade retornado pelo WS SpedAdm/AdmEmpresas.
NFeID	Estrutura	-		Tag Raiz
NOTAS	Matrix[n]	-	NFeID	Tag Raiz
NFESID2	Estrutura	-	NOTAS	Tag Raiz
ID	Alfanumérico	1-250	NFESID2	Id de identificação do XML da NFe com o ERP. Este número será sempre informado ou solicitado pelo Totvs Services Sped para fornecer informações sobre o status atual da NFe. É recomendado para o ERP enviar o número da chave de acesso da NFe, caso utilize uma base de dados 100% volátil.
DIASPARAEXCLUSAO	Inteiro	2	-	Informe o número de dias que este dado deverá ser persistido no Totvs Service Sped.

				Caso o valor informado for zero, não haverá exclusão.
--	--	--	--	---

Parâmetros de saída:

```

<soap:Body>
<NFEAUTORIZADA>
<NOTAS>
<NFES3>
<ID>STRING</ID>
<NFE>
<PROTOCOLO>STRING</PROTOCOLO>
<XML>STRING</XML>
<XMLPROT>STRING</XMLPROT>
</NFE>
<NFECANCELADA>
<PROTOCOLO>STRING</PROTOCOLO>
<XML>STRING</XML>
<XMLPROT>STRING</XMLPROT>
</NFECANCELADA>
</NFES3>
</NOTAS>
</NFEAUTORIZADA>
</soap:Body>

```

Parâmetro	Tipo	Tam	Pai	Observação
NFEAUTORIZADA	Estrutura	-		Tag Raiz
NOTAS	Estrutura	-	NFEAUTORIZADA	Tag Raiz
NFeS3	Matriz[n]	-	NOTAS	Tag Raiz
ID	Alfanumérico	1-250	NFeS3	Id de identificação do XML da NFe com o ERP.
NFE	Estrutura	-	NFeS3	Tag Raiz
XML	Binário	500k	Nfe	XML da NFe no formato da SEFAZ assinado
PROTOCOLO	Alfanumérico	015	Nfe	Número do protocolo da SEFAZ
XMLPROT	Binário	500k	Nfe	XML do protocolo no formato da SEFAZ assinado

NFECANCELADA	Estrutura		NFeS3	Tag Raiz
XML	Binário	500k	Nfecancelada	XML da NFe no formato da SEFAZ assinado
PROTOCOLO	Alfanumérico	015	Nfecancelada	Número do protocolo da SEFAZ
XMLPROT	Binário	500k	Nfecancelada	XML do protocolo no formato da SEFAZ assinado

Soap Fault:

Fault	Descrição
Invalid Token	O parâmetro USERTOKEN foi passado incorretamente
001	Código da entidade invalida
002	Código da entidade em branco
003	Número máximo de notas excedido – 50 notas

10.2.1.52. Método – RetornaNotasDepecNx

Função: Método semelhante ao RetornaNotasNX, porém inclui o retorno dos dados da transmissão via modalidade DPEC (Data, Hora, Registro do DPEC e Xml de retorno), destinado ao retorno das remessas de NFe processadas pela SEFAZ. Este método retorna um máximo de 500kbytes de informação. Caso o lote solicitado gere um valor maior que este, o sistema irá limitar o retorno em 500kbytes, e a aplicação deve verificar que há itens faltantes e realizar nova chamada até não haver mais itens. Uma opção eficiente é verificar se houve retorno, sempre que houver, existirá dados a transmitir, isto é, se não houver retorno não haverá mais dados.

Parâmetros de entrada:

```
<soap:Body>
<RETORNANOTASDEPECNX>
<USERTOKEN>STRING</USERTOKEN>
<ID_ENT>STRING</ID_ENT>
<NFEID>
<NOTAS>
<NFESID2>
```

```

<ID>STRING</ID>
</NFESID2>
</NOTAS>
</NFEID>
<DIASPARAEXCLUSAO></DIASPARAEXCLUSAO>
</RETORNANOTASDEPECNX>
</soap:Body>

```

Parâmetro	Tipo	Tam	Pai	Observação
USERTOKEN	Alfanumérico	006	-	Token de bilhetagem para execução do serviço.
ID_ENT	Alfanumérico	006	-	Código da entidade retornado pelo WS SpedAdm/AdmEmpresas.
NFeID	Estrutura	-		Tag Raiz
NOTAS	Matrix[n]	-	NFeID	Tag Raiz
NFESID2	Estrutura	-	NOTAS	Tag Raiz
ID	Alfanumérico	1-250	NFESID2	Id de identificação do XML da NFe com o ERP. Este número será sempre informado ou solicitado pelo Totvs Services Sped para fornecer informações sobre o status atual da NFe. É recomendado para o ERP enviar o número da chave de acesso da NFe, caso utilize uma base de dados 100% volátil.
DIASPARAEXCLUSAO	Inteiro	002	-	Informe o número de dias que este dado deverá ser persistido no Totvs Service Sped. Caso o valor informado for zero, não haverá exclusão.

Parâmetros de saída:

```

<soap:Body>
<NFEAUTORIZADEPECNX>
<NOTAS>
<NFES9>
<DPEC>
<NFEPROTOCOLODEPEC>
<DATADEPEC>Date</DATADEPEC>
<HORADEPEC>STRING</HORADEPEC>
<PROTOCOLO>Alfanumérico</PROTOCOLO>
<XML>Binário</XML>
<XMLPROT>Binário</XMLPROT>
<NFEPROTOCOLODEPEC>

```

```

</DPEC>
<ID>Alfanumérico</ID>
<NFE>

<PROTOCOLO>STRING</PROTOCOLO>

<XML>STRING</XML>

<XMLPROT>STRING</XMLPROT>

</NFE>

<NFECANCELADA>

<PROTOCOLO>STRING</PROTOCOLO>

<XML>STRING</XML>

<XMLPROT>STRING</XMLPROT>

</NFECANCELADA>

<REJ>

<PROTOCOLO>STRING</PROTOCOLO>

<XML>STRING</XML>

<XMLPROT>STRING</XMLPROT>

</REJ>
</NFSE9>
</NOTAS>
<NFEAUTORIZADEPECNX>
</soap:Body>
</soap:Envelope>

```

Parâmetro	Tipo	Tam	Pai	Observação
NFEAUTORIZADEPECNX	Estrutura	-		-
NOTAS	Estrutura	-	NFEAUTORIZADEPECNX	-
NFES9	Matriz[n]	-	NOTAS	-
DPEC	Estrutura	-	NFES9	-
NFEPROTOCOLODEPEC		-	DPEC	-
DATADEPEC	Data	008	DPEC	Data do DEPEC

HORADEPEC	Alfanumérico	006	DPEC	Hora do Depec
PROTOCOLO	Alfanumérico	015	DPEC	Número do Registro do DPEC
XML	Binário	500k	DPEC	XML da DPEC no formato da SEFAZ assinado
XMLPROT	Binário	500k	DPEC	Este campo não é preenchido pois o DPEC não tem um XML do Protocolo.
ID	Alfanumérico	1-250	NFES9	Id de identificação do XML da NFe com o ERP.
NFE	Estrutura	-	NFES9	
XML	Binário	500k	NFE	XML da NFe no formato da SEFAZ assinado
PROTOCOLO	Alfanumérico	015	NFE	Número do protocolo da SEFAZ
XMLPROT	Binário	500k	NFE	XML do protocolo no formato da SEFAZ assinado
NFECANCELADA	Estrutura	-	NFES9	-
XML	Binário	500k	NFECANCELADA	XML da NFe no formato da SEFAZ assinado
PROTOCOLO	Alfanumérico	015	NFECANCELADA	Número do protocolo da SEFAZ
XMLPROT	Binário	500k	NFECANCELADA	XML do protocolo no formato da SEFAZ assinado
REJ	Estrutura	-	NFES9	
XML	Binário	500k	NFECANCELADA	XML da NFe no formato da SEFAZ assinado
PROTOCOLO	Alfanumérico	015	NFECANCELADA	Número do protocolo da SEFAZ
XMLPROT	Binário	500k	NFECANCELADA	XML do protocolo no formato da SEFAZ assinado

Soap Fault:

Fault	Descrição
Invalid Token	O parâmetro USERTOKEN foi passado incorretamente
001	Código da entidade invalida
002	Código da entidade em branco
003	Número máximo de notas excedido – 50 notas

10.2.1.53. Método – RetornaNotasNx

Função: Método destinado ao retorno das remessas de NFe processadas pela SEFAZ. Este método retorna um máximo de 500kbytes de informação. Caso o lote solicitado gere um valor maior que este, o sistema irá limitar o retorno em 500kbytes, e a aplicação deve verificar que há itens faltantes e realizar nova chamada até não haver mais itens. Uma opção eficiente é verificar se houve retorno, sempre que houver, existirá dados a transmitir, isto é, se não houver retorno não haverá mais dados.

Uso do Banco de dados: Persistente.

Parâmetros de entrada:

```
<soap:Body>  
<USERTOKEN>STRING</USERTOKEN>  
<ID_ENT>STRING</ID_ENT>  
<NFEID>  
<NOTAS>  
<NFESID2>  
<ID>STRING</ID>  
</NFESID2>  
</NOTAS>  
</NFEID>  
<DIASPARAEXCLUSAO>INTEGER</DIASPARAEXCLUSAO>  
</soap:Body>
```

Parâmetro	Tipo	Tam	Pai	Observação
USERTOKEN	Alfanumérico	6	-	Token de bilhetagem para execução do serviço.

ID_ENT	Alfanumérico	6	-	Código da entidade retornado pelo WS SpedAdm/AdmEmpresas.
NFeID	Estrutura			-
NOTAS	Matrix[n]		NFeID	-
NFESID2	-	-	NOTAS	-
ID	Alfanumérico	1-250	NOTAS	Id de identificação do XML da NFe com o ERP. Este número será sempre informado ou solicitado pelo Totvs Services Sped para fornecer informações sobre o status atual da NFe. É recomendado para o ERP enviar o número da chave de acesso da NFe, caso utilize uma base de dados 100% volátil.
DIASPARAEXCLUSAO	Inteiro	2	-	Informe o número de dias que este dado deverá ser persistido no Totvs Service Sped. Caso o valor informado for zero, não haverá exclusão.

Parâmetros de saída:

```

<soap:Body>
<NFEAUTORIZADANX>
<NOTAS>
<NFES5>
<DPEC>
<NFEPROTOCOLO>
<PROTOCOLO>STRING</PROTOCOLO>
<XML>STRING</XML>
<XMLPROT>STRING</XMLPROT>
</NFEPROTOCOLO>
</DPEC>
<ID>STRING</ID>
<MODALIDADETRANS>Numérico<MODALIDADETRANS>
<NFE>
<PROTOCOLO>STRING</PROTOCOLO>
<XML>STRING</XML>
<XMLPROT>STRING</XMLPROT>
</NFE>
<NFECANCELADA>
<PROTOCOLO>STRING</PROTOCOLO>
<XML>STRING</XML>
<XMLPROT>STRING</XMLPROT>
</NFECANCELADA>
</NFES5>
</NOTAS>
</NFEAUTORIZADANX>
</soap:Body>

```

Parâmetro

Tipo

Tam

Pai

Observação

NFEAUTORIZADANX	Estrutura	-	-	-
NOTAS	Estrutura	-	NFEAUTORIZADA	-
NFES5	Matriz[n]	-	NOTAS	-
DPEC	Estrutura	-	NFeS5	-
NFEPROTOCOLO	Estrutura	-	DPEC	-
XML	Binário	500k	NFEPROTOCOLO	XML da DPEC no formato da SEFAZ assinado
PROTOCOLO	Alfanumérico	15	NFEPROTOCOLO	Número do Registro do DPEC
XMLPROT	Binário	500k	NFEPROTOCOLO	Este campo não é preenchido pois o DPEC não tem um XML do Protocolo.
ID	Alfanumérico	1-250	NFES5	Id de identificação do XML da NFe com o ERP.
MODALIDADETRANS	Inteiro	1	NFeS5	Modalidade de Transmissão do documento.
NFE	Estrutura		NFES5	
XML	Binário	500k	NFE	XML da NFe no formato da SEFAZ assinado
PROTOCOLO	Alfanumérico	15	NFE	Número do protocolo da SEFAZ
XMLPROT	Binário	500k	NFE	XML do protocolo no formato da SEFAZ assinado
NFECANCELADA	Estrutura		NFES5	-
XML	Binário	500k	NFECANCELADA	XML da NFe no formato da SEFAZ assinado
PROTOCOLO	Alfanumérico	15	NFECANCELADA	Número do protocolo da SEFAZ
XMLPROT	Binário	500k	NFECANCELADA	XML do protocolo no formato da SEFAZ assinado

Soap Fault:

Fault	Descrição
-------	-----------

Invalid Token	O parâmetro USERTOKEN foi passado incorretamente
001	Código da entidade invalida
002	Código da entidade em branco
003	Número máximo de notas excedido – 50 notas

Processos:

- 1) Valida o **UserToken** enviado;
- 2) Inicializa a conexão com o SGBD e cria as tabelas do sistema se necessário;
- 3) Valida os parâmetros recebidos;
- 4) Realiza leitura nas tabelas de NFe, Lotes e Nfe x Lotes;
- 5) Monta mensagem de recomendação, conforme os códigos de retorno da SEFAZ;
- 6) Retorna para a aplicação .

10.2.1.54. Método – RetornaNx

Função: Método destinado ao retorno das remessas de NFe processadas pela SEFAZ. Este método retorna um máximo de 500kbytes de informação. Caso o lote solicitado gere um valor maior que este, o sistema irá limitar o retorno em 500kbytes, e a aplicação deve verificar que há itens faltantes e realizar nova chamada até não haver mais itens. Uma opção eficiente é verificar se houve retorno, sempre que houver, existirão dados a transmitir, se não houver retorno, não haverá mais dados.

Uso do Banco de dados: Persistente.

Parâmetros de entrada:

```
<soap:Body>
<USERTOKEN>STRING</USERTOKEN>
<ID_ENT>STRING</ID_ENT>
<IDINICIAL>STRING</IDINICIAL>
<IDFINAL>STRING</IDFINAL>
<DIASPARAEXCLUSAO>INTEGER</DIASPARAEXCLUSAO>
```

```

<DATADE>DATE</DATADE>
<DATAATE>DATE</DATAATE>
<CNPJDESTINICIAL>STRING</CNPJDESTINICIAL>
<CNPJDESTFINAL>STRING</CNPJDESTFINAL>
</soap:Body>

```

Parâmetro	Tipo	Tam	Pai	Observação
USERTOKEN	Alfanumérico	6	-	Token de bilhetagem para execução do serviço.
ID_ENT	Alfanumérico	6	-	Código da entidade retornado pelo WS SpedAdm/AdmEmpresas.
IDInicial	Alfanumérico	1-250	-	Id de identificação do XML da NFe com o ERP.
IDFinal	Alfanumérico	1-250	-	Id de identificação do XML da NFe com o ERP.
DIASPARAEXCLUSAO	Inteiro	2	-	Informe o número de dias que este dado deverá ser persistido no Totvs Service Sped. Caso o valor informado for zero, não haverá exclusão.
DATADE	Data	-	-	Data de processamento do Arquivo XML da NFe
DATAATE	Data	-	-	Data de processamento do Arquivo XML da NFe
CNPJDESTINICIAL	Alfanumérico	14	-	CNPJ/CPF do destinatário da NFe
CNPJDESTFINAL	Alfanumérico	14	-	CNPJ/CPF do destinatário da NFe

Parâmetros de saída:

```

<soap:Body>
<NFEAUTORIZADA>
<NOTAS>
<NFES3>
<ID>STRING</ID>
<NFE>
<PROTOCOLO>STRING</PROTOCOLO>
<XML>STRING</XML>
<XMLPROT>STRING</XMLPROT>
</NFE>
<NFECANCELADA>
<PROTOCOLO>STRING</PROTOCOLO>
<XML>STRING</XML>
<XMLPROT>STRING</XMLPROT>

```

</NFECANCELADA>
 </NFES3>
 </NOTAS>
 </NFEAUTORIZADA>
 </soap:Body>
 </soap:Envelope>

Parâmetro	Tipo	Tam	Pai	Observação
NFEAUTORIZADA	Estrutura	-		-
NOTAS	Estrutura	-	NFEAUTORIZADA	-
NFeS3	Matriz[n]	-	NOTAS	
ID	Alfanumérico	1-250	NFeS3	Id de identificação do XML da NFe com o ERP.
NFE	Estrutura	-	NFeS3	-
XML	Binário	500k	Nfe	XML da NFe no formato da SEFAZ assinado
PROTOCOLO	Alfanumérico	15	Nfe	Número do protocolo da SEFAZ
XMLPROT	Binário	500k	Nfe	XML do protocolo no formato da SEFAZ assinado
NFECANCELADA	Estrutura	-	NFeS3	
XML	Binário	500k	Nfecancelada	XML da NFe no formato da SEFAZ assinado
PROTOCOLO	Alfanumérico	15	Nfecancelada	Número do protocolo da SEFAZ
XMLPROT	Binário	500k	Nfecancelada	XML do protocolo no formato da SEFAZ assinado

Soap Fault:

Fault	Descrição
Invalid Token	O parâmetro USERTOKEN foi passado incorretamente
001	Código da entidade invalida
002	Código da entidade em branco
003	Número máximo de notas excedido – 50 notas

10.2.1.55. Método – Schema

Função: Método destinado à validação da remessa de notas fiscais eletrônicas. Este método recebe o XML da NFe e valida os dados recebidos porém não transmite a SEFAZ.

Parâmetros de entrada:

```
<soap:Body>  
<USERTOKEN>STRING</USERTOKEN>  
<ID_ENT>STRING</ID_ENT>  
<NFE>  
<NOTAS>  
<NFES>  
<ID>STRING</ID>  
<XML>BASE64BINARY</XML>  
</NFES>  
</NOTAS>  
</NFE>  
</soap:Body>
```

Parâmetro	Tipo	Tam	Pai	Observação
USERTOKEN	Alfanumérico	006	-	Token de bilhetagem para execução do serviço.
ID_ENT	Alfanumérico	006		Código da entidade retornado pelo WS SpedAdm/AdmEmpresas.
NFe	Estrutura			-
NOTAS	Matriz[n]		NFe	-
NFES	-	-	NOTAS	-
ID	Alfanumérico	1-250	NOTAS	Id de identificação do XML da NFe com o ERP. Este número será sempre informado ou solicitado pelo Totvs Services Sped para fornecer informações sobre o status atual da NFe. É recomendado para o ERP enviar o número da chave de acesso da NFe, caso utilize uma base de dados 100% volátil.

XML	Binário	500k	NOTAS	XML da NFe conforme Anexo I deste documento ou um XML no formato da SEFAZ.
-----	---------	------	-------	--

Parâmetros de saída:

```

<soap:Body>
<NFESHEMA>
<NFES4>
<ID>STRING</ID>
<MENSAGEM>STRING</MENSAGEM>
<SCHEMAMSG>

<SCHEMAERROR>

<DESC>STRING</DESC>

<ERRO>STRING</ERRO>

<LOG>STRING</LOG>

<PARENT>STRING</PARENT>

<TAG>STRING</TAG>

</SCHEMAERROR>

<SCHEMAMSG>

<XML>BASE64BINARY</XML>
</NFES4>
</NFESHEMA>
</soap:Body>

```

Parâmetro	Tipo	Tam	Pai	Observação
NFESHEMA	Estrutura		--	
NFES4	Matriz[n]		NFESHEMA	
ID	Alfanumérico	250	NFES4	Identificação da NFe que foram aceitas pelo serviço.
Mensagem	Alfanumérico	0-500k	NFES4	Mensagem de erro do parse XML, tanto do parser de conversão como do parser do resultado aplicado ao schema da NFe escolhido.
SCHEMAMSG	Estrutura	-	NFES4	-

SCHEMAERROR	Matriz[n]	-	SCHEMAMSG	-
DESC	Alfanumérico	1-250	SCHEMAERROR	Descrição do erro
ERRO		1-250	SCHEMAERROR	Mensagem do Erro
LOG			SCHEMAERROR	Identificador do erro
PARENT			SCHEMAERROR	Mensagem do Erro
TAG			SCHEMAERROR	Identificador da tag com erro
XML	Binário	500k	NFES4	XML convertido parcialmente ou totalmente.

Soap Fault:

Fault	Descrição
Invalid Token	O parâmetro USERTOKEN foi passado incorretamente
001	Código da entidade invalida
002	Código da entidade em branco

10.2.1.56. Método – SchemaNSE

Função: Método destinado à validação da remessa de notas fiscais eletrônicas. Este método recebe o XML da NFe e valida os dados recebidos porém não transmite a SEFAZ.

Uso do Banco de dados: Persistente ou volátil.

Parâmetros de entrada:

```
<soap:Body>
<USERTOKEN>STRING</USERTOKEN>
<ID_ENT>STRING</ID_ENT>
<NFE>
<NOTAS>
<NFES>
<ID>STRING</ID>
<XML>BASE64BINARY</XML>
</NFES>
</NFES>
<ID>STRING</ID>
<XML>BASE64BINARY</XML>
</NFES>
</NOTAS>
</NFE>
</soap:Body>
```

Parâmetro	Tipo	Tam	Pai	Observação
USERTOKEN	Alfanumérico	006	-	Token de bilhetagem para execução do serviço.
ID_ENT	Alfanumérico	006	-	Código da entidade retornado pelo WS SpedAdm/AdmEmpresas.
NFe	Estrutura			
NOTAS	Matriz[n]		NFe	
ID	Alfanumérico	1-250	NOTAS	Id de identificação do XML da NFe com o ERP. Este número será sempre informado ou solicitado pelo Totvs Services Sped para fornecer informações sobre o status atual da NFe. É recomendado para o ERP enviar o número da chave de acesso da NFe, caso utilize uma base de dados 100% volátil.
XML	Binário	500k	NOTAS	XML da NFe conforme Anexo I deste documento ou um XML no formato da SEFAZ.

Parâmetros de saída:

```
<soap:Body>
<NFESHEMA>
<NFES4>
```



```

<ID>STRING</ID>
<MENSAGEM>STRING</MENSAGEM>
<XML>BASE64BINARY</XML>
</NFES4>
<NFES4>
<ID>STRING</ID>
<MENSAGEM>STRING</MENSAGEM>
<XML>BASE64BINARY</XML>
</NFES4>
</NFESHEMA>
</soap:Body>

```

Parâmetro	Tipo	Tam	Pai	Observação
NFESHEMA	Estrutura	-	--	-
NFES4	Matriz[n]	-	NFESHEMA	-
ID	Alfanumérico	250	NFES4	Identificação da NFe que foram aceitas pelo serviço.
Mensagem	Alfanumérico	0-500k	NFES4	Mensagem de erro do parse XML, tanto do parser de conversão como do parser do resultado aplicado ao schema da NFe escolhido.
XML	Binário	500k	NFES4	XML convertido parcialmente ou totalmente.

Soap Fault:

Fault	Descrição
Invalid Token	O parâmetro USERTOKEN foi passado incorretamente
001	Código da entidade invalida
002	Código da entidade em branco

10.2.1.57. Método – CancelaEvento

Função: Método destinado ao envio do Cancelamento da NFC-e como Evento.

Modo: Síncrono

Uso do Banco de dados: Persistente ou volátil.

Parâmetros de entrada:

```
<soapenv:Body>
<nfs:CANCELAEVENTO>
<nfs:USERTOKEN>STRING</nfs:USERTOKEN>
<nfs:ID_ENT>STRING</nfs:ID_ENT>
<nfs:ID>STRING</nfs:ID>
<nfs:MOTIVO>STRING</nfs:MOTIVO>
</nfs:CANCELAEVENTO>
</soapenv:Body>
```

Parâmetro	Tipo	Tam	Pai	Observação
USERTOKEN	Alfanumérico	006	-	Token de bilhetagem para execução do serviço.
ID_ENT	Alfanumérico	006	-	Código da entidade retornado pelo WS SpedAdm/AdmEmpresas.
ID	Alfanumérico	044	-	ID do Documento
MOTIVO	Alfanumérico	15-250	-	Motivo do Cancelamento, o texto deve ser maior ou igual a 15 caracteres e menor ou igual a 250.

Parâmetros de saída:

```
<soap:Body>
<CANCELAEVENTORESPONSE>
<CANCELAEVENTORESULT>BASE64BINARY</CANCELAEVENTORESULT>
</CANCELAEVENTORESPONSE>
</soap:Body>
```

Parâmetro	Tipo	Tam	Pai	Observação
CANCELAEVENTORESPONSE	Estrutura	-	--	-
CANCELAEVENTORESULT	Estrutura	-	CANCELAEVENTORESPONSE	-
XML	Binário	500k	CANCELAEVENTORESULT	XML retorno do cancelamento da Sefaz

Soap Fault:

Fault	Descrição
Invalid Token	O parâmetro USERTOKEN foi passado incorretamente
001	Código da entidade invalida
002	Código da entidade em branco
003	ID do documento em branco
004	Motivo de cancelamento inválido - Tamanho deve ser entre (15-250) posições

10.2.1.58. Método – RetornaDANFE

Função: Método destinado ao retorno da DANFE da NFe especificada, no formato rel, para uso com o TOTVSPrinter. A utilização deste método é restrita as linhas de produto TOTVS Série 1, por se tratar de composto essencial da oferta. Para as demais linhas de ERP, o seu uso não é autorizado.

Uso do Banco de dados: Persistente ou volátil.

Parâmetros de entrada:

```
<soapenv:Body>  
< RETORNADANFE>  
<USERTOKEN>STRING</USERTOKEN>  
<ID_ENT> STRING</ID_ENT>  
<DANFEID>  
<ID> STRING</ID>  
<!--Optional:-->  
<LOGO>BASE64BINARY</LOGO>  
<PART>INTEGER</PART>  
<TYPE> INTEGER</TYPE>  
</DANFEID>  
</RETORNADANFE>  
</soapenv:Body>
```

Parâmetro	Tipo	Tam	Pai	Observação
USERTOKEN	Alfanumérico	6	-	Token de bilhetagem para execução do serviço.
ID_ENT	Alfanumérico	6	-	Código da entidade retornado pelo WS SpedAdm/AdmEmpresas.

DANFEID	Estrutura	-		Tag Raiz
ID	Alfanumérico	-	DANFEID	ID da Nota fiscal eletrônica
LOGO	Base64Binary	-	DANFEID	Logo a utilizar na geração da DANFE. Ainda não implementado.
PART	Inteiro	1-9999	DANFEID	Parte solicitada da DANFE, no caso do arquivo seja muito grande para ser enviado de uma vez. A primeira chamada sempre deverá começar com 1 e caso a DANFE não seja enviada por completo o cliente necessita chamar novamente o método incrementando este parâmetro.
TYPE	Inteiro	1	DANFEID	Tipo do arquivo a gerar. Fixo 1 – Rel

Parâmetros de saída:

```

<soap:Body>
<RETORNADANFERESPONSE>
<RETORNADANFERESULT>
<DANFE>BASE64BINARY</DANFE>
<ID>STRING</ID>
<LASTPART>INTEGER</LASTPART>
</RETORNADANFERESULT>
</RETORNADANFERESPONSE>
</soap:Body>

```

Parâmetro	Tipo	Tam	Pai	Observação
RETORNADANFERESP ONSE	Estrutura	-		Tag Raiz
RETORNADANFERESUL T	Estrutura	-	RETORNADAN FERESPONSE	Tag Raiz
DANFE	Base64Binar y	-	RETORNADAN FERESULT	Arquivo para impressão da DANFE
ID	Alfanuméric o	1-250	RETORNADAN FERESULT	Id de identificação do XML da NFe com o ERP.
LASTPART	Inteiro	1	RETORNADAN FERESULT	Se for igual a 0, ainda há mais conteúdo a enviar da DANFE, se for igual a 1, indica

				que esta é a última parte da DANFE a enviar.
--	--	--	--	--

Soap Fault:

Fault	Descrição
Invalid Token	O parâmetro USERTOKEN foi passado incorretamente
001	Código da entidade invalida
002	Código da entidade em branco
004	Nota fiscal eletrônica não encontrada
037	Falha de criação da DANFE

10.2.1.59. Método – ConsultaMDFeEnc

Função: Método de consulta de MDF-e pendentes de encerramento.

Este método será responsável por receber as solicitações referentes à consulta de MDF-e não encerrados pelo emitente (Situação Autorizado). Seu acesso é permitido apenas pelo CNPJ do emitente do MDF-e.

Parâmetros de entrada:

```
<soap:Body>
<USERTOKEN>STRING</USERTOKEN>
<ID_ENT>STRING</ID_ENT>
</soap:Body>
```

Parâmetro	Tipo	Tam	Pai	Observação
USERTOKEN	Alfanumérico	6	-	Token de bilhetagem para execução do serviço.
ID_ENT	Alfanumérico	6	-	Código da entidade retornado pelo WS SpedAdm/AdmEmpresas.

Parâmetros de saída:

```
<CONSULTAMDFEENCRESULT>
<AMBIENTE>INTEGER</AMBIENTE>
<CSTAT>INTEGER</CSTAT>
<CUF>INTEGER</CUF>
<INFMDFE>
```

```

<INFMDFES>
<CHVMDFE>INTEGER</CHVMDFE>
<PROTOCOLO>INTEGER</PROTOCOLO>
</INFMDFES>
<INFMDFES>
<CHVMDFE>STRING</CHVMDFE>
<PROTOCOLO>INTEGER</PROTOCOLO>
</INFMDFES>
</INFMDFE>
<VERSAO>STRING</VERSAO>
<XMOTIVO>STRING</XMOTIVO>
</CONSULTAMDFEENCRESULT>

```

Parâmetro	Tipo	Tam	Pai	Observação
CONSULTAMDFEENCRES ULT	Estrutura	-		Tag Raiz
AMBIENTE	Inteiro	1	CONSULTAMDFEENCRESULT	Identificação do Ambiente: 1= Produção; 2=Homologação
CSTAT	Inteiro	3	CONSULTAMDFEENCRESULT	Código do status da resposta.
CUF	Inteiro	2	CONSULTAMDFEENCRESULT	Código da UF que atendeu a solicitação.
INFMDFE	Estrutura	-	CONSULTAMDFEENCRESULT	
INFMDFES	Estrutura	-	INFMDFE	Grupo com relação de MDF-e não encerrados.
CHVMDFE	Alfanumérico	44	INFMDFES	Chave de Acesso do MDF-e não encerrado.
PROTOCOLO	Inteiro	15	INFMDFES	Protocolo de autorização do MDF-e não encerrado.
VERSAO	Alfanumérico	1-4	CONSULTAMDFEENCRESULT	Versão do leiaute.
XMOTIVO	Alfanumérico	1-255	CONSULTAMDFEENCRESULT	Descrição literal do status da resposta.

Fault	Descrição
Invalid Token	O parâmetro USERTOKEN foi passado incorretamente
001	Código da entidade invalida

002	Código da entidade em branco
-----	------------------------------

10.2.2. Webservice – NFSE001

10.2.2.1. Método - CancelaNfse001

Função: Método de cancelamento de Nota Fiscal de Serviço Eletrônica

Parâmetros de entrada:

<soap:Body>

<USERTOKEN>**STRING**</USERTOKEN>

<ID_ENT>**STRING**</ID_ENT>

<NFSE>

<NOTAS>

<NFSES1>

 <CODCANC>**STRING**</CODCANC>

 <CODMUN>**STRING**</CODMUN>

<ID>**STRING**</ID>

<NFSECANCELADA>**STRING**</NFSECANCELADA>

<XML>**BASE64BINARY**</XML>

</NFSES1>

</NOTAS>

</NFSE>

 <CODMUN>**STRING**</CODMUN>

</soap:Body>

Parâmetro

Tam Pai

rvação

USERTOKEN	umérico	06	-	Token de bilhetagem para execução do serviço.
ID_ENT	fanumérico	06	-	Código da entidade retornado pelo WS SpedAdm/AdmEmpresas.
NFSE	tura		-	
NOTAS	riz[1,n]		NFSE	Matriz de informações para cancelamento
NFSES1	tura		NOTAS	Estrutura com as informações para cancelamento
CODCANC	umérico	04	NFSES1	Código de Cancelamento
CODMUN	umérico	07	NFSES1	Código do município padrão IBGE
	umérico	02	NFSES1	ID da nota fiscal de serviço sendo AAA+999999999: AAA = Série 999999999 = Número da nota fiscal
CANCELADA	umérico	0	NFSES1	Motivo do cancelamento
	io	00k	NFSES1	XML da nota fiscal cancelada (Opcional, Envie o motivo de cancelamento ou o XML, caso os dois forem enviados será considerado apenas o XML)
CODMUN	umérico	07	-	Código do município padrão IBGE

Parâmetros de saída:

<soap:Body>

<NFSEOK>

<ID>

<STRING>STRING</STRING>

</ID>

</NFSEOK>

</soap:Body>

Nome	Descrição	Tam	Pai	Observação
NFSEOK	Estrutura	-	-	-
	Matriz[0,n]	012	NFSEOK	Estrutura com os ID retornados
cSTRING	Id numérico	1-250	ID	ID com as notas que foram processadas com sucesso.

Soap Fault:

Nome	Descrição
Invalid Token	O parâmetro USERTOKEN foi passado incorretamente
	Id da entidade invalida
	Id da entidade em branco
	Id inválido
	Erro ao tentar estabelecer conexão

10.2.2.2. Método - CfgAmbNfse001

Função: Método de configuração do ambiente da Nota Fiscal de Serviço Eletrônica.

Uso do Banco de dados: Persistente ou volátil.

Parâmetros de entrada:

<soap:Body>

<USERTOKEN>**STRING**</USERTOKEN>

<ID_ENT>**STRING**</ID_ENT>

<AMBIENTENFSE>**INTEGER**</AMBIENTENFSE>

<MODNFSE>**INTEGER**</MODNFSE>

```

<VERSAONFSE>STRING</VERSAONFSE>

<CODMUN>STRING</CODMUN>

<CODSIAFI>STRING</CODSIAFI>

<USO>STRING</USO>

<MAXLOTE>STRING</MAXLOTE>

<CNPJAUT>INTEGER</CNPJAUT>

    <ENVSINC>STRING</ENVSINC>
    <LOGIN>STRING</LOGIN>

    <PASS>BASE64BINARY</PASS>

    <AUTORIZACAO>BASE64BINARY</AUTORIZACAO>

</soap:Body>

```

netro	am	Pai	rvação
TOKEN	umérico	-	Token de bilhetagem para execução do serviço.
NT	umérico	-	Código da entidade retornado pelo WS SpedAdm/AdmEmpresas.
ENTENFSE	er	-	Ambiente: 1 - Produção / 2 - Homologação
NFSE	er	-	Modelo de Webservice utilizado, caso haja mais de um para o mesmo município. Default 0
AONFSE	umérico	-	Versão de Webservice
MUN	umérico	-	Código de município padrão IBGE
SIAFI	umérico	-	Código de município SIAFI
	umérico	-	Prefixo de utilização de um certificado digital caso seja utilizado dois certificados para a mesma empresa. Exemplo NFSE
LOTE	umérico	--	Quantidade máxima de notas por lote.
AUT	er	--	CNPJ do autorizado a transmitir o RPS para as prefeituras, que utilizam o sistema da DSF.

				No campo CNPJ Remetente deve ser passo o CNPJ da Matriz pois o lote está sendo assinado pela matriz, apesar de que os RPS que estão sendo enviados são da Filial. Esse campo do remetente apenas serve de informação relacionada com o certificado que foi utilizado para assinar o lote e que está validando estas informações. Nos campos do RPS tem o campo Inscrição Municipal Prestador, este que é realmente importante e define que as notas que serão geradas são da filial.
INC	umérico		--	Método de Remessa: S – Síncrono / N – Assíncrono. Este método foi disponibilizado somente para o município de Belo Horizonte – MG.
N	umérico		--	Usuário para comunicação com WS de algumas prefeituras: - Osasco – SP - Araras – SP - Embu – SP - Piracicaba - SP
	io		--	Senha do usuário informado no atributo LOGIN, deve ser passada em BASE64Binary.
DRIZACAO	io		--	Autorização para emissão de NF-e, este campo deve ser informado em BASE64Binary, será utilizado para a(s) seguinte(s) prefeitura(s): - Florianópolis - SC

Parâmetros de saída:

<soap:Body>

<MSG>**STRING**</MSG>

</soap:Body>

metro		Tam	Pai	rvação
NG	umérico)	-	agem de confirmação do ambiente.

Soap Fault:

	rição
d Token	âmetro USERTOKEN foi passado incorretamente
	ço da entidade invalida
	ço da entidade em branco
	n invalido
	ao tentar estabelecer conexão

10.2.2.3. Método -CfgNFSeCertPFX

Função: Método de administração dos certificados digitais para a Nota Fiscal de Serviço Eletrônica.

Uso do Banco de dados: Persistente ou volátil.

Parâmetros de entrada:

<soap:Body>

<USERTOKEN>**STRING**</USERTOKEN>

<ID_ENT>**STRING**</ID_ENT>

<CERTIFICATE>**BASE64BINARY**</CERTIFICATE>

<PASSWORD>**BASE64BINARY**</PASSWORD>

<USO>**STRING**</USO>

</soap:Body>

Nome	Tipo	Tamanho	Pai	Observação
TOKEN	Inteiro	006	-	Token de bilhetagem para execução do serviço.
ENT	Inteiro	006	-	Código da entidade retornado pelo WS SpedAdm/AdmEmpresas.
CERTIFICATE	Binário		-	Base64 do certificado digital
PASSWORD	Binário		-	Base64 da senha do certificado digital
USO	Inteiro	1-250	-	Prefixo de utilização de um certificado digital caso seja utilizado dois certificados para a mesma empresa. Exemplo NFSE

Parâmetros de saída:

<soap:Body>

<MSG>**STRING**</MSG>

</soap:Body>

Parâmetro	Tipo	Tam	Pai	Observação
MSG	Alfanumérico	1-250	-	Mensagem com a confirmação de configuração .

Soap Fault:

Fault	Descrição
Invalid Token	O parâmetro USERTOKEN foi passado incorretamente
001	Código da entidade invalida

002	Código da entidade em branco
003	Token invalido
004	Falha ao tentar estabelecer conexão

10.2.2.4. Método – CfgReadyX

Função: Verificar se o Totvs Services Sped , está configurado corretamente e pronto para o uso da NFSe.

Parâmetros de entrada:

```
<soap:Body>
<USERTOKEN>STRING</USERTOKEN>
<ID_ENT>STRING</ID_ENT>
<CODMUN>STRING</CODMUN>
</soap:Body>
```

Parâmetro	Tipo	Tam	Pai	Observação
USERTOKEN	Alfanumérico	06	--	Token de bilhetagem para execução do serviço.
ID_ENT	Alfanumérico	06	-	Código da entidade retornado pelo WS SpedAdm/AdmEmpresas.
CODMUN	Alfanumérico	07	-	Código do município padrão IBGE

Parâmetros de saída:

```
<soap:Body>
<VALOR>INTEGER</VALOR>
</soap:Body>
```

Parâmetro	Tipo	Tam	Pai	Observação
Valor	Inteiro	1	-	Retorna um inteiro (1) quando toda parametrização e certificado estiverem configurados corretamente.

Soap Fault:

Fault	Descrição
Invalid Token	O parâmetro USERTOKEN foi passado incorretamente
001	Código da entidade invalida
002	Código da entidade em branco
003	Certificado não instalado.
004	Schema da versão xxx não encontrado

Processos:

- 1) Valida o **UserToken** enviado;
- 2) Inicializa a conexão com o SGBD e cria as tabelas do sistema se necessário ;
- 3) Verifica a existência do certificado e senha;
- 4) Retorna o controle para a aplicação.

10.2.2.5. Método - ConsLoteNfse001

Função: Método de consulta de lote de RPS.

Parâmetros de entrada:

```

<soap:Body>
<USERTOKEN>STRING</USERTOKEN>
<ID_ENT>STRING</ID_ENT>
<CODMUN>STRING</CODMUN>
<LOTE>STRING</LOTE>
</soap:Body>

```

Parâmetro	Tipo	Tam	Pai	Observação
USERTOKEN	Alfanumérico	006	-	Token de bilhetagem para execução do serviço.
ID_ENT	Alfanumérico	006	-	Código da entidade retornado pelo WS SpedAdm/AdmEmpresas.
CODMUN	Alfanumérico	007	-	Código do município padrão IBGE
LOTE	Alfanumérico	015	-	Número do lote a ser consultado.

Parâmetros de saída:

<soap:Body>

<MSG>**STRING**</MSG>

</soap:Body>

Parâmetro	Tipo	Tam	Pai	Observação
MSG	Alfanumérico	1-250	ID	Status do lote.

Soap Fault:

Fault	Descrição
Invalid Token	O parâmetro USERTOKEN foi passado incorretamente
001	Código da entidade invalida
002	Código da entidade em branco
003	Token invalido
004	Falha ao tentar estabelecer conexão

10.2.2.6. Método – ConsNotaNFSe001

Função: Método de consulta de Nota Fiscal de Serviço Eletrônica por data de emissão.

Parâmetros de entrada:


```

<soap:Body>
<USERTOKEN>STRING</USERTOKEN>
<ID_ENT>STRING</ID_ENT>
<CODMUN>STRING</CODMUN>
<DATADE>DATE</DATADE>
<DATAATE>DATE</DATAATE>
</soap:Body>

```

Parâmetro	Tipo	Tam	Pai	Observação
USERTOKEN	Alfanumérico	006	-	Token de bilhetagem para execução do serviço.
ID_ENT	Alfanumérico	006	-	Código da entidade retornado pelo WS SpedAdm/AdmEmpresas.
CODMUN	Alfanumérico	007	-	Código do município padrão IBGE
DATADE	Data	008	-	Data inicial de emissão - AAAA/MM/DD
DATAATE	Data	008	-	Data final de emissão - AAAA/MM/DD

Parâmetros de saída:

```

<soap:Body>
<NFSE2>
<NOTAS>
<NFSES2>
  <CODMUN>STRING</CODMUN>
  <NUMNOTA>STRING</NUMNOTA>
  <SITUACAO>STRING</SITUACAO>
  <STATUS1>STRING</STATUS1>
  <STATUS2>STRING</STATUS2>
  <XML>BASE64BINARY</XML>
</NFSES2>

```

</NOTAS>

</NFSE2>

</soap:Body>

Parâmetro	Tipo	Tam	Pai	Observação
NFSE2	Estrutura	-	-	-
NOTAS	Estrutura	-	NFSE2	-
NFSES2	Matriz[n]	-	Notas	Matriz com informações das notas
CODMUN	Alfanumérico	007	NFSES2	Código do município padrão IBGE
NUMNOTA	Alfanumérico	1-250	NFSES2	Número da nota processada pela prefeitura
SITUACAO	Alfanumérico	1-250	NFSES2	Situação da nota: Cancelada, Normal, Extraviada ou LOTE.
STATUS1	Alfanumérico	1-250	NFSES2	Ainda não utilizado
STATUS2	Alfanumérico	1-250	NFSES2	Ainda não utilizado
XML	Binário	1-500k	NFSES2	XML de retorno da prefeitura com todos os dados da nota.

Soap Fault:

Fault	Descrição
Invalid Token	O parâmetro USERTOKEN foi passado incorretamente
001	Código da entidade invalida
002	Código da entidade em branco

Observação: atualmente este método faz tratamento somente para as NFS-e do modelo DSFnet.

10.2.2.7. Método - ConsSeqNfse001

Função: Método de consulta de sequencial de 1Nota Fiscal de Serviço Eletrônica emitida.

Parâmetros de entrada:

```
<soap:Body>  
<USERTOKEN>STRING</USERTOKEN>  
<ID_ENT>STRING</ID_ENT>  
<CODMUN>STRING</CODMUN>  
</soap:Body>
```

Parâmetro	Tipo	Tam	Pai	Observação
USERTOKEN	Alfanumérico	006	-	Token de bilhetagem para execução do serviço.
ID_ENT	Alfanumérico	006	-	Código da entidade retornado pelo WS SpedAdm/AdmEmpresas.
CODMUN	Alfanumérico	007	-	Código do município padrão IBGE

Parâmetros de saída:

```
<soap:Body>  
<MSG>STRING</MSG>  
</soap:Body>
```

Parâmetro	Tipo	Tam	Pai	Observação
STRING	Alfanumérico	1-250	ID	Número do ultimo RPS emitido.

Soap Fault:

Fault	Descrição
Invalid Token	O parâmetro USERTOKEN foi passado incorretamente
001	Código da entidade invalida
002	Código da entidade em branco

003	Token invalido
004	Falha ao tentar estabelecer conexão

10.2.2.8. Método – GeraArqImp

Função: Método de Geração do Arquivo Texto ou XML no formato do layout da prefeitura correspondente. Este método realiza a geração do arquivo Texto ou XML no formato correto para importação no site da Prefeitura. O arquivo será gravado no diretório \ArqImp\ dentro do FTP configurado.

Parâmetros de entrada:

```
<soap:Body>
<USERTOKEN>STRING</USERTOKEN>
<ID_ENT>STRING</ID_ENT>
<IDINICIAL>STRING</IDINICIAL>
<IDFINAL>STRING</IDFINAL>
<DEST>STRING</DEST>
<DATEDECL>DATE</DATEDECL>
<REPROC>BOOLEAN</REPROC>
<DATAINI>DATE</DATEDECL>
<DATAFIM>DATE</DATEDECL>
</soap:Body>
```

Parâmetro	Tipo	Tam	Pai	Observação
USERTOKEN	Alfanumérico	6	-	Token de bilhetagem para execução do serviço.
ID_ENT	Alfanumérico	6	-	Código da entidade retornado pelo WS SpedAdm/AdmEmpresas.
IDINICIAL	Alfanumérico	1-250	-	Número de identificação inicial da NFe que deverá ser retornada
IDFINAL	Alfanumérico	1-250	-	Número de identificação final da NFe que deverá ser retornada
DEST	Alfanumérico	1-250	-	Informar o nome do arquivo que será gerado. Caso não seja informado será gerado um nome com um código sequencial.

				Este parâmetro também será utilizado para o nome do arquivo de LOG, caso esteja habilitado à gravação do LOG no INI do TSS.
DATEDECL	Data		-	Informar uma Data correspondente a data da declaração(período que corresponde ao mês e ano das notas que serão transmitidas)
REPROC	Lógico	1	-	Define se os RPS que já se encontram na SPED051 deverão ser reprocessados caso já tenham sido gerados em um arquivo TXT(STATUS_TXT 2).
DATAINI	Data	10	-	Informar a data inicial para filtrar os RPS contidos no período, para gerar o arquivo txt (apenas para NFSe Manaus-AM) Obs.: Caso não seja informada nenhuma data os RPS serão filtrados pela data do dia
DATAFIM	Data	10	-	Informar a data final para filtrar os RPS contidos no período, para gerar o arquivo txt (apenas para NFSe Manaus-AM) Obs.: Caso não seja informada nenhuma data os RPS serão filtrados pela data do dia

Parâmetros de saída:

```
<soap:Body>
<IDTHREAD>STRING</IDTHREAD>
</soap:Body>
```

Parâmetro	Tipo	Tam	Pai	Observação
IDTHREAD	Alfanumérico	8	-	Código da Tread que está processando a requisição, deve ser passada no método STATUSNFSE para que seja retornado o status atual do processamento.

Soap Fault:

Fault	Descrição
Invalid Token	O parâmetro USERTOKEN foi passado incorretamente
001	Código da entidade invalida

002	Código da entidade em branco
003	Método não disponível para o código de município para está entidade.
004	Arquivo de Configuração não encontrado

Processos:

- 1) Valida o **UserToken** enviado
- 2) Inicializa a conexão com o SGBD e cria as tabelas do sistema se necessário
- 3) Valida os parâmetros recebidos
- 4) Inicia o Job para geração do arquivo TXT ou XML.
- 5) Retorna para a aplicação .

Obs.: Para o funcionamento deste método será necessário estar com o arquivo de configuração (NFSE_<CODMUN>.CFG) dentro da pasta SYSTEM na instalação do TSS, este é o responsável pela estruturação correta no formato exigido pela prefeitura.

10.2.2.9. Método – GeraArqImpArr

Função: Este método realiza a geração do arquivo Texto no formato correto para importação no site da Prefeitura com Base em um Array de IDs. O arquivo será gravado no diretório \ArqImp\ dentro do FTP configurado. A aplicação deve restringir o número máximo de NFSe para que o serviço não seja interrompido por timeout.

Parâmetros de entrada:

<soap:Body>

<USERTOKEN>**STRING**</USERTOKEN>

<ID_ENT>**STRING**</ID_ENT>

<NFSEARR>

<NOTAS>

<NFSESID1>

<ID>**STRING**</ID>

</NFSESID1>

</NOTAS>

</NFSEARR>

<DEST>**STRING**</DEST>

<DATEDECL>**DATE**</DATEDECL>

<REPROC>**BOOLEAN**</REPROC>

<DATAINI>**DATE**</DATAINI>

<DATAFIM>**DATE**</DATAFIM>

</soap:Body>

Parâmetro	Tipo	Tam	Pai	Observação
USERTOKEN	Alfanumérico	6	-	Token de bilhetagem para execução do serviço.
ID_ENT	Alfanumérico	6	-	Código da entidade retornado pelo WS SpedAdm/AdmEmpresas.
NFSEARR	Estrutura	-	-	-
NOTAS	Estrutura	-	NFSEARR	-
NFSESID1	Matriz[1,n]	-	NOTAS	Matriz com os Id para geração do arquivo
ID	Alfanumérico	1-250	NFSESID1	Número de identificação inicial da NFe que deverá ser retornada
DEST	Alfanumérico	1-250	-	Informar o nome do arquivo que será gerado. Caso não seja informado será gerado um nome com um código sequencial. Este parâmetro também será utilizado para o nome do arquivo de LOG, caso esteja habilitado à gravação do LOG no INI do TSS.
DATEDECL	Data		-	Informar uma Data correspondente a data da declaração(período que corresponde ao mês e ano das notas que serão transmitidas)
REPROC	Lógico	1	-	Define se os RPS que já se encontram na SPED051 deverão ser reprocessados caso já tenham sido gerados em um arquivo TXT(STATUS_TXT 2).

DATAINI	Data	10	-	Informar a data inicial para filtrar os RPS contidos no período, para gerar o arquivo txt (apenas para NFSe Manaus-AM) Obs.: Caso não seja informada nenhuma data os RPS serão filtrados pela data do dia
DATAFIM	Data	10	-	Informar a data final para filtrar os RPS contidos no período, para gerar o arquivo txt (apenas para NFSe Manaus-AM) Obs.: Caso não seja informada nenhuma data os RPS serão filtrados pela data do dia

Parâmetros de saída:

```
<soap:Body>
<IDTHREAD>STRING</IDTHREAD>
</soap:Body>
```

Parâmetro	Tipo	Tam	Pai	Observação
IDTHREAD	Alfanumérico	8	-	Código da Tread que está processando a requisição, deve ser passada no método STATUSNFSE para que seja retornado o status atual do processamento.

Soap Fault:

Fault	Descrição
Invalid Token	O parâmetro USERTOKEN foi passado incorretamente
001	Código da entidade invalida
002	Código da entidade em branco
003	Método não disponível para o código de município para está entidade.
004	Arquivo de Configuração não encontrado

Obs.: Para o funcionamento deste método será necessário estar com o arquivo de configuração (NFSE_<CODMUN>.CFG) dentro da pasta SYSTEM na instalação do TSS, este é o responsável pela estruturação correta no formato exigido pela prefeitura.

10.2.2.10. Método – MonitorX

Função: Método de monitoramento do situação da Nfse.

Parâmetros de entrada:

```
<soap:Body>  
<USERTOKEN>STRING</USERTOKEN>  
<ID_ENT>STRING</ID_ENT>  
<TIPOMONITOR>INTEGER</TIPOMONITOR>  
<IDINICIAL>STRING</IDINICIAL>  
<IDFINAL>STRING</IDFINAL>  
<DATADE>DATE</DATADE>  
<DATAATE>DATE</DATAATE>  
<HORADE>STRING</HORADE>  
<HORAATE>STRING</HORAATE>  
<TEMPO>INTEGER</TEMPO>  
<DIASPARAEXCLUSAO>INTEGER</DIASPARAEXCLUSAO>  
<IDNOTAS>STRING</IDNOTAS>  
</soap:Body>
```

metro	am	Pai	rvação	
TOKEN	fanumérico	006	-	Token de bilhetagem para execução do serviço.
NT	fanumérico	006	-	Código da entidade retornado pelo WS SpedAdm/AdmEmpresas.
MONITOR	INTEIRO	001	-	Monitoramento por ID = 1 Monitoramento por Data/Hora = 2
CIAL	fanumérico	012	-	ID da nota fiscal de serviço sendo AAA+999999999: AAA = Série 999999999 = Número da nota fiscal

				Informar o ID inicial que deseja consultar
AL	fanumérico	012	-	ID da nota fiscal de serviço sendo AAA+999999999: AAA = Série 999999999 = Número da nota fiscal Informar o ID final que deseja consultar
ADE	Data	008	-	Data inicial de emissão - AAAA/MM/DD
AATE	Data	008	-	Data final de emissão - AAAA/MM/DD
ADE	fanumérico	008	-	Parâmetro ignorado na monitor.
AATE	fanumérico	008	-	Parâmetro ignorado na monitor.
PO	fanumérico		-	Parâmetro ignorado na monitor.
PARAEXCLUSAO	INTEIRO	002	-	Dias para a exclusão do arquivo
TAS	fanumérico	-	-	String contendo os IDS a serem monitorados. Obs: Os Ids deverão ser delimitados por “,”

Parâmetros de saída:

<soap:Body>

<MONITOR>

<MONITORNFSE>

<AMBIENTE>**INTEGER**</AMBIENTE>

<ERRO>

<ERROSLOTE>

<CODIGO>**STRING**</CODIGO>

<MENSAGEM>**STRING**</MENSAGEM>

</ERROSLOTE>

</ERRO>

<ID>**STRING**</ID>

<MODALIDADE>**INTEGER**</MODALIDADE>

<NFE>

```

<XML>STRING</XML>
<XMLCOMPL>STRING</XMLCOMPL>
<XMLERP>STRING</XMLERP>
<XMLPROT>STRING</XMLPROT>
</NFE>
<NFECANCELADA>
<XML>STRING</XML>
<XMLCOMPL>STRING</XMLCOMPL>
<XMLERP>STRING</XMLERP>
<XMLPROT>STRING</XMLPROT>
</NFECANCELADA>
<NOTA>STRING</NOTA>
<PROTOCOLO>STRING</PROTOCOLO>
<RECOMENDACAO>STRING</RECOMENDACAO>
<RPS>STRING</RPS>
<STATUS>INTEGER</STATUS>
<STATUSCANC>INTEGER</STATUSCANC>
<XMLRETTSS>STRING</XMLRETTSS>
</MONITORNFSE>
</MONITOR>
</soap:Body>

```

Parâmetro	Tipo	Tam	Pai	Observação
Monitor	Estrutura	-	-	-
MonitorNFSE	Matriz[n]	-	MONITOR	-
AMBIENTE	Inteiro	1	MONITORNFSE	Ambiente de operação da NFSe
ERRO	Estrutura		MONITORNFSE	-

ERROSLOTE	Matriz[n]		ERRO	Estrutura com as informações sobre o erro
CODIGO	Alfanumérico	4	ERROSLOTE	Código de envio do lote da NFSE retornado pela prefeitura.
MENSAGEM	Alfanumérico	1-250	ERROSLOTE	Mensagem do retorno de processamento da NFSe.
ID	Alfanumérico	1-250	MONITORNFSE	Identificação da NFSe
MODALIDADE	Inteiro	1	MONITORNFSE	Código da modalidade de operação
NFE	Estrutura	-	MONITORNFSE	Estrutura com as informações da NFSe
XML	Binário	1-500k	NFE	XML da NFSe
XMLCOMPL	Binário	1-500k	NFE	XML complementar da NFSe
XMLERP	Binário	1-500k	NFE	XML enviado pelo ERP
XMLPROT	Binário	1-500k	NFE	XML de protocolo enviado pela prefeitura
NFECANCELADA	Estrutura	-	MONITORNFSE	Estrutura com as informações sobre o cancelamento
XML	Binário	1-500k	NFE	XML da NFSe
XMLCOMPL	Binário	1-500k	NFE	XML complementar da NFSe
XMLERP	Binário	1-500k	NFE	XML enviado pelo ERP
XMLPROT	Binário	1-500k	NFE	XML de protocolo enviado pela prefeitura
NOTA	Alfanumérico	1-10	MonitorNFSE	Número da nota gerada.
PROTOCOLO	Alfanumérico	0-15	MonitorNFSE	Número do protocolo da NFSe para cancelamento e autorização.
RECOMENDACAO	Alfanumérico	1-250	MonitorNFSE	Mensagem do sistema sobre os procedimentos que o usuário deverá tomar.
RPS	Alfanumérico	1-10	MonitorNFSE	Número do RPS.

STATUS	Inteiro	1	MonitorNFSE	Status do Documento
STATUSCANC	Inteiro	1	MonitorNFSE	Status de Cancelamento
XMLRETTSS	Binário	1-500k	MonitorNFSE	XML único retornado pelo TSS

10.2.2.11. Método- ProImpNfseTXT

Função: Método para importação do arquivo de retorno da prefeitura para o TSS.
Este método realiza a importação do arquivo de retorno com as NFSEs geradas pela prefeitura.

Parâmetros de entrada:

```
<soap:Body>
<USERTOKEN>STRING</USERTOKEN>
<ID_ENT>STRING</ID_ENT>
<CODMUN>STRING</CODMUN>
<ARQTXT>STRING</ARQTXT>
<DEST>STRING</DEST>
</soap:Body>
```

Parâmetro	Tipo	Tam	Pai	Observação
USERTOKEN	Alfanumérico	6	-	Token de bilhetagem para execução do serviço.
ID_ENT	Alfanumérico	6	-	Código da entidade retornado pelo WS SpedAdm/AdmEmpresas.
MUN	umérico	07	-	do município padrão IBGE
ARQTXT	Alfanumérico	1-250	-	Informar o nome do arquivo TXT ou XML (no caso do XML deve ser informada a extensão do arquivo) gerado pela prefeitura, que se encontra dentro do diretório FTP\ARQIMP\CODMUN, onde CODMUN se trata do código de município da entidade corrente. Caso não for informado este nome será considerado o nome RETORNO.txt por default dentro do mesmo diretório.

DEST	Alfanumérico	1-250	-	<p>Informar o nome do arquivo que será gerado. Caso não seja informado será gerado um nome com um código sequencial.</p> <p>Este parâmetro também será utilizado para o nome do arquivo de LOG, caso esteja habilitado à gravação do LOG no INI do TSS.</p>
------	--------------	-------	---	---

Parâmetros de saída:

```
<soap:Body>
<IDTHREAD>STRING</IDTHREAD>
</soap:Body>
```

Parâmetro	Tipo	Tam	Pai	Observação
IDTHREAD	Alfanumérico	8	-	Código da Trehad que está processando a requisição, deve ser passada no método STATUSNFSE para que seja retornado o status atual do processamento.

Soap Fault:

Fault	Descrição
Invalid Token	O parâmetro USERTOKEN foi passado incorretamente
001	Código da entidade invalida
002	Código da entidade em branco
003	Método não disponível para o código de município para está entidade.
004	Arquivo de Configuração não encontrado

Processos:

- 1) Valida o **UserToken** enviado
- 2) Inicializa a conexão com o SGBD e cria as tabelas do sistema se necessário
- 3) Valida os parâmetros recebidos
- 4) Inicia o Job para importação do arquivo TXT ou XML.
- 5) Retorna para a aplicação .

Obs.: Este método utiliza o campo RPS na tabela SPED051 como referência para realizar a importação das notas correspondentes ao RPS. Devido a isso NÃO deve existir números de RPS iguais nesta tabela para a mesma Entidade. Este controle deve ser realizado pelo ERP, onde deve-se existir atenção no método REMESSA para não se enviar o mesmo número de RPS em XMLs e NFSE_ID diferentes.

10.2.2.12. Método - RemessaNfse001

Função: Método de Transmissão para Nota Fiscal de Serviço Eletrônica.

Para utilização, será necessário configurar o parâmetro **MAXLOTE**, por meio do método **CFGAMBNFSE001**, lembrando que o número máximo de RPS por Lote será de 50, sendo que será respeitado primeiramente o seu tamanho que não poderá ultrapassar 500kb.

Para o município de Belo Horizonte, o número máximo de RPS por Lote será definido conforme o método de envio configurado por meio do parâmetro **ENVSINC**:

- Para o método assíncrono (método padrão de envio) será respeitado o limite de 50 RPS por Lote e ;
- Para o método síncrono será limitado em 3 RPS por Lote.

Obs.: Para os municípios que utilizam o modelo DSFNET, esta implementação estará disponível a partir versão 1.26 e para o município de Belo Horizonte, estará disponível a partir da versão 1.27.

Parâmetros de entrada:

<soap:Body>

<USERTOKEN>**STRING**</USERTOKEN>

<ID_ENT>**STRING**</ID_ENT>

<NFSE>

<NOTAS>

<NFSES1>

<CODCANC>**STRING**</CODCANC>

<CODMUN>**STRING**</CODMUN>

<ID>**STRING**</ID>

<NFSECANCELADA>**STRING**</NFSECANCELADA>

<REPROC>**BOOLEAN**</REPROC>

<RETESTRUT>**BOOLEAN**</RETESTRUT >

<REPROCWS>**BOOLEAN**</REPROCWS>

<XML>**BASE64BINARY**</XML>

</NFSES1>

</NOTAS>

</NFSE>

<CODMUN>**STRING**</CODMUN>

<REPROC>**BOOLEAN**</REPROC>

</soap:Body>

Nome	Tipo	Comprimento	Pai	Descrição
USERTOKEN	Alfanumérico	006	-	Token de bilhetagem para execução do serviço.
ID_ENT	Alfanumérico	006	-	Código da entidade retornado pelo WS SpedAdm/AdmEmpresas.
NFSE	Estrutura	-	-	-
NOTAS	Estrutura	-	NFSE	-
NFSES1	Matriz[1,n]	-	NOTAS	Estrutura com os dados para a Remessa
CODCANC	Alfanumérico	-	NFSES1	Código do cancelamento
CODMUN	Alfanumérico	007	NFSES1	Código do município padrão IBGE
ID	Alfanumérico	12	NFSES1	ID da nota fiscal de serviço sendo AAA+999999999: AAA = Série 999999999 = Número da nota fiscal
NFSECANCELADA	Alfanumérico	80	NFSES1	Parâmetro ignorado na remessa.
REPROC	Lógico	1	NFSES1	Define se as notas com STATUS_TXT=2 (Aguardando Importação) poderão ser regravadas. Este parâmetro é funcional apenas para notas em arquivoTXT.
RETESTRUT	Lógico	1	NFSES1	Identifica retorno estruturado para a string com erro de validação no schema único.
REPROCWS	Lógico	1	NFSES1	Define se as notas com STATUS (Aguardando Processamento do Lote) poderão ser regravadas. Este

				parâmetro é funcional apenas para notas modelo WebService.
XML	Binário	-500k	NFSES1	XML da nota fiscal a ser transmitida

Parâmetros de saída:

```

<soap:Body>
<NFSEOK>
<ID>
<STRING>STRING</STRING>
</ID>
</NFSEOK>
</soap:Body>

```

Id	Nome	Tam	Pai	Descrição
OK	Id	-	-	-
	Id	-	OK	-
G	Id	-		processadas com sucesso.

Soap Fault:

Id	Descrição
Id Token	Parâmetro USERTOKEN foi passado incorretamente
	Id da entidade invalida
	Id da entidade em branco
	Id invalido
	Id ao tentar estabelecer conexão



Função: Método para retornar os municípios da NFSE do TSS.

Este método retorna uma string com os municípios da NFSE de acordo com o serviço informado.

Parâmetros de entrada:

```
<soap:Body>  
<USERTOKEN>STRING</USERTOKEN>  
<CSERVICO>STRING</CSERVICO>  
</soap:Body>
```

Parâmetro	Tipo	Tam	Pai	Observação
USERTOKEN	Alfanumérico	0006	--	Token de bilhetagem para execução do serviço.
CSERVICO	Alfanumérico	1003	--	Código do serviço que contempla os municípios homologados.

Parâmetros de saída:

```
<soap:Body>  
<CMUNICIPO>STRING</CMUNICIPO>  
</soap:Body>
```

Parâmetro	Tipo	Observação
CMUNICIPO	String	Texto com os municípios homologados para o serviço consultado. Obs.: Os municípios são retornados separados pelo caractere "-".

Descrição

Fault

Invalid Token	O parâmetro USERTOKEN foi passado incorretamente
---------------	---

Processos:

- 1) Valida o **UserToken** enviado
- 2) Retorna para a aplicação.

10.2.2.14. Método – RetornaNFSE

Função: Método de Retorno do XML da NFSe autorizada na Prefeitura de origem por relação de notas.

Este método permite uma ou várias notas sem que seus números estejam em um intervalo. A aplicação deve restringir o número máximo de NFSe para que o serviço não seja interrompido por timeout.

Parâmetros de entrada:

```
<soap:Body>
<USERTOKEN>STRING</USERTOKEN>
<ID_ENT>STRING</ID_ENT>
<NFSEID>
<NOTAS>
<NFSESID1>
<ID>STRING</ID>
</NFSESID1>
</NOTAS>
</NFSEID>
<DIASPARAEXCLUSAO>INTEGER</DIASPARAEXCLUSAO>
</soap:Body>
```

Parâmetro	Tipo	Tam	Pai	Observação
USERTOKEN	Alfanumérico	6	-	Token de bilhetagem para execução do serviço.
ID_ENT	Alfanumérico	6	-	Código da entidade retornado pelo WS SpedAdm/AdmEmpresas.

NFSEID	Estrutura			-
NOTAS	Matrix[n]		NFSEID	-
NFSEID1	Estrutura		NOTAS	-
ID	Alfanumérico	1-250	NFSEID1	Id de identificação do XML da NFSe com o ERP. Este número será sempre informado ou solicitado pelo Totvs Services Sped para fornecer informações sobre o status atual da NFe. É recomendado para o ERP enviar o número da chave de acesso da NFe, caso utilize uma base de dados 100% volátil.
DIASPARAEXCLUSAO	Inteiro	2	-	Informe o número de dias que este dado deverá ser persistido no Totvs Service Sped. Caso o valor informado for zero, não haverá exclusão.

Parâmetros de saída:

```

<soap:Body>
<NSEGERADA>
<NOTAS>
<NFSE5>
<ID>STRING</ID>
<NFE>
<PROTOCOLO>STRING</PROTOCOLO>
<XML>STRING</XML>
<XMLERP>STRING</XMLERP>
<XMLPROT>STRING</XMLPROT>
</NFE>
<NFECANCELADA>
<PROTOCOLO>STRING</PROTOCOLO>
<XML>STRING</XML>
<XMLPROT>STRING</XMLPROT>
</NFECANCELADA>
<NUMNSE>STRING</NUMNSE>
<XMLRETTSS>STRING</XMLRETTSS>
</NFSE5>
</NOTAS>
</NSEGERADA>
</soap:Body>

```

Parâmetro	Tipo	Tam	Pai	Observação
NSEGERADA	Estrutura	-	-	-
NOTAS	Estrutura	-	NSEGERADA	-
NFSE5	Matriz[n]		NOTAS	-

ID	Alfanumérico	1-250	NFSES5	Id de identificação do XML da NFe com o ERP.
NFE	Estrutura		NFSES5	
XML	Binário	500k	NFE	XML do Lote da NFSe no formato da Prefeitura assinado
XMLERP	Binário	500k	NFE	XML do RPS que foi passado pelo ERP e convertido.
PROTOCOLO	Alfanumérico	15	NFE	Número do Código de Verificação da NFS-e informado pela Prefeitura
XMLPROT	Binário	500k	NFE	XML de Retorno da NFS-e – Contém todos os dados da NFS-e gerada pela prefeitura.
NFECANCELADA	Estrutura		NFSES5	
XML	Binário	500k	NFECANCELADA	XML da NFe no formato da SEFAZ assinado
XMLERP	Binário	500k	NFECANCELADA	XML do RPS que foi passado pelo ERP e convertido.
XMLPROT	Binário	500k	NFECANCELADA	XML de Retorno da NFS-e – Contém todos os dados da NFS-e gerada pela prefeitura.
NUMNSE	Alfanumérico	15	NFSES5	Número da NFS-e gerada pela Prefeitura
XMLRETTSS	Binário	1-500K	NFSES5	XML único retornado pelo TSS

Soap Fault:

Fault	Descrição
Invalid Token	O parâmetro USERTOKEN foi passado incorretamente
001	Código da entidade invalida
002	Código da entidade em branco
003	Número máximo de notas excedido – 50 notas

Processos:

- 1) Valida o **UserToken** enviado
- 2) Inicializa a conexão com o SGBD e cria as tabelas do sistema se necessário
- 3) Valida os parâmetros recebidos
- 4) Realiza leitura nas tabelas de NFe, Lotes e Nfe x Lotes.
- 5) Retorna para a aplicação .

10.2.2.15. Método – SchemaX

Função: Método de validação do XML da NFSE Municipal, conforme a versão do layout configurada pelo serviço de configuração da NFse .

Este método realiza as mesmas operações do método **Remessa001**, porém não realiza a transmissão para o SEFAZ o município.

Uso do Banco de dados: Persistente ou volátil.

Parâmetros de entrada:

```
<soap:Body>  
<USERTOKEN>STRING</USERTOKEN>  
<ID_ENT>STRING</ID_ENT>  
<CODMUN>STRING</CODMUN>  
<RETESTRUT>BOOLEAN</RETESTRUT>  
<NF>  
<NOTAS>  
<NF001>  
<ID>STRING</ID>  
<XML>BASE64BINARY</XML>  
</NF001>  
</NOTAS>  
</NF>  
</soap:Body>
```

Parâmetro	Tipo	Tam	Pai	Observação
USERTOKEN	Alfanumérico	006	-	Token de bilhetagem para execução do serviço.
ID_ENT	Alfanumérico	006	-	Código da entidade retornado pelo WS SpedAdm/AdmEmpresas.

CODMUN	Numérico		-	Código do município padrão IBGE
REESTRUT	Lógico	1	-	Identifica retorno estruturado para a string com erro de validação no schema único.
NF	Estrutura		-	-
NOTAS	Estrutura	-	NFe	-
NF001	Matriz[n]	-	NOTAS	Estrutura com os IDs para a validação
ID	Alfanumérico	1-250	NOTAS	Id de identificação do XML da NFe com o ERP. Este número será sempre informado ou solicitado pelo Totvs Services Sped para fornecer informações sobre o status atual da NFe. É recomendado para o ERP enviar o número da chave de acesso da NFe, caso utilize uma base de dados 100% volátil.
XML	Binário	500k	NOTAS	XML da NFe conforme Anexo I deste documento ou um XML no formato da SEFAZ.

Parâmetros de saída:

```

<soap:Body>
<NFSCHEMA>
<NFSES4>
<ID>STRING</ID>
<MENSAGEM>STRING</MENSAGEM>
<XML>BASE64BINARY</XML>
</NFSES4>
</NFSCHEMA>
</soap:Body>

```

Parâmetro	Tipo	Tam	Pai	Observação
NFSCHEMA	Estrutura		--	-
NFSES4	Matriz[n]		NFSCHEMA	-
ID	Alfanumérico	250	NFSES4	Identificação da NFe que foram aceitas pelo serviço.
Mensagem	Alfanumérico	0-500k	NFSES4	Mensagem de erro do parse XML, tanto do parser de conversão como do parser do

				resultado aplicado ao schema da NFe escolhido.
XML	Binário	500k	NFES4	XML convertido parcialmente ou totalmente.

Soap Fault:

Fault	Descrição
Invalid Token	O parâmetro USERTOKEN foi passado incorretamente
001	Código da entidade invalida
002	Código da entidade em branco

10.2.2.16. Método – StatusNfse

Função: Método para retorno do status do processamento no TSS.

Este método realiza a verificação do Status do Processamento do arquivo texto solicitado pelo Método GeraArqImp e pelo Método ProclmpNfse.

Parâmetros de entrada:

```
<soap:Body>
<USERTOKEN>STRING</USERTOKEN>
<IDTHREAD>STRING</IDTHREAD>
</soap:Body>
```

Parâmetro	Tipo	Tam	Pai	Observação
USERTOKEN	Alfanuméric o	6	-	Token de bilhetagem para execução do serviço.
IDTHREAD	Alfanuméric o	1-250	-	IDTHREAD fornecido pelo método GeraArqImp ou ProclmpNfse .

Parâmetros de saída:

```
<soap:Body>
<MSG>STRING</MSG>
```


</soap:Body>

Parâmetro	Tipo	Observação
MSG	String	Texto com o andamento do processamento. Se o retorno contiver a palavra Concluída quer dizer que o processamento foi encerrado. E será disponibilizado o arquivo .TXT ou .XML para a utilização no sistema fornecido pela Prefeitura, e caso for uma consulta da Thread de importação e retornar a palavra Concluída significa que a importação foi finalizada.

Fault	Descrição
Invalid Token	O parâmetro USERTOKEN foi passado incorretamente
001	Código da entidade invalida
002	File not found.

10.2.2.17. Método – TssConsRpsNfse

Função: Método de consulta de Nota Fiscal de Serviço Eletrônica, através do Número e Série do RPS. Este método retorna os dados da NFs-e gerada na Prefeitura e atualiza a base do TSS com a autorização caso seja retornado pela prefeitura. Este método inicialmente atende somente as prefeituras que a empresa Ginfes desenvolveu o sistema da NFs-e e homologados pelo TSS.

Parâmetros de entrada:

<soap:Body>

<USERTOKEN>STRING</USERTOKEN>

<ID_ENT>STRING</ID_ENT>

<CODMUN>STRING</CODMUN>

<TSSID>STRING</TSSID>

<NUMERORPS>STRING</NUMERORPS>

<SERIERPS>STRING</SERIERPS>

<TIPORPS>STRING</TIPORPS>

</soap:Body>

Parâmetro	Tipo	Tam	Pai	Observação
USERTOKEN	Alfanumérico	05	--	Token de bilhetagem para execução do serviço.
ID_ENT	Alfanumérico	06	--	Código da entidade retornado pelo WS SpedAdm/AdmEmpresas.
CODMUN	Alfanumérico	07		Código do município padrão IBGE
TSSID	Alfanumérico	1-250	-	Número de identificação do documento no TSS, que deverá ser retornado.
NUMERORPS	Alfanumérico	1-9		Número do RPS, que foi enviado para prefeitura
SERIERPS	Alfanumérico	1-4		Serie do RPS, que foi enviado para prefeitura
TIPORPS	Alfanumérico	1-1		Tipo do RPS que foi enviado para prefeitura: - Ginfes - 1 – RPS - 2 – Nota Fiscal Conjugada (Mista) - 3 – Cupom

Parâmetros de saída:

<soap:Body>

<TSSCONSNFSERESPONSE>

<AMBIENTE>INTEGER</AMBIENTE>

<CODIGOAUTH>STRING</CODIGOAUTH>

<ID>STRING</ID>

<NOTA>STRING</NOTA>

<RPS>STRING</RPS>

<SERIERPS>STRING</SERIERPS>

<STATUSNFSE>STRING</STATUSNFSE>

<XMLRETPREF>STRING</XMLRETPREF>

</TSSCONSNFSERESPONSE>

</soap:Body>

Parâmetro	Tipo	Observação
TSSCONSNFSERESPONSE	Estrutura	-
AMBIENTE	Inteiro	Número do ambiente: - 1 = Produção - 2 = Homologação
CODIGOAUTH	Alfanumérico	Código de autorização do documento, gerado pela prefeitura no momento da autorização da NFs-e
ID	Alfanumérico	Número de identificação do documento no TSS, que deverá ser retornado.
NOTA	Alfanumérico	Número da NFs-e gerado pela prefeitura.
RPS	Alfanumérico	Número do RPS
SERIERPS	Alfanumérico	Serie do RPS
STATUSNFSE	Alfanumérico	Status do documento na prefeitura: - N = Normal - C = Cancelado - S = Substituído - I = Inexistente - O = OUTROS Deve ser passado somente se o documento não estiver na base de dados do TSS.

XMLRETPREF	Alfanumérico	
------------	--------------	--

Fault	Descrição
Invalid Token	O parâmetro USERTOKEN foi passado incorretamente
001	Código da entidade invalido
002	Código da entidade em branco
003	Método não disponível para o código de município para esta entidade.
004	Id do documento não encontrado na base do TSS.
005	Documento não encontrado na base do TSS, para consulta no município desejado é necessário passar o modelo do documento.
006	Deve ser passado o IDTSS ou o NUMERORPS
007	Falha ao tentar consultar o RPS.

10.2.2.18. Método - VersaoNfse001

Função: Método de Verificação da versão do WS de acordo com o município.

Uso do Banco de dados: Persistente ou volátil.

Parâmetros de entrada:

<soap:Body>

<USERTOKEN>**STRING**</USERTOKEN>

<CODMUN>**STRING**</CODMUN>

</soap:Body>

Retorno	Formato	Parent	Descrição
USERTOKEN	Alfanumérico	-	de bilhetagem para execução do serviço.

1UN	Américo		-	o do município padrão IBGE
-----	---------	--	---	----------------------------

Parâmetros de saída:

```
<soap:Body>
<VERSAOWS>STRING</VERSAOWS>
</soap:Body>
```

Parametro	Tam	Pai	Descrição
VERSAOWS	Américo	-	o do WebService utilizado para o município.

Soap Fault:

Exceção	
InvalidToken	o parâmetro USERTOKEN foi passado incorretamente
	o da entidade invalida
	o da entidade em branco
	o invalido
	o ao tentar estabelecer conexão

10.2.3. Webservice - SpedCfgNFe

Função: Configurar o serviço Totvs Sped Services para o uso da Nota Fiscal Eletrônica, após a instalação e/ou reinicialização. Para os métodos que apresentarem o parâmetro **ID_ENT** deverá ser configurada uma opção para todos os CNPJ+IE+UF do ERP.

Processo: Síncrono

10.2.3.1. Método - CfgAmbiente

Função: Configurar o ambiente de operação da Nota Fiscal eletrônica, Conhecimento de Transporte Eletrônico, Nota Fiscal do Consumidor Eletrônica. Entende-se por ambiente o modo de operação do cliente junto a SEFAZ, que no caso pode ser **Produção** ou **Homologação**.

Uso do Banco de dados: Persistente ou volátil.

Parâmetros de entrada:

```
<soap:Body>
<USERTOKEN>STRING</USERTOKEN>
<ID_ENT>STRING</ID_ENT>
<AMBIENTE>INTEGER</AMBIENTE>
<MODELO>STRING</MODELO>
</soap:Body>
```

Parâmetro	Tipo	Tam	Pai	Observação
USERTOKEN	Alfanumérico	06	-	Token de bilhetagem para execução do serviço.
ID_ENT	Alfanumérico	06	-	Código da entidade retornado pelo WS SpedAdm/AdmEmpresas.
AMBIENTE	Inteiro	01	-	Informe 1 para produção, 2 para homologação ou 0 para saber a configuração atual do ambiente.
MODELO	Alfanumérico	02	-	Informe: 55 - para NF-e; 57 - para CT-e; 65 - para NFC-e Obs.: Caso o campo não seja informado será considerado como padrão o modelo 55

Parâmetros de saída:

```
<soap:Body>
<MSG>STRING</MSG>
</soap:Body>
```

Parâmetro	Tipo	Tam	Pai	Observação
MSG	Alfanumérico	0-25		Retorna as expressões: 1-Produção; 2-Homologação;

Soap Fault:

Fault	Descrição
Invalid Token	O parâmetro USERTOKEN foi passado incorretamente
001	Código da entidade invalida
002	Código da entidade em branco
003	Código do ambiente inválido. Valores válidos: 0-Configuração, 1-Produção, 2-Homologação.

10.2.3.2. Método - CfgAmbienteEx

Função: Configurar o ambiente de operação da Nota Fiscal eletrônica. Entende-se por ambiente o modo de operação do cliente junto a SEFAZ, que no caso pode ser **Produção** ou **Homologação**.

Uso do Banco de dados: Persistente ou volátil.

Parâmetros de entrada:

```
<soap:Body>
<USERTOKEN>STRING</USERTOKEN>
<ID_ENT>STRING</ID_ENT>
<AMBIENTE>INTEGER</AMBIENTE>
</soap:Body>
```

Parâmetro	Tipo	Tam	Pai	Observação
USERTOKEN	Alfanumérico	06	-	Token de bilhetagem para execução do serviço.
ID_ENT	Alfanumérico	06	-	Código da entidade retornado pelo WS SpedAdm/AdmEmpresas.
AMBIENTE	Inteiro	01	-	Informe 1 para produção, 2 para homologação ou 0 para saber a configuração atual do ambiente.

Parâmetros de saída:

```
<soap:Body>
<VALOR>INTEGER</VALOR>
</soap:Body>
```

Parâmetro	Tipo	Tam	Pai	Observação
Valor	Inteiro	1		Retorna: 1-Produção; 2-Homologação;

Soap Fault:

Fault	Descrição
Invalid Token	O parâmetro USERTOKEN foi passado incorretamente
001	Código da entidade invalida
002	Código da entidade em branco
003	Código do ambiente inválido. Valores válidos: 0-Configuração, 1-Produção, 2-Homologação.

10.2.3.3. Método – CfgAmbienteNSE

Função: Configurar o ambiente de operação da Nota Fiscal de Serviço eletrônica. Entende-se por ambiente o modo de operação do cliente junto a Prefeitura, que no caso pode ser **Produção** ou **Homologação**.

Uso do Banco de dados: Persistente ou volátil.

Parâmetros de entrada:

```
<soap:Body>
<USERTOKEN>STRING</USERTOKEN>
<ID_ENT>STRING</ID_ENT>
<AMBIENTE>INTEGER</AMBIENTE>
</soap:Body>
```

Parâmetro	Tipo	Tam	Pai	Observação
USERTOKEN	Alfanumérico	06	-	Token de bilhetagem para execução do serviço.
ID_ENT	Alfanumérico	06	-	Código da entidade retornado pelo WS SpedAdm/AdmEmpresas.

AMBIENTE	Inteiro	01	-	Informe 1 para produção, 2 para homologação ou 0 para saber a configuração atual do ambiente.
----------	---------	----	---	---

Parâmetros de saída:

```
<soap:Body>
<MSG>STRING</MSG>
</soap:Body>
```

Parâmetro	Tipo	Tam	Pai	Observação
MSG	Alfanumérico	0-25		Retorna as expressão: 1-Produção; 2-Homologação;

Soap Fault:

Fault	Descrição
Invalid Token	O parâmetro USERTOKEN foi passado incorretamente
001	Código da entidade invalida
002	Código da entidade em branco
003	Código do ambiente inválido. Valores válidos: 0-Configuração, 1-Produção, 2-Homologação.

10.2.3.4. Método – CfgAmbienteNSEx

Função: Configurar o ambiente de operação da Nota Fiscal de Serviço eletrônica. Entende-se por ambiente o modo de operação do cliente junto a Prefeitura, que no caso pode ser **Produção** ou **Homologação**.

Uso do Banco de dados: Persistente ou volátil.

Parâmetros de entrada:

```
<soap:Body>
<USERTOKEN>STRING</USERTOKEN>
<ID_ENT>STRING</ID_ENT>
```

```
<AMBIENTE>INTEGER</AMBIENTE>
</soap:Body>
```

Parâmetro	Tipo	Tam	Pai	Observação
USERTOKEN	Alfanumérico	06	-	Token de bilhetagem para execução do serviço.
ID_ENT	Alfanumérico	06	-	Código da entidade retornado pelo WS SpedAdm/AdmEmpresas.
AMBIENTE	Inteiro	01	-	Informe 1 para produção, 2 para homologação ou 0 para saber a configuração atual do ambiente.

Parâmetros de saída:

```
<soap:Body>
<VALOR>INTEGER</VALOR>
</soap:Body>
```

Parâmetro	Tipo	Tam	Pai	Observação
Valor	Inteiro	1		Retorna: 1-Produção; 2-Homologação;

Soap Fault:

Fault	Descrição
Invalid Token	O parâmetro USERTOKEN foi passado incorretamente
001	Código da entidade invalida
002	Código da entidade em branco
003	Código do ambiente inválido. Valores válidos: 0-Configuração, 1-Produção, 2-Homologação.

10.2.3.5. Método – CfgAutoOffLine

Função: Método de configuração da Contingência off-line automática da NFC-e. Deve ser utilizado para informar o sistema se a Contingência Off-Line automática está habilitada(1), desabilitada(2) ou qual é a atual configuração(0).

Uso do Banco de dados: Persistente ou volátil.

Parâmetros de entrada:

```
<soap:Body>  
  
<USERTOKEN>STRING</USERTOKEN>  
  
<ID_ENT>STRING</ID_ENT>  
  
<CONTINGENCIA>INTEGER</CONTINGENCIA>  
  
<MODELO>INTEGER</MODELO>  
  
</soap:Body>
```

Parâmetro	Tipo	Tam	Pai	Observação
CFGAUTOOFFLINE		-	-	Tag raíz.
USERTOKEN	Alfanumérico	5	CFGAUTOOFFLINE	Deverá ser preenchido com o valor "TOTVS".
ID_ENT	Alfanumérico	6	CFGAUTOOFFLINE	ID da entidade a ser utilizada.
CONTINGENCIA	Inteiro	1	CFGAUTOOFFLINE	Habilita Contingência Off-Line automática da NFC-e 0=Configuração; 1= Habilitado; 2=Desabilitado
MODELO	Alfanumérico	2	CFGAUTOOFFLINE	Informe: 65 - para NFC-e

Parâmetros de saída:

```
<soap:Body>  
<CFGAUTOOFFLINERESULT>STRING</CFGAUTOOFFLINERESULT>  
</soap:Body>
```

Parâmetro	Tipo	Tam	Pai	Observação
CFGAUTOOFFLINERESULT	Alfanumérico	-	-	Retorna as expressões 1=Habilitado; 2=Desabilitado

Soap Fault:

Fault	Descrição
Invalid Token	O parâmetro USERTOKEN foi passado incorretamente
001	Código da entidade invalida
002	Código da entidade em branco
003	Modelo inválido. Modelo válido: 65-NFC-e.
004	Código da contingência inválido. Valores válidos: 0-Configuração,1-Habilitado,2-Desabilitado

10.2.3.6. Método – CfgCancEven

Função: método que retorna informações se será ou não enviado o Cancelamento por Evento.

Uso do Banco de dados: Persistente ou volátil.

Parâmetros de entrada:

```
<soap:Body>  
<USERTOKEN>STRING</USERTOKEN>  
<ID_ENT>STRING</ID_ENT>  
</soap:Body>
```

Parâmetro	Tipo	Tam.	PPa i	Descrição
USERTOKEN	Alfanumérico	6	--	Token de bilhetagem para execução do serviço TOTVS.
ID_ENT	Alfanumérico	6	--	Código da entidade.

Parâmetros de saída:

```
<soap:Body>
```

<CANCEVEN>BOOLEAN</CANCEVEN>

</soap:Body>

Parâmetro	Tipo	Tam	Pai	Observação
CANCEVEN	Lógico	1	--	Utilização cancelamento por evento.

10.2.3.7. Método – CfgCCe

Função: método de configuração dos parâmetros da Carta de Correção Eletrônica (CC-e) e Cancelamento.RE

Uso do Banco de dados: Persistente ou volátil.

Parâmetros de entrada:

<soap:Body>

<USERTOKEN>STRING</USERTOKEN>

<ID_ENT>STRING</ID_ENT>

<AMBIENTECCE>INTEGER</AMBIENTECCE>

<VERCCELAYOUT>STRING</VERCCELAYOUT>

<VERCCELAYEVEN>STRING</VERCCELAYEVEN>

<VERCCEEVEN>STRING</VERCCEEVEN>

<VERCCE>STRING</VERCCE>

<HORAVERAOCCE>STRING</HORAVERAOCCE>

<HORARIOCCE>STRING</HORARIOCCE>

<SEQLOTECCE>INTEGER</SEQLOTECCE>

</soap:Body>

Parâmetro	Tipo	Tam.	Pai	Descrição
-----------	------	------	-----	-----------

USERTOKEN	Alfanumérico	6	--	Token de bilhetagem para execução do serviço TOTVS.
ID_ENT	Alfanumérico	6	--	Código da entidade.
AMBIENTECCE	Inteiro	1	--	Identificação do Ambiente: 1-Produção ou 2-Homologação.
VERCCELAYOUT	Alfanumérico	1-4	--	Versão do Layout.
VERCCELAYEVEN	Alfanumérico	1-4	--	Versão do Layout do evento.
VERCCEEVEN	Alfanumérico	1-4	--	Versão do evento.
VERCCE	Alfanumérico	1-4	--	Versão da carta de correção.
HORAVERAOCCE	Alfanumérico	1	--	Identificação de Horário de Verão: 1-Sim ou 2-Não
HORARIOCCE	Alfanumérico	1	--	Identificação do Horário: 1-Fernando de Noronha; 2-Brasília e 3-Manaus
SEQLOTECCE	Inteiro	--	--	Número sequencial do lote.

Parâmetros de saída:

<soap:Body>

<CFGCCERESULT>

<AMBIENTE>**STRING**</AMBIENTE>

<HORARIOCCE>**STRING**</HORARIOCCE>

<HORAVERAOCCE>**STRING**</HORAVERAOCCE>

<SEQLOTECCE>**INTEGER**</SEQLOTECCE>

<VERCCE>**STRING**</VERCCE>

<VERCCEEVEN>**STRING**</VERCCEEVEN>

<VERCCELAYEVEN>**STRING**</VERCCELAYEVEN>

<VERCCELAYOUT>**STRING**</VERCCELAYOUT>

</CFGCCERESULT>

</soap:Body>

Parâmetro	Tipo	Tam.	Ta m	Descrição
AMBIENTE	Alfanumérico	-	--	Identificação do Ambiente: 1-Produção ou 2-Homologação.
VERCCELAYOUT	Alfanumérico	1-4	--	Versão do Layout.
VERCCELAYEVEN	Alfanumérico	1-4	--	Versão do Layout do evento.
VERCCEEVEN	Alfanumérico	1-4	--	Versão do evento.
VERCCE	Alfanumérico	1-4	--	Versão da carta de correção.
HORAVERAOCCCE	Alfanumérico	-	--	Identificação de Horário de Verão: 1-Sim ou 2-Não
HORARIOCCCE	Alfanumérico	-	--	Identificação do Horário: 1-Fernando de Noronha; 2-Brasília e 3-Manaus
SEQLOTECCCE	Inteiro	-	-	Número sequencial do lote.

Soap Fault:

Fault	Descrição
Invalid Token	O parâmetro "USERTOKEN" foi passado incorretamente.
1	Código da entidade inválida.

2	Código da entidade em branco.
3	Código do ambiente inválido. Valores válidos: 1-Produção e 2-Homologação
4	Versão do Layout inválida.
5	Versão do Layout do evento inválida.
6	Versão do evento inválida.
7	Versão da carta de correção eletrônica inválida.
8	Horário de verão inválido. Valores válidos: 1-Sim e 2-Não
9	Horário inválido. Valores válidos: 1-Fernando de Noronha, 2-Brasilia e 3-Manaus

10.2.3.8. Método – CFGCertificate

Função: Informar ao Totvs Services Sped qual o certificado digital, no formato Apache (.pem), que deverá ser utilizado para assinatura da Nota fiscal eletrônica e comunicação com a SEFAZ, lembrando que o certificado de comunicação foi informado na instalação do produto que apesar de poder ser o mesmo que o de assinatura é mais seguro ter dois certificados.

Uso do Banco de dados: Persistente ou volátil.

Parâmetros de entrada:

```
<soap:Body>
<USERTOKEN>STRING</USERTOKEN>
<ID_ENT>STRING</ID_ENT>
<CERTIFICATE>BASE64BINARY</CERTIFICATE>
<PRIVATEKEY>BASE64BINARY</PRIVATEKEY>
<PASSWORD>BASE64BINARY</PASSWORD>
</soap:Body>
```

Parâmetro	Tipo	Tam	Pai	Observação
USERTOKEN	Alfanumérico	06	-	Token de bilhetagem para execução do serviço.
ID_ENT	Alfanumérico	06	-	Código da entidade retornado pelo WS SpedAdm/AdmEmpresas.

CERTIFICATE	Binário	100k	-	Leia fisicamente o arquivo binário que contém o certificado e informe neste parâmetro.
PRIVATEKEY	Binário	100k	-	Leia fisicamente o arquivo binário que contém a private key e informe neste parâmetro.
PASSWORD	Binário	1-250	-	Informe a senha da private key. O formato base64binary somente foi utilizado neste parâmetro para proteger a senha do usuário, haja visto que a comunicação pode ser http.

Parâmetros de saída:

```
<soap:Body>
<MSG>STRING</MSG>
</soap:Body>
```

Parâmetro	Tipo	Tam	Pai	Observação
MSG	Alfanumérico	1-250	-	Em caso de sucesso retorna a Alfanumérico: Certificado - Ok Private key – Ok Password – Ok Certificado gravado com sucesso!!!

Soap Fault:

Fault	Descrição
Invalid Token	O parâmetro USERTOKEN foi passado incorretamente
001	Código da entidade invalida
002	Código da entidade em branco
003	Certificado, Private key ou senha não informados
TOTVS Service Sped	Falha de gravação no certificado por falta de direito de acesso

TOTVS Service Sped	Falha no teste de assinatura
--------------------	------------------------------

10.2.3.9. Método – CfgCertificatePFX

Função: Informar ao Totvs Services Sped qual o certificado digital, no formato PFX (.pfx ou .p2b), que deverá ser utilizado para assinatura da Nota fiscal eletrônica e/ou comunicação com a SEFAZ, lembrando que o certificado de comunicação foi informado na instalação do produto que apesar de poder ser o mesmo que o de assinatura é mais seguro ter dois certificados.

Uso do Banco de dados: Persistente ou volátil.

Parâmetros de entrada:

```
<soap:Body>
<USERTOKEN>STRING</USERTOKEN>
<ID_ENT>STRING</ID_ENT>
<CERTIFICATE>BASE64BINARY</CERTIFICATE>
<PASSWORD>BASE64BINARY</PASSWORD>
</soap:Body>
```

Parâmetro	Tipo	Tam	Pai	Observação
USERTOKEN	Alfanumérico	06	-	Token de bilhetagem para execução do serviço.
ID_ENT	Alfanumérico	06	-	Código da entidade retornado pelo WS SpedAdm/AdmEmpresas.
CERTIFICATE	Binário	100k	-	Leia fisicamente o arquivo binário que contém o certificado e informe neste parâmetro.
PASSWORD	Binário	1-250	-	Informe a senha da private key. O formato base64binary somente foi utilizado neste parâmetro para proteger a senha do usuário, haja visto que a comunicação pode ser http.

Parâmetros de saída:

```
<soap:Body>
<MSG>STRING</MSG>
</soap:Body>
```

Parâmetro	Tipo	Tam	Pai	Observação
MSG	Alfanumérico	1-250	--	Em caso de sucesso retorna a Alfanumérico: Certificado pfx - Ok Certificado - Ok Password - Ok Certificado gravado com sucesso!!!

Soap Fault:

Fault	Descrição
Invalid Token	O parâmetro USERTOKEN foi passado incorretamente
001	Código da entidade invalida
002	Código da entidade em branco
003	Certificado ou senha não informados
TOTVS Service Sped	Falha de gravação no certificado por falta de direito de acesso
TOTVS Service Sped	Falha no teste de assinatura

10.2.3.10. Método - CfgConnect

Função: Verificar o estado da conexão do ERP com o Totvs Sped Services para o uso da Nota Fiscal Eletrônica.

Uso do Banco de dados: Persistente ou volátil.

Parâmetros de entrada:

```
<soap:Body>
<USERTOKEN>STRING</USERTOKEN>
</soap:Body>
```

Parâmetro	Tipo	Tam	Pai	Observação
USERTOKEN	Alfanumérico	6	-	Este parâmetro é utilizado por todos os serviços do Totvs Sped Services. Sua função é realizar um controle de licenciamento futuro para a bilhetagem de utilização dos serviços. Por esta razão é recomendável que o ERP crie uma função dummy que retorne sempre a Alfanumérico TOTVS , para que quando seja definida a regra de bilhetagem pela Totvs apenas esta função seja alterada no ERP.

Parâmetros de saída:

```
<soap:Body>
<MSG>STRING</MSG>
</soap:Body>
```

Parâmetro	Tipo	Tam	Pai	Observação
MSG	Alfanumérico	0-25	-	Retorna a expressão Totvs Services ready quando o serviço estiver pronto e as tabelas forem criadas.

Soap Fault:

Fault	Descrição
Invalid Token	O parâmetro USERTOKEN foi passado incorretamente
Demais	Falha na inicialização do serviço ou conexão com o SGBD.

10.2.3.11. Método – CfgConnectEx

Função: Verificar o estado da conexão do ERP com o Totvs Sped Services para o uso da Nota Fiscal Eletrônica.

Uso do Banco de dados: Persistente ou volátil.

Parâmetros de entrada:

```
<soap:Body>  
<USERTOKEN>STRING</USERTOKEN>  
</soap:Body>
```

Parâmetro	Tipo	Tam	Pai	Observação
USERTOKEN	Alfanumérico	06	-	Este parâmetro é utilizado por todos os serviços do Totvs Sped Services. Sua função é realizar um controle de licenciamento futuro para a bilhetagem de utilização dos serviços. Por está razão é recomendável que o ERP crie uma função dummy que retorne sempre a Alfanumérico TOTVS , para que quando seja definida a regra de bilhetagem pela Totvs apenas está função seja alterada no ERP.

Parâmetros de saída:

```
<soap:Body>  
<VALOR>INTEGER</VALOR>  
</soap:Body>
```

Parâmetro	Tipo	Tam	Pai	Observação
Valor	Inteiro	1	-	Retorna um inteiro (1) quando o serviço estiver pronto e as tabelas forem criadas.

Soap Fault:

Fault	Descrição
Invalid Token	O parâmetro USERTOKEN foi passado incorretamente
Demais	Falha na inicialização do serviço ou conexão com o SGBD.



Função: Retornar a url utilizada para o TSS portal.

Uso do Banco de dados: Persistente ou volátil.

Parâmetros de entrada:

```
<soap:Body>  
<USERTOKEN>STRING</USERTOKEN>  
<ID_ENT>STRING</ID_ENT>  
</soap:Body>
```

Parâmetro	Tipo	Tam	Pai	Observação
USERTOKEN	Alfanumérico	06	-	Token de bilhetagem para execução do serviço.
ID_ENT	Alfanumérico	06	-	Código da entidade retornado pelo WS SpedAdm/AdmEmpresas.

Parâmetros de saída:

```
<soap:Body>  
<URLOK>STRING</URLOK>  
</soap:Body>
```

Parâmetro	Tipo	Tam	Pai	Observação
MSG	Alfanumérico	1-250	-	Url do TSS Portal

Soap Fault:

Fault	Descrição
-------	-----------

001	Código da entidade invalida
002	Código da entidade em branco

10.2.3.13. Método - CfgHSM

Função: Informar ao Totvs Services Sped que o certificado digital encontra-se dentro de um HSM. Os modelos suportados são da marca SafeNet e o certificado instalado deve ter as propriedades: CKA_PRIVATE, CKA_VERIFY e CKA_SIGN

Uso do Banco de dados: Persistente ou volátil.

Parâmetros de entrada:

```
<soap:Body>
<USERTOKEN>STRING</USERTOKEN>
<ID_ENT>STRING</ID_ENT>
<SLOT>BASE64BINARY</SLOT>
<LABEL>BASE64BINARY</LABEL>
<MODULE>BASE64BINARY</MODULE>
<PASSWORD>BASE64BINARY</PASSWORD>
<IDHEX>BASE64BINARY</IDHEX>

</soap:Body>
```

Parâmetro	Tipo	Tam	Pai	Observação
USERTOKEN	Alfanumérico	06	-	Token de bilhetagem para execução do serviço.
ID_ENT	Alfanumérico	06	-	Código da entidade retornado pelo WS SpedAdm/AdmEmpresas.
SLOT	Binário	4	-	Slot do certificado digital
LABEL	Binário	1-250	-	Label do certificado digital
MODULE	Binário	1-250	-	Caminho do drive de configuração a ser carregado pelo TSS. Exemplo: C:\arquivo de programas\LunaSA\cryptoki.dll

Password	Binário	1-250	-	Senha de acesso ao HSM
IDHEX	Binário	1-250	-	Informar qual o ID Hexadecimal do Certificado que se encontra dentro do Hardware, esta informação deve ser verificada no software gerenciador do Hardware.

Parâmetros de saída:

```
<soap:Body>
<MSG>STRING</MSG>
</soap:Body>
```

Parâmetro	Tipo	Tam	Pai	Observação
MSG	Alfanumérico	1-250	-	Em caso de sucesso retorna a Alfanumérico: Certificado pfx – Ok/Certificado – Ok/Password – Ok/Certificado gravado com sucesso!!!

Soap Fault:

Fault	Descrição
Invalid Token	O parâmetro USERTOKEN foi passado incorretamente
001	Código da entidade invalida
002	Código da entidade em branco
003	Slot, Label ou Senha em branco não permitido
004	Não identificada o modulo de controle do HSM no diretório \hsm\
TOTVS Service Sped	Falha de gravação no certificado por falta de direito de acesso
TOTVS Service Sped	Falha no teste de assinatura

Função: Informar ao Totvs Services Sped que o certificado digital encontra-se dentro de um HSM. Os modelos suportados são da marca SafeNet e o certificado instalado deve ter as propriedades: CKA_PRIVATE, CKA_VERIFY e CKA_SIGN

Uso do Banco de dados: Persistente ou volátil.

Parâmetros de entrada:

```
<soap:Body>
<USERTOKEN>STRING</USERTOKEN>
<ID_ENT>STRING</ID_ENT>
<SLOT>BASE64BINARY</SLOT>
<LABEL>BASE64BINARY</LABEL>
<LABELKEY>BASE64BINARY</LABELKEY>
<MODULE>BASE64BINARY</MODULE>
<PASSWORD>BASE64BINARY</PASSWORD>
<IDHEX>BASE64BINARY</IDHEX>
</soap:Body>
```

Parâmetro	Tipo	Tam	Pai	Observação
USERTOKEN	Alfanumérico	06	-	Token de bilhetagem para execução do serviço.
ID_ENT	Alfanumérico	06	-	Código da entidade retornado pelo WS SpedAdm/AdmEmpresas.
SLOT	Binário	4	-	Slot do certificado digital
LABEL	Binário	1-250	-	Label do certificado digital
LABEKEY	Binário	1-250	-	Label do Private Key do certificado digital
MODULE	Binário	1-250	-	Caminho do drive de configuração a ser carregado pelo TSS. Exemplo: C:\arquivo de programas\LunaSA\cryptoki.dll
Password	Binário	1-250	-	Senha de acesso ao HSM
IDHEX	Binário	1-250		Informar qual o ID Hexadecimal do Certificado que se encontra dentro do Hardware, esta informação deve ser verificada no software gerenciador do Hardware.

Parâmetros de saída:

```
<soap:Body>
<MSG>STRING</MSG>
</soap:Body>
```

Parâmetro	Tipo	Tam	Pai	Observação
MSG	Alfanumérico	1-250	-	Em caso de sucesso retorna a Alfanumérico: Certificado pfx - Ok Certificado - Ok Password - Ok Certificado gravado com sucesso!!!

Soap Fault:

Fault	Descrição
Invalid Token	O parâmetro USERTOKEN foi passado incorretamente
001	Código da entidade invalida
002	Código da entidade em branco
003	Slot, Label ou Senha em branco não permitido
004	Não identificada o modulo de controle do HSM no diretório \hsm\
TOTVS Service Sped	Falha de gravação no certificado por falta de direito de acesso
TOTVS Service Sped	Falha no teste de assinatura

10.2.3.15. Método - CfgMdfc

Função: Método de configuração dos parâmetros do Manifesto Eletrônico de Documentos Fiscais (MDF-e)

Uso do Banco de dados: Persistente ou volátil.

Parâmetros de entrada:

<soap:Body>

<USERTOKEN>**STRING**</USERTOKEN>

<ID_ENT>**STRING**</ID_ENT>

<AMBIENTEMDFE>**INTEGER**</AMBIENTEMDFE>

<VERSAOMDFE>**STRING**</VERSAOMDFE>

<MODALIDADEMDFE>**INTEGER**</MODALIDADEMDFE>

<VERMDFELAYOUT>**STRING**</VERMDFELAYOUT>

<VERMDFELAYEVEN>**STRING**</VERMDFELAYEVEN>

<SEQLOTEMDFE>**INTEGER**</SEQLOTEMDFE>

</soap:Body>

Parâmetro	Tipo	Tam.	Pai	Descrição
USERTOKEN	Alfanumérico	6	--	Token de bilhetagem para execução do serviço TOTVS.
ID_ENT	Alfanumérico	6	--	Código da entidade.
AMBIENTEMDFE	Inteiro	1	--	Identificação do Ambiente do MDF-e: 1-Produção ou 2-Homologação.
VERSAOMDFE	Alfanumérico	1-4	--	Versão do Layout do MDF-e : 1.00
MODALIDADEMDFE	Inteiro	1	--	Modalidade de Transmissão do MDF-e: 1-Normal ou 2-Contingência
VERMDFELAYOUT	Alfanumérico	1-4	--	Versão do leiaute específico do evento: 1.00

VERMDFELAYEVEN	Alfanumérico	1-4	--	Versão do leiaute geral do evento: 1.00
SEQLOTEMDFE	Inteiro	--	--	Número sequencial do lote do MDF-e

Parâmetros de saída:

<soap:Body>

<CFGMDFERESULT>

<AMBIENTEMDFE>**STRING**</AMBIENTEMDFE>

<MODALIDADEMDFE>**STRING**</MODALIDADEMDFE>

<SEQLOTEMDFE>**INTEGER**</SEQLOTEMDFE>

<VERMDFELAYEVEN>**STRING**</VERMDFELAYEVEN>

<VERMDFELAYOUT>**STRING**</VERMDFELAYOUT>

<VERSAOMDFE>**STRING**</VERSAOMDFE>

</CFGMDFERESULT>

</soap:Body>

Parâmetro	Tipo	Tam.	Tam	Descrição
AMBIENTEMDFE	Alfanumérico	-	--	Identificação do Ambiente: 1-Produção ou 2-Homologação.
MODALIDADEMDFE	Alfanumérico	-	--	Identificação do Ambiente do MDF-e: 1-Produção ou 2-Homologação.
SEQLOTEMDFE	Inteiro	-	--	Número sequencial do lote do MDF-e
VERMDFELAYEVEN	Alfanumérico	1-4	--	Versão do leiaute geral do evento: 1.00
VERMDFELAYOUT	Alfanumérico	1-4	--	Versão do leiaute específico do evento:

				1.00
VERSAOMDFE	Alfanumérico	--	--	Versão do Layout do MDF-e : 1.01

Soap Fault:

Fault	Descrição
Invalid Token	O parâmetro "USERTOKEN" foi passado incorretamente.
1	Código da entidade inválida.
2	Código da entidade em branco.
3	Código do ambiente inválido. Valores válidos: 0-Configuração,1-Produção e 2-Homologação.
4	Versão do MDF-e inválida.
5	Modalidade inválida para MDF-e. Valores válidos: 0-Configuração,1-Normal,2-Contingência.
6	Versão do leiaute específico do evento inválida.
7	Versão do leiaute geral dos eventos inválida.

10.2.3.16. Método – CfgModalidade

Função: Configurar a modalidade de operação da Nota Fiscal eletrônica, Conhecimento de Transporte Eletrônico e Nota Fiscal de Consumidor Eletrônica. Entende-se por modalidade a forma geração da Nota Fiscal do cliente junto a SEFAZ, que no caso pode ser de **Normal** ou **Contingência**.

Uso do Banco de dados: Persistente ou volátil.

Parâmetros de entrada:

```
<soap:Body>
<USERTOKEN>STRING</USERTOKEN>
<ID_ENT>STRING</ID_ENT>
<MODALIDADE>INTEGER</MODALIDADE>
<MODELO>INTEGER</MODELO/>
</soap:Body>
```

Parâmetro	Tipo	Tam	Pai	Observação
USERTOKEN	Alfanumérico	06	-	Token de bilhetagem para execução do serviço.
ID_ENT	Alfanumérico	06	-	Código da entidade retornado pelo WS SpedAdm/AdmEmpresas.
MODALIDADE	Inteiro	01	-	Modalidades de transmissão: 0 - Configuração atual NFE (modelo 55) 1 – Normal; 2 - Contingência Off-Line; 3 – Contingência SCAN; 4 – Ambiente nacional; 5 – EPEC; 6 – Sefaz Virtual RS; 7 – Contingência FS-DA; 8 – Contingência SVC-AN; 9 – Contingência SVC-RS CTE (modelo 57) 1 – Normal; 5 - EPEC; 7 - Contingência FS-DA; 8 –Sefaz Virtual SP; 9 –Sefaz Virtual RS NFCE (modelo 65) 1 – Normal; 9 – Contingência Off-Line. 2 – Contingência Off-Line. (a partir do TSS 2.50)
MODELO	Inteiro	02	-	Informe: 55 - para NF-e; 57 - para CT-e; 65 - para NFC-e. Obs.: Caso o campo não seja informado será considerado como padrão o modelo 55

Parâmetros de saída:

```
<soap:Body>
<MSG>STRING</MSG>
</soap:Body>
```

Parâmetro	Tipo	Tam	Pai	Observação
MSG	Alfanumérico	0-25	-	Retorna as expressão: NFE (modelo 55) 1 – Normal;

				<p>2 - Contingência Off-Line; 3 - Contingência SCAN; 4 - Ambiente nacional; 5 - EPEC; 6 - Sefaz Virtual RS; 7 - Contingência FS-DA; 8 - Contingência SVC-AN; 9 - Contingência SVC-RS</p> <p>CTE (modelo 57) 1 - Normal; 5 - EPEC; 7 - Contingência FS-DA; 8 - Sefaz Virtual SP; 9 - Sefaz Virtual RS</p> <p>NFCE (modelo 65) 1 - Normal; 9 - Contingência Off-Line. 2 - Contingência Off-Line. (a partir do TSS 2.50)</p>
--	--	--	--	--

Soap Fault:

Fault	Descrição
Invalid Token	O parâmetro USERTOKEN foi passado incorretamente
001	Código da entidade invalida
002	Código da entidade em branco
003	<ul style="list-style-type: none"> Para NF-e: Código da modalidade inválido para NF-e. Valores válidos: 0-Configuração,1-Normal,2-Contingência off-line,3-Contingência SCAN,4-Ambiente Nacional,5- EPEC,6-Sefaz Virtual,7-Contingência FS-DA,8-Contingência SVC-AN,9-Contingência SVC-RS; Para CT-e: Código da modalidade inválido para CT-e. Valores válidos: 0-Configuração,1-Normal,5-EPEC,7-Contingência FS-DA,8-Contingência SVC-SP,9-Contingência SVC-RS; Para NFC-e: Código da modalidade inválido para NFC-e. Valores válidos: 0-Configuração,1-Normal,9-Contingência Off-Line, 2 - Contingência Off-Line. (a partir do TSS 2.50)
004	Código do Modelo inválido. Valores válidos: 55 NF-e, 57 CT-e e 65 NFC-e.

10.2.3.17. Método - CfgModalidadeEx

Função: Configurar a modalidade de operação da Nota Fiscal eletrônica. Entende-se por modalidade a forma geração da Nota Fiscal do cliente junto a SEFAZ, que no caso pode ser de **Normal** ou **Contingência**.

Uso do Banco de dados: Persistente ou volátil.

Parâmetros de entrada:

```
<soap:Body>
<USERTOKEN>STRING</USERTOKEN>
<ID_ENT>STRING</ID_ENT>
<MODALIDADE>INTEGER</MODALIDADE>
</soap:Body>
```

Parâmetro	Tipo	Tam	Pai	Observação
USERTOKEN	Alfanumérico	06	-	Token de bilhetagem para execução do serviço.
ID_ENT	Alfanumérico	06	-	Código da entidade retornado pelo WS SpedAdm/AdmEmpresas.
MODALIDADE	Inteiro	01	-	Informe 1 para normal, 2 para contingência off-line, 3 – contingência SCAN , 4 – Ambiente nacional , 5 – EPEC, 6 – Sefaz Virtual RS ou 0 para saber a configuração atual.

Parâmetros de saída:

```
<soap:Body>
<MSG>STRING</MSG>
</soap:Body>
```

Parâmetro	Tipo	Tam	Pai	Observação
Valor	Inteiro	1	-	Retorna: 1-Normal; 2-Contingência;

Soap Fault:

Fault	Descrição
Invalid Token	O parâmetro USERTOKEN foi passado incorretamente

001	Código da entidade invalida
002	Código da entidade em branco
003	Código da modalidade inválido. Valores válidos: 0-Configuração, 1-Normal,2-Contingência

10.2.3.18. Método – CfgModalidGrv

Função: Configurar a modalidade de operação da Nota Fiscal eletrônica e Nota Fiscal de Consumidor Eletrônica. Entende-se por modalidade a forma geração da Nota Fiscal do cliente junto a SEFAZ, que no caso pode ser de **Normal** ou **Contingência**, além da função da configuração da modalidade este método é responsável por gravar na SPED056 o histórico de entrada em contingência, ou seja, quando for configurado alguma das modalidades de contingência será gerado um novo registro na SPED056, guardando Data, Hora e motivo.

Uso do Banco de dados: Persistente ou volátil.

Parâmetros de entrada:

```
<soap:Body>
<USERTOKEN>STRING</USERTOKEN>
<ID_ENT>STRING</ID_ENT>
<MODALIDADE>INTEGER</MODALIDADE>
<MOTIVO>STRING</MOTIVO>
<MODELO>STRING</MODELO>
</soap:Body>
```

Parâmetro	Tipo	Tam	Pai	Observação
USERTOKEN	Alfanumérico	06	-	Token de bilhetagem para execução do serviço.
ID_ENT	Alfanumérico	06	-	Código da entidade retornado pelo WS SpedAdm/AdmEmpresas.
MODALIDADE	Inteiro	01	-	Modalidades de transmissão: NFE (modelo 55) 1 – Normal; 2 - Contingência Off-Line; 3 – Contingência SCAN; 4 – Ambiente nacional; 5 – EPEC; 6 – Sefaz Virtual RS; 7 – Contingência FS-DA; 8 – Contingência SVC-AN; 9 – Contingência SVC-RS NFCE (modelo 65) 1 – Normal; 2 – Contignência Off-Line.

				2 – Contingência Off-Line. (a partir do TSS 2.50)
MOTIVO	Alfanumérico	15-255	-	Informar o motivo da entrada em contingência.
MODELO	Anfanumérico	2	-	Informe: 55 - para NF-e; 65 - para NFC-e. Obs.: Caso o campo não seja informado será considerado como padrão o modelo 55

Parâmetros de saída:

```
<soap:Body>
<MODALID>
<CODCONT>STRING</CODCONT>
<MSG>STRING</MSG>
<VALOR>STRING</VALOR>
</MODALID>
</soap:Body>
```

Parâmetro	Tipo	Tam	Pai	Observação
CODCONT	Alfanumérico	15	-	Código da contingência, gravado como parte do índice na SPED056.
MSG	Alfanumérico	0-25	-	Retorna as expressão: NFE (modelo 55) 1 – Normal; 2 - Contingência Off-Line; 3 – Contingência SCAN; 4 – Ambiente nacional; 5 – EPEC; 6 – Sefaz Virtual RS; 7 – Contingência FS-DA; 8 – Contingência SVC-AN; 9 – Contingência SVC-RS NFCE (modelo 65) 1 – Normal; 9 – Contingência Off-Line. 2 – Contingência Off-Line. (a partir do TSS 2.50)
Valor	Inteiro	1	-	Retorna somente o código numérico referente à modalidade acima. 1, 2, 3, 4, 5, 6, 7, 8, 9

Soap Fault:

Fault	Descrição
-------	-----------

Invalid Token	O parâmetro USERTOKEN foi passado incorretamente
001	Código da entidade invalida
002	Código da entidade em branco
003	<ul style="list-style-type: none"> Para NF-e: Código da modalidade inválido para NF-e. Valores válidos: 0-Configuração,1-Normal,2-Contingência off-line,3-Contingência SCAN,4-Ambiente Nacional,5-EPEC,6-Sefaz Virtual,7-Contingência FS-DA,8-Contingência SVC-AN,9-Contingência SVC-RS; Para NFC-e: Código da modalidade inválido para NFC-e. Valores válidos: 0-Configuração,1-Normal,9-Contingência Off-Line, 2 – Contingência Off-Line. (a partir do TSS 2.50).

10.2.3.19. Método - CfgNotificacao

Função: Este método deve ser utilizado para enviar uma notificação sobre os cancelamentos e consultas das notas fiscais.

Uso do Banco de dados: Persistente ou volátil.

```
<soap:Body>
<USERTOKEN>STRING</USERTOKEN>
<ID_ENT>STRING</ID_ENT>
<NOTIFICACAO>INTEGER</NOTIFICACAO>
</soap:Body>
```

Parâmetro	Tipo	Tam	Pai	Observação
USERTOKEN	Alfanumérico	06	-	Token de bilhetagem para execução do serviço.
ID_ENT	Alfanumérico	06	-	Código da entidade retornado pelo WS SpedAdm/AdmEmpresas.
NOTIFICACAO	Inteiro	01	-	Informe 1 para Sim ou 2 para Não.

Parâmetros de saída:

```
<soap:Body>
<MSG>STRING</MSG>
</soap:Body>
```

Parâmetro	Tipo	Tam	Pai	Observação
MSG	Inteiro	1	-	Retorna: 1-Sim; 2-Não;

Soap Fault:

Fault	Descrição
Invalid Token	O parâmetro USERTOKEN foi passado incorretamente
001	Código da entidade invalida
002	Código da entidade em branco
003	Opção de notificação inválida. Valores válidos: 1-Sim,2=Não

10.2.3.20. Método – CfgParamNSe

Função: Método de parametrização de dados necessários para a geração da nota fiscal eletrônica de serviço. Este método deve ser utilizado para informar ao sistema qual o (Regime especial de Tributação) do Contribuinte, se ele é (Optante Simples Nacional), se ele é (Incentivador Cultural) e a URL do Município onde se encontra o Web Service da Nota Fiscal de Serviço Eletrônica.

Uso do Banco de dados: Persistente ou volátil.

Parâmetros de entrada:

<soap:Body>

<USERTOKEN>**STRING**</USERTOKEN>

<ID_ENT>**STRING**</ID_ENT>

<PARNSE>

<INCCULT>**STRING**</INCCULT>

<REGTRIB>**STRING**</REGTRIB>

<SIMPNAC>**STRING**</SIMPNAC>

</PARNSE>

</soap:Body>

</soap:Envelope>

Parâmetro	Tipo	Tam	Pai	Observação
USERTOKEN	Alfanumérico	06	-	Token de bilhetagem para execução do serviço.
ID_ENT	Alfanumérico	06	-	Código da entidade retornado pelo WS SpedAdm/AdmEmpresas.
PARNSE	Estrutura		-	
INCCULT	Alfanumérico	01	PARNSE	Incentivador Cultural
REGTRIB	Alfanumérico	01	PARNSE	Regime Especial de Tributação
SIMPNAC	Alfanumérico	01	PARNSE	Optante Simples Nacional

Parâmetros de saída:

<soap:Body>
<MSG>**STRING**</MSG>
</soap:Body>

Parâmetro	Tipo	Tam	Pai	Observação
MSG	Alfanumérico	1-250	-	Parametrização da Nota de Serviço Eletrônica: Ok

Soap Fault:

Fault	Descrição
Invalid Token	O parâmetro USERTOKEN foi passado incorretamente

001	Código da entidade invalida
002	Código da entidade em branco
003	Regime Especial de Tributação não especificado
004	Optante Simples Nacional não especificado
005	Incentivador Cultural não especificado

10.2.3.21. Método -CfgParamSPED

Função: Este Método deve ser utilizado para informar qual a configuração dos parâmetros de funcionamento do TSS. Apenas com este método é possível se configura o parâmetro de Colaboração(MV_TOTVSCO). Podem ser configurados também os parâmetros de Versão, Modalidade e Ambiente da NF-e, CT-e e NFS-e.

Uso do Banco de dados: Persistente ou volátil.

Parâmetros de entrada:

```

<soap:Body>
<USERTOKEN>STRING</USERTOKEN>
<ID_ENT>STRING</ID_ENT>
<USACOLAB>STRING</USACOLAB>
<NUMRETNF>INTEGER</NUMRETNF>
<AMBIENTE>INTEGER</AMBIENTE>
<MODALIDADE>INTEGER</MODALIDADE>
<VERSAONFE>STRING</VERSAONFE>
<VERSAONSE>STRING</VERSAONSE>
<VERSAODPEC>STRING</VERSAODPEC>
<VERSAOCTE>STRING</VERSAOCTE>
<USERNEOG>STRING</USERNEOG>

<PASSWORD>BASE64BINARY</PASSWORD>
<CONFALL>STRING</CONFALL>
<DOCSCOL>STRING</DOCSCOL>
<AMBNFECOLAB>INTEGER</AMBNFECOLAB>

<AMBCTECOLAB>INTEGER</AMBCTECOLAB>

<CFGPARAMDOC>

<PARAMDOC>

<CFGDOC>

<DOCUMENTOAMBIENTE>INTEGER</DOCUMENTOAMBIENTE>

```

```

<DOCUMENTOMODELO>INTEGER</DOCUMENTOMODELO>

</CFGDOC>

<CFGDOC>

<DOCUMENTOAMBIENTE>INTEGER</DOCUMENTOAMBIENTE>

<DOCUMENTOMODELO>INTEGER</DOCUMENTOMODELO>

</CFGDOC>

</PARAMDOC>

</CFGPARAMDOC>
<NFEANCEVENTO>BOOLEAN</NFEANCEVENTO>
<NFEISTRDANFE>STRING</NFEISTRDANFE>
<NFEENVEPEC>STRING</NFEENVEPEC>
</soap:Body>

```

Parâmetro	Tipo	Tam	Pai	Observação
USERTOKEN	Alfanumérico	06	-	Token de bilhetagem para execução do serviço.
ID_ENT	Alfanumérico	06	-	Código da entidade retornado pelo WS SpedAdm/AdmEmpresas.
USACOLAB	Alfanumérico	1	-	Indica se o TSS realizará a INTEGRAÇÃO com a NEOGRID (TOTVS COLABORAÇÃO). Caso seja passado SIM, indica que a integração deve ser realizada, caso contrário (Não) a integração não será feita.
NUMRETNF	Inteiro	03	-	Indica quantas Notas irão retornar da Integração com a NeoGrid a cada solicitação do TSS. Exemplo: Caso seja passado 10, sempre que o TSS chamar o Método de Retorno de Notas da Neogrid ele irá retornar 10 notas. Obs.: Caso a empresa utilize notas com muitos itens, e gere um XML muito grande

				este número deve ser reduzido para que o TSS suporte o retorno.
AMBIENTE	Inteiro	1	-	Informe 1 para produção, 2 para homologação ou 0 para saber a configuração atual do ambiente.
MODALIDADE	Inteiro	1	-	Modalidades da NF-e 0-Configuração; 1-Normal; 2-Contingência off-line; 3-Contingência SCAN; 4-Ambiente Nacional; 5-EPEC; 6-Sefaz Virtual; 7-Contingência FS-DA; 8-Contingência SVC-AN; 9-Contingência SVC-RS
VERSAONFE	Alfanumérico	04	-	Informe: 0.00-Configuração; 9.99; 2.00; 3.10
VERSAONSE	Alfanumérico	04	-	Informe: 0.00-Configuração; 9.99; 1.00
VERSAODPEC	Alfanumérico	04		Informe: 0.00-Configuração; 9.99; 1.01
VERSAOCTE	Alfanumérico	04	-	Informe: 0.00-Configuração; 9.99 1.04 2.00
USERNEOG	Alfanumérico		-	Usuário de acesso http, que será responsável pela comunicação do TSS com WS da NeoGrid.
PASSWORD	Binário		-	Senha do Usuário de acesso HTTP, q que será responsável

				pela comunicação do TSS com WS da NeoGrid.
CONFALL	Alfanumérico		-	<p>Sim – para habilitar e Não – para desabilitar.</p> <p>Habilita confirmação de todos os Documentos recebidos da NeoGrid. Este parâmetro deve ser utilizado somente se houverem muitos documentos retornando da NeoGrid, impedindo que novos documentos enviados pelo ERP retornem.</p> <p>Habilitando este parâmetro, o processo poderá ficar mais lento.</p> <p>Foi necessário a criação deste parâmetro pois, por meio do portal da Nota Fiscal Eletrônica e CTE da NeoGrid é possível que o usuário manualmente solicite o retorno das notas para o ERP, e ao chegar este retorno ao TSS se a nota já estiver autorizada e confirmada, o retorno solicitado pelo usuário acaba bloqueando o retorno de novos documentos.</p>
DOCSCOL	Alfanumérico		-	<p>Informe separando por vírgula quais documentos devem ser processados pelo TOTVS Colaboração.Sendo:</p> <p>0 – Todos; 1 – Emissão de NF-e; 2 – Emissão de CT-e; 3 – Emissão de NFS-e; 4- Nenhum; 5-Carta de correção; 6 –MD-e;</p>

				7 – MDF-e; Ex: Caso deseje que emissão de NF-e e Emissão de CT-e seja feita pelo TOTVS Colaboração o conteúdo deste campo deve ser: 1,2
AMBNFECOLAB	INTEGER	1	-	Informe 1 para produção, 2 para homologação ou 0 para saber a configuração atual do ambiente.
AMBCTECOLAB	INTEGER	1	-	Informe 1 para produção, 2 para homologação ou 0 para saber a configuração atual do ambiente.
CFGPARAMDOC	Estrutura	Estrutura		--
PARAMDOC	Estrutura	Estrutura	CFGPARAMDOC	--
CFGDOC	Estrutura	Estrutura	PARAMDOC	--
DOCUMENTOAMBIENTE		-	CFGDOC	Configuração de ambiente do documento
DOCUMENTOMODELO		-	CFGDOC	Modelo do documento
NFECANCEVENTO	Booleano	-	-	Indica se o cancelamento será realizado por evento ou não.
NFEDISTRDANFE	Alfanumérico	1	-	Informa se no e-mail de distribuição do XML da NF-e ao destinatário do documento, também irá o DANFE impresso em arquivo. Os valores possíveis são: 0 – Não; 1 – Sim.
NFEENVEPEC	Alfanumerico	1	-	Habilita o envio do evento EPEC para a NF-e versão 3.10 0- Não; 1- Sim

				Obs.: Caso o parâmetro não seja informado será considerado o valor 0- Não
--	--	--	--	---

Parâmetros de saída:

<soap:Body>

<MSG>**STRING**</MSG>

</soap:Body>

</soap:Envelope>

Parâmetro	Tipo	Tam	Pai	Observação
MSG	Alfanumérico	255	-	<p>Mensagem de configuração com sucesso, por parâmetro:</p> <p>Exemplo1: Caso seja passado todos os parâmetros</p> <p>001 - Configuração do Ambiente : Ok</p> <p>002 - Configuração da Modalidade: Ok</p> <p>003 - Configuração da Versão da NF-e: Ok</p> <p>004 - Configuração da Versão da NFs-e: Ok</p> <p>005 - Configuração da Versão do DPEC: Ok</p> <p>006 - Configuração da versão do CT-e: Ok</p> <p>007 - Configuração da Colaboração: Ok</p> <p>008 - Configuração de Número de Retorno de Notas: Ok</p> <p>009 - Configuração da Autenticação HTTP: Ok</p> <p>010 - Confirmação de Todos os documentos Ativado</p> <p>Exemplo 2:Caso seja passado apenas os parâmetros USACOLAB e NUMRETNF e os demais em branco:</p> <p>007 - Configuração da Colaboração: Ok</p> <p>008 - Configuração de Número de Retorno de Notas: Ok</p> <p>009 – Configuração de Documentos: OK.</p> <p>010 - Confirmação de Todos documentos Ativado.</p> <p>011 - Confirmação de Todos documentos Desativado.</p> <p>012 - Configuração de Documentos: OK;</p> <p>013 - Configuração do Ambiente de Recebimento de NF-e : Ok.</p>

				014 - Configuração do Ambiente de Recebimento de CT-e : Ok. 015 - Configuração de Cancelamento por Evento : Ok. 016 - Configuração para envio do DANFE por e-mail : Ok 017 - Não é possível desabilitar o cancelamento por evento; 018 - Configuracao para envio da NF-e 3.10 na modalidade EPEC : Ok
--	--	--	--	---

Observação

VERSAODPEC ou VERSAOCTE, o mesmo será desconsiderado, ou seja, será mantido a ultima configuração que foi realizada. Com isso se o ERP necessitar configurar apenas os novos parâmetros USACOLAB e NUMRETNF, basta apenas passar o conteúdo dos dois que os mesmos serão configurados corretamente. Realizando a configuração dos demais com os Métodos já disponíveis no TSS.

10.2.3.22. Método – CfgPOPMail

Função: Método de configuração do servidor POP de e-mail da nota fiscal eletrônica. Este método deve ser utilizado para informar ao sistema os dados necessários para o acesso ao servidor POP que será utilizado na leitura das Notas Fiscais eletrônicas encaminhadas.

Uso do Banco de dados: Persistente ou volátil.

Parâmetros de entrada:

```

<soap:Body>
<USERTOKEN>STRING</USERTOKEN>
<ID_ENT>STRING</ID_ENT>
<POP>
<LOGINACCOUNT>STRING</LOGINACCOUNT>
<MAILPASSWORD>BASE64BINARY</MAILPASSWORD>
<MAILSERVER>STRING</MAILSERVER>
<SSL>BOOLEAN</SSL>
<TLS>BOOLEAN</TLS>

```

```

</POP>
</soap:Body>
</soap:Envelope>

```

Parâmetro	Tipo	Tam	Pai	Observação
USERTOKEN	Alfanumérico	06	-	Token de bilhetagem para execução do serviço.
ID_ENT	Alfanumérico	06	-	Código da entidade retornado pelo WS SpedAdm/AdmEmpresas.
POP	Estrutura		-	
LOGINACCOUNT	Alfanumérico	250	POP	Login do servidor POP
MAILPASSWORD	Binário	250	POP	Senha do servidor POP
MAILSERVER	Alfanumérico	250	POP	Endereço IP do servidor POP
SSL	Lógico	1	POP	Utilizar conexão segura (SSL)
TLS	Lógico	1	POP	Utilizar conexão segura(TLS)

Parâmetros de saída:

```

<soap:Body>
<MSG>STRING</MSG>
</soap:Body>

```

Parâmetro	Tipo	Tam	Pai	Observação
MSG	Alfanumérico	1-250	-	Em caso de sucesso uma mensagem com os testes realizados

Soap Fault:

Fault	Descrição
Invalid Token	O parâmetro USERTOKEN foi passado incorretamente
001	Código da entidade invalida
002	Código da entidade em branco
003	Servidor POP não especificado
004	Login não especificado

005	Senha não especificada
006	Erro no teste de recepção de e-mail

10.2.3.23. Método – CfgPOPMailNX

Função: Método de configuração do servidor POP de e-mail da nota fiscal eletrônica. Este método deve ser utilizado para informar ao sistema os dados necessários para o acesso ao servidor POP que será utilizado na leitura das Notas Fiscais eletrônicas encaminhadas. Sendo a reconfiguração com valores vazios.

Uso do Banco de dados: Persistente ou volátil.

Parâmetros de entrada:

```
<soap:Body>
<USERTOKEN>STRING</USERTOKEN>
<ID_ENT>STRING</ID_ENT>
<POPNX>
<LOGINACCOUNT>STRING</LOGINACCOUNT>
<MAILPASSWORD>BASE64BINARY</MAILPASSWORD>
<MAILSERVER>STRING</MAILSERVER>
<SSL>BOOLEAN</SSL>
<TLS>BOOLEAN</TLS>
</POPNX>
<ALTCONFIG>BOOLEAN</ALTCONFIG>
</soap:Body>
```

Parâmetro	Tipo	Tam	Pai	Observação
USERTOKEN	Alfanumérico	06	-	Token de bilhetagem para execução do serviço.
ID_ENT	Alfanumérico	06	-	Código da entidade retornado pelo WS SpedAdm/AdmEmpresas.

POPNX	Estrutura		-	
LOGINACCOUNT	Alfanumérico	250	POP	Login do servidor POP
MAILPASSWORD	Binário	250	POP	Senha do servidor POP
MAILSERVER	Alfanumérico	250	POP	Endereço IP do servidor POP
SSL	Lógico	1	POP	Utilizar conexão segura (SSL)
TLS	Lógico	1	POP	Utilizar conexão segura(TLS)
ALTCONFIG	Lógico	1	-	Define se as configurações serão refeitas com os novos valores informados na requisição do método

Parâmetros de saída:

```
<soap:Body>
<MSG>STRING</MSG>
</soap:Body>
```

Parâmetro	Tipo	Tam	Pai	Observação
MSG	Alfanumérico	1-250	-	Em caso de sucesso uma mensagem com os testes realizados

Soap Fault:

Fault	Descrição
Invalid Token	O parâmetro USERTOKEN foi passado incorretamente
001	Código da entidade invalida
002	Código da entidade em branco
003	Servidor POP não especificado
004	Login não especificado
005	Senha não especificada
006	Erro no teste de recepção de e-mail

10.2.3.24. Método – CfgReady

Função: Verificar se o Totvs Services Sped – SOA está com os certificados digitais configurados para uso.

Uso do Banco de dados: Persistente ou volátil.

Parâmetros de entrada:

```
<soap:Body>  
<USERTOKEN>STRING</USERTOKEN>  
<ID_ENT>STRING</ID_ENT>  
</soap:Body>
```

Parâmetro	Tipo	Tam	Pai	Observação
USERTOKEN	Alfanumérico	06	-	Token de bilhetagem para execução do serviço.
ID_ENT	Alfanumérico	06	-	Código da entidade retornado pelo WS SpedAdm/AdmEmpresas.

Parâmetros de saída:

```
<soap:Body>  
<MSG>STRING</MSG>  
</soap:Body>
```

Parâmetro	Tipo	Tam	Pai	Observação
MSG	Alfanumérico	0-25	-	Retorna a expressão Totvs Services ready quando o serviço estiver pronto e configurado para transmitir notas fiscais eletrônicas.

Soap Fault:

Fault	Descrição
Invalid Token	O parâmetro USERTOKEN foi passado incorretamente
001	Código da entidade invalida
002	Código da entidade em branco
003	Certificado não instalado.
004	Schema da versão xxx não encontrado

10.2.3.25. Método – CfgReadyEx

Função: Verificar se o Totvs Services Sped – SOA está com os certificados digitais configurados para uso.

Parâmetros de entrada:

```
<soap:Body>
<USERTOKEN>STRING</USERTOKEN>
<ID_ENT>STRING</ID_ENT>
</soap:Body>
```

Parâmetro	Tipo	Tam	Pai	Observação
USERTOKEN	Alfanumérico	06	-	Token de bilhetagem para execução do serviço.
ID_ENT	Alfanumérico	06	-	Código da entidade retornado pelo WS SpedAdm/AdmEmpresas.

Parâmetros de saída:

```
<soap:Body>
<VALOR>INTEGER</VALOR>
</soap:Body>
```

Parâmetro	Tipo	Tam	Pai	Observação
Valor	Inteiro	1	-	Retorna 1 quando o serviço estiver configurado e pronto para a transmissão de Notas fiscais eletrônicas ou retorna 0 em caso de falta de configuração.

Soap Fault:

Fault	Descrição
Invalid Token	O parâmetro USERTOKEN foi passado incorretamente
001	Código da entidade invalida
002	Código da entidade em branco
003	Certificado não instalado.
004	Schema da versão xxx não encontrado

10.2.3.26. Método – CfgSMTPMail

Função: Método de configuração do servidor SMTP de e-mail da nota fiscal eletrônica. Este método deve ser utilizado para informar ao sistema os dados necessários para o acesso ao servidor SMTP que será utilizado na transmissão da Nota Fiscal eletrônica para o destinatário da mesma.

Uso do Banco de dados: Persistente ou volátil.

Parâmetros de entrada:

```
<soap:Body>  
<USERTOKEN>STRING</USERTOKEN>  
<ID_ENT>STRING</ID_ENT>  
<SMTP>  
<AUTHENTICATIONREQUIRED>BOOLEAN</AUTHENTICATIONREQUIRED>  
<LOGINACCOUNT>STRING</LOGINACCOUNT>  
<MAILACCOUNT>STRING</MAILACCOUNT>  
<MAILPASSWORD>BASE64BINARY</MAILPASSWORD>  
<MAILSERVER>STRING</MAILSERVER>  
<MAILADMIN>STRING</MAILADMIN>  
<SSL>BOOLEAN</SSL>  
<TLS>BOOLEAN</TLS>  
</SMTP>  
</soap:Body>  
</soap:Envelope>
```

Parâmetro	Tipo	Tam	Pai	Observação
USERTOKEN	Alfanumérico	06	-	Token de bilhetagem para execução do serviço.

ID_ENT	Alfanumérico	06	-	Código da entidade retornado pelo WS SpedAdm/AdmEmpresas.
SMTP	Estrutura		-	
AUTHENTICATIONREQUIRED	Lógico	1	SMTP	Requer autenticação
LOGINACCOUNT	Alfanumérico	250	SMTP	Login da conta SMTP
MAILACCOUNT	Alfanumérico	250	SMTP	Conta de e-mail. Ex: nfe@totvs.com.br
MAILPASSWORD	Binário	250	SMTP	Senha do login da conta SMTP
MAILSERVER	Alfanumérico	250	SMTP	URL/IP do servidor
MAILAdmin	Alfanumérico	0-250	SMTP	Conta de e-mail para notificação de exceções com a comunicação entre o TSS e a SEFAZ de origem.
SSL	Lógico	1	POP	Utilizar conexão segura (SSL)
TLS	Lógico	1	POP	Utilizar conexão segura (TSL)

Parâmetros de saída:

```
<soap:Body>
<MSG>STRING</MSG>
</soap:Body>
```

Parâmetro	Tipo	Tam	Pai	Observação
MSG	Alfanumérico	1-250	-	Em caso de sucesso uma mensagem com os testes realizados

Soap Fault:

Fault	Descrição
Invalid Token	O parâmetro USERTOKEN foi passado incorretamente
001	Código da entidade invalida
002	Código da entidade em branco
003	Servidor SMTP não especificado
004	Login não especificado

005	E-mail não especificado
006	Senha não especificada
008	Erro no teste de envio de e-mail
009	Erro no teste de envio do e-mail de notificação

Observações:

- 1) A utilização de conexão segura (SSL) só será realizada com a utilização do binário versão **7.00.090818P** ou mais recente.
- 2) A utilização de conexão segura (SSL) é contemplada a partir da versão **1.14p** do serviço, para a utilização desta funcionalidade por algum sistema externo, é necessária a utilização do método **CFGTSSVERSAO** para que seja analisada se a versão do serviço que se está utilizando contempla a funcionalidade.

10.2.3.27. Método – CfgSMTPMailNX

Função: Método de configuração do servidor SMTP de e-mail da nota fiscal eletrônica. Este método deve ser utilizado para informar ao sistema os dados necessários para o acesso ao servidor SMTP que será utilizado na transmissão da Nota Fiscal eletrônica para o destinatário da mesma. Sendo a reconfiguração com valores vazios

Uso do Banco de dados: Persistente ou volátil.

Parâmetros de entrada:

<soap:Body>

<USERTOKEN>**STRING**</USERTOKEN>

<ID_ENT>**STRING**</ID_ENT>

<SMTPNX>

<AUTHENTICATIONREQUERED>**BOOLEAN**</AUTHENTICATIONREQUERED>

<LOGINACCOUNT>**STRING**</LOGINACCOUNT>

<MAILACCOUNT>**STRING**</MAILACCOUNT>

<MAILADMIN>**STRING**</MAILADMIN>

<MAILPASSWORD>**BASE64BINARY**</MAILPASSWORD>

<MAILSERVER>**STRING**</MAILSERVER>

<SSL>**BOOLEAN**</SSL>

<TLS>**BOOLEAN**</TLS>

</SMTPNX>

<ALTCONFIG>**BOOLEAN**</ALTCONFIG>

</soap:Body>

Parâmetro	Tipo	Tam	Pai	Observação
USERTOKEN	Alfanumérico	06	-	Token de bilhetagem para execução do serviço.
ID_ENT	Alfanumérico	06	-	Código da entidade retornado pelo WS SpedAdm/AdmEmpresas.
SMTP	Estrutura		-	
AUTHENTICATIONREQUIRED	Lógico	1	SMTP	Requer autenticação
LOGINACCOUNT	Alfanumérico	250	SMTP	Login da conta SMTP
MAILACCOUNT	Alfanumérico	250	SMTP	Conta de e-mail. Ex: nfe@totvs.com.br
MAILPASSWORD	Binário	250	SMTP	Senha do login da conta SMTP
MAILSERVER	Alfanumérico	250	SMTP	URL/IP do servidor
MAILAdmin	Alfanumérico	0-250	SMTP	Conta de e-mail para notificação de exceções com a comunicação entre o TSS e a SEFAZ de origem.
SSL	Lógico	1	POP	Utilizar conexão segura (SSL)
TLS	Lógico	1	POP	Utilizar conexão segura (TSL)
ALTCONFIG	Lógico	1	--	Define se as configurações serão refeitas com os novos valores informados na requisição do método

Parâmetros de saída:

```
<soap:Body>  
<MSG>STRING</MSG>  
</soap:Body>
```

Parâmetro	Tipo	Tam	Pai	Observação
MSG	Alfanumérico	1- 250	-	Em caso de sucesso uma mensagem com os testes realizados

Soap Fault:

Fault	Descrição
Invalid Token	O parâmetro USERTOKEN foi passado incorretamente
001	Código da entidade invalida
002	Código da entidade em branco
003	Servidor SMTP não especificado
004	Login não especificado
005	E-mail não especificado
006	Senha não especificada
008	Erro no teste de envio de e-mail
009	Erro no teste de envio do e-mail de notificação

Observações:

- 1) A utilização de conexão segura (SSL) só será realizada com a utilização do binário versão **7.00.090818P** ou mais recente.
- 2) A utilização de conexão segura (SSL) é contemplada a partir da versão **1.14p** do serviço, para a utilização desta funcionalidade por algum sistema externo, é necessária a utilização do método **CFGTSSVERSAO** para que seja analisada se a versão do serviço que se está utilizando contempla a funcionalidade.

10.2.3.28. Método - CfgStatusCertificate

Função: Informar ao ERP quais certificados digitais estão instalados no Totvs Sped Services.

Uso do Banco de dados: Persistente ou volátil.

Parâmetros de entrada:

```
<soap:Body>
<USERTOKEN>STRING</USERTOKEN>
<ID_ENT>STRING</ID_ENT>
</soap:Body>
```

Parâmetro	Tipo	Tam	Pai	Observação
USERTOKEN	Alfanumérico	06	-	Token de bilhetagem para execução do serviço.
ID_ENT	Alfanumérico	06	-	Código da entidade retornado pelo WS SpedAdm/AdmEmpresas.

Parâmetros de saída:

```
<soap:Body>
<CERTIFICATES>
<DIGITALCERTIFICATE>
<CERTIFICATETYPE>INTEGER</CERTIFICATETYPE>
<ISSUER>BASE64BINARY</ISSUER>
<SUBJECT>STRING</SUBJECT>
<VALIDFROM>DATE</VALIDFROM>
<VALIDTO>DATE</VALIDTO>
<VERSION>STRING</VERSION>
</DIGITALCERTIFICATE>
<DIGITALCERTIFICATE>
<CERTIFICATETYPE>INTEGER</CERTIFICATETYPE>
<ISSUER>BASE64BINARY</ISSUER>
<SUBJECT>STRING</SUBJECT>
<VALIDFROM>DATE</VALIDFROM>
<VALIDTO>DATE</VALIDTO>
<VERSION>STRING</VERSION>
</DIGITALCERTIFICATE>
</CERTIFICATES>
</soap:Body>
```

Parâmetro	Tipo	Tam	Pai	Observação
CERTIFICATES	Estrutura		-	
DIGITALCERTIFICATE	Matriz	0-N	-	
CERTIFICATETYPE	Inteiro	1	DIGITALCERTIFICATE	Tipo do certificado: 1-Comunicação 2-Assinatura

ISSUER	Alfanumérico	1-N	DIGITALCERTIFICATE	Emissor do certificado digital
SUBJECT	Alfanumérico	1-N	DIGITALCERTIFICATE	Descrição do certificado digital. Contém informações da Pessoa Jurídica ou física, na qual o certificado pertence.
VALIDFROM	Data	8	DIGITALCERTIFICATE	Data de validade inicial do certificado
VALIDTO	Data	8	DIGITALCERTIFICATE	Data de validade final do certificado

Soap Fault:

Fault	Descrição
Invalid Token	O parâmetro USERTOKEN foi passado incorretamente
001	Código da entidade invalida
002	Código da entidade em branco
003	Certificado sem informações
004	Certificado Ausente

10.2.3.29. Método – CfgTempoEspera

Função: Informar o tempo de espera máximo (em minutos) para que o sistema sugira ao usuário entrar em contingência caso o tempo médio de resposta da SEFAZ seja superior ao valor informado.

Uso do Banco de dados: Persistente ou volátil.

Parâmetros de entrada:

```
<soap:Body>
<USERTOKEN>STRING</USERTOKEN>
<ID_ENT>STRING</ID_ENT>
<TEMPOESPERA>INTEGER</TEMPOESPERA>
</soap:Body>
```


Parâmetro	Tipo	Tam	Pai	Observação
USERTOKEN	Alfanumérico	06	-	Token de bilhetagem para execução do serviço.
ID_ENT	Alfanumérico	06	-	Código da entidade retornado pelo WS SpedAdm/AdmEmpresas.
TEMPOESPERA	Inteiro	02	-	Informe o tempo máximo de espera superior a 3 minutos ou 0 para saber o valor configurado atualmente.

Parâmetros de saída:

```
<soap:Body>
<TEMPOESPERACFG>INTEGER</TEMPOESPERACFG>
</soap:Body>
```

Parâmetro	Tipo	Tam	Pai	Observação
TEMPOESPERACFG	Inteiro	02	-	Retorna o valor do tempo de espera configurado anteriormente.

Soap Fault:

Fault	Descrição
Invalid Token	O parâmetro USERTOKEN foi passado incorretamente
001	Código da entidade invalida
002	Código da entidade em branco

10.2.3.30. Método – CfgTSSPortal

Função: Informar o tempo de espera máximo (em minutos) para que o sistema sugira ao usuário entrar em contingência caso o tempo médio de resposta da SEFAZ seja superior ao valor informado.

Uso do Banco de dados: Persistente ou volátil.

Parâmetros de entrada:

```
<soap:Body>  
<USERTOKEN>STRING</USERTOKEN>  
<ID_ENT>STRING</ID_ENT>  
<TEMPOESPERA>INTEGER</TEMPOESPERA>  
</soap:Body>
```

Parâmetro	Tipo	Tam	Pai	Observação
USERTOKEN	Alfanumérico	06	--	Token de bilhetagem para execução do serviço.
ID_ENT	Alfanumérico	06	--	Código da entidade retornado pelo WS SpedAdm/AdmEmpresas.
TEMPOESPERA	Inteiro	02	--	Informe o tempo máximo de espera superior a 3 minutos ou 0 para saber o valor configurado atualmente.

Parâmetros de saída:

```
<soap:Body>  
<TEMPOESPERACFG>INTEGER</TEMPOESPERACFG>  
</soap:Body>
```

Parâmetro	Tipo	Tam	Pai	Observação
TEMPOESPERACFG	Inteiro	02	--	Retorna o valor do tempo de espera configurado anteriormente.

Soap Fault:

Fault	Descrição
Invalid Token	O parâmetro USERTOKEN foi passado incorretamente
001	Código da entidade invalida

002	Código da entidade em branco
-----	------------------------------

10.2.3.31. Método – CFGTSSVersao

Função: Método de recuperação da versão do TSS.

Uso do Banco de dados: não usa

Parâmetros de entrada:

```
<soap:Body>
<USERTOKEN>STRING</USERTOKEN>
</soap:Body>
</soap:Envelope>
```

Parâmetro	Tipo	Tam	Pai	Observação
USERTOKEN	Alfanumérico	06	-	Token de bilhetagem para execução do serviço.

Parâmetros de saída:

```
<soap:Body>
<MSG>STRING</MSG>
</soap:Body>
```

Parâmetro	Tipo	Tam	Pai	Observação
MSG	Alfanumérico	5	-	Versão do TSS

Soap Fault:

Fault	Descrição
Invalid Token	O parâmetro USERTOKEN foi passado incorretamente

10.2.3.32. Método – CfgVersao

Função: Configurar a versão de leiaute para comunicação e geração da Nota fiscal eletrônica e Nota Fiscal de Consumidor Eletrônica junto a SEFAZ. Apesar de o Totvs Services Soa ter um formato próprio de XML de notas fiscais, o mesmo será convertido para o formato informado neste método.

Uso do Banco de dados: Persistente ou volátil.

Parâmetros de entrada:

```
<soap:Body>
<USERTOKEN>STRING</USERTOKEN>
<ID_ENT>STRING</ID_ENT>
<VERSAO>STRING</VERSAO>
<MODELO>STRING</MODELO>
</soap:Body>
```

Parâmetro	Tipo	Tam	Pai	Observação
USERTOKEN	Alfanumérico	06	-	Token de bilhetagem para execução do serviço.
ID_ENT	Alfanumérico	06	-	Código da entidade retornado pelo WS SpedAdm/AdmEmpresas.
VERSAO	Alfanumérico	04	-	Informe a versão: 0.00 – retorna a versão configurada 2.00 – NF-e 3.10 – NF-e/NFC-e
MODELO	Alfanumérico		-	Modelo do Documento: 55- NF-e 65- NCF-e Obs.: Caso o campo não seja informado será considerado como padrão o modelo 55

Parâmetros de saída:

```
<soap:Body>
<VERSOESNFE>STRING</VERSOESNFE>
</soap:Body>
```

Parâmetro	Tipo	Tam	Pai	Observação
VERSOESNFE	Alfanumérico	1-250	-	Retorna a versão configurada

Soap Fault:

Fault	Descrição
Invalid Token	O parâmetro USERTOKEN foi passado incorretamente
001	Código da entidade invalida
002	Código da entidade em branco
003	Versão incorreta

10.2.3.33. Método – CfgVersaoCte

Função: Este método deve ser utilizado para informar ao sistema para qual versão o sistema deve converter o XML recebido do ERP. Caso a versão não seja informada o método irá retornar a lista de versões disponíveis. Caso a versão informada seja **0.00** o método irá retornar a versão configurada. Caso a versão informada seja **9.99** o método não ira configurar a versão.

Uso do Banco de dados: Persistente ou volátil.

Os parâmetros de entrada do método são:

```
<soap:Body>
<USERTOKEN>STRING</USERTOKEN>
<ID_ENT>STRING</ID_ENT>
<VERSAO>STRING</VERSAO>
</soap:Body>
```

Nome	Pai	Tipo	Tamanho	Ocorrências	Observações
CFGVERSAOCTE					Tag raiz da requisição
USERTOKEN	CFGVERSAOCTE	A	5	1-1	Deverá ser preenchido com o valor "TOTVS".
ID_ENT	CFGVERSAOCTE	A	6	1-1	ID da entidade a ser utilizada.
VERSAO	CFGVERSAOCTE	A	1-4	1-1	Informe branco para saber as versões admitidas pelo Totvs Service Soa separadas por pipe ' ', '0.00' para saber a versão configurada atualmente ou uma versão valida para que o parâmetro seja alterado.

Os parâmetros de saída do método são:

```
<soap:Body>
```

```

    <CFGVERSAOCTERESPONSE>
    <CFGVERSAOCTERESULT>STRING</CFGVERSAOCTERESULT>
  </CFGVERSAOCTERESPONSE>
</soap:Body>

```

Nome	Pai	Tipo	Tamanho	Ocorrências	Observações
CFGVERSAOCTERESPONSE	-	-	-	1-1	Tag raiz do retorno.
CFGVERSAOCTERESULT	CFGVERSAOCTERESP ONSE	A	1-250	0-1	Retorna vazio caso o parâmetro seja configurado corretamente. Se passado em branco retorna as possíveis versões de configuração 9.99 1.02 1.03 1.04 2.00

Soap Fault:

Fault	Descrição
Invalid Token	O parâmetro USERTOKEN foi passado incorretamente
001	Código da entidade invalida
002	Código da entidade em branco
003	Versão incorreta

10.2.3.34. Método – CfgVersaoDPEC

Função: Este método deve ser utilizado para informar ao sistema para qual versão o sistema deve converter o XML recebido do ERP. Caso a versão não seja informada o método irá retornar a lista de versões disponíveis. Caso a versão informada seja **0.00** o método irá retornar a versão configurada. Caso a versão informada seja **9.99** o método não irá configurar a versão.

Uso do Banco de dados: Persistente ou volátil.

Parâmetros de entrada:

```

<soap:Body>
  <USERTOKEN>STRING</USERTOKEN>
  <ID_ENT>STRING</ID_ENT>

```

```
<VERSAO>STRING</VERSAO>
</soap:Body>
```

Parâmetro	Tipo	Tam	Pai	Observação
USERTOKEN	Alfanumérico	06	-	Token de bilhetagem para execução do serviço.
ID_ENT	Alfanumérico	06	-	Código da entidade retornado pelo WS SpedAdm/AdmEmpresas.
VERSAO	Alfanumérico	04	-	Informe branco para saber as versões admitidas pelo Totvs SPED Services separadas por pipe ' ', ' 0.00 ' para saber a versão configurada atualmente ou um versão valida para que o parâmetro seja alterado.

Parâmetros de saída:

```
<soap:Body>
<VERSOESNFE>STRING</VERSOESNFE>
</soap:Body>
```

Parâmetro	Tipo	Tam	Pai	Observação
VERSOESNFE	Alfanumérico	1-250	--	Retorna um Alfanumérico conforme o parâmetro VERSAO informado. Exemplos de retorno: 1) 1.07 1.10 2) 1.07 3) Vazio. Caso o parâmetro seja configurado corretamente.

Soap Fault:

Fault	Descrição
Invalid Token	O parâmetro USERTOKEN foi passado incorretamente
001	Código da entidade invalida
002	Código da entidade em branco

003	Versão incorreta
-----	------------------

10.2.3.35. Método - CfgVersaoNSe

Função: Configurar a versão de layout para comunicação e geração das Notas fiscais de serviço eletrônica junto a SEFAZ. Apesar de o Totvs Services Sped ter um formato próprio de XML de notas fiscais, o mesmo será convertido para o formato informado neste método.

Uso do Banco de dados: Persistente ou volátil.

Parâmetros de entrada:

```
<soap:Body>
<USERTOKEN>STRING</USERTOKEN>
<ID_ENT>STRING</ID_ENT>
<VERSAO>STRING</VERSAO>
</soap:Body>
```

Parâmetro	Tipo	Tam	Pai	Observação
USERTOKEN	Alfanumérico	06	-	Token de bilhetagem para execução do serviço.
ID_ENT	Alfanumérico	06	-	Código da entidade retornado pelo WS SpedAdm/AdmEmpresas.
VERSAO	Alfanumérico	04	-	Informe branco para saber as versões admitidas pelo Totvs SPED Services separadas por pipe ' ', '0.00' para saber a versão configurada atualmente ou uma versão valida para que o parâmetro seja alterado. O DEFAULT do sistema é a versão 9.99 .

Parâmetros de saída:

```
<soap:Body>
<VERSOESNFE>STRING</VERSOESNFE>
</soap:Body>
```


Parâmetro	Tipo	Tam	Pai	Observação
VERSOESNFE	Alfanumérico	-250	-	Retorna uma Alfanumérico conforme o parâmetro VERSAO informado. Exemplos de retorno: 1) 1.00 1.01 2) 1.02 3) Vazio. Caso o parâmetro não seja configurado corretamente.

Soap Fault:

Fault	Descrição
Invalid Token	O parâmetro USERTOKEN foi passado incorretamente
001	Código da entidade invalida
002	Código da entidade em branco
003	Versão incorreta

10.2.3.36. Método – GetAllINIParam

Função: Este método será responsável por retornar todos os parâmetros de configuração do arquivo .INI do TSS. Serão retornados apenas os parâmetros que servem de configuração para as rotinas do TSS.

Uso do Banco de dados: Persistente ou volátil.

Parâmetros de entrada:

```
<soap:Body>
```

```
<USERTOKEN>STRING</USERTOKEN>
```

```
</soap:Body>
```

Parâmetro	Tipo	Tam	Pai	Observação
USERTOKEN	Alfanumérico	06	--	Token de bilhetagem para execução do serviço.

Parâmetros de saída:

<soap:Body>

<DADOSINI>

<INIPARAM>

<PARAMDESCR>**STRING**</PARAMDESCR>

<PARAMNAME>**STRING**</PARAMNAME>

<PARAMVALUE>**STRING**</PARAMVALUE>

</INIPARAM>

</DADOSINI>

</soap:Body>

Parâmetro	Tipo	Tam	Pai	Observação
DADOSINI	Estrutura	-	-	-
INIPARAM	Estrutura	-	DADOSINI	-
PARAMNAME	Alfanumérico	0-250	INIPARAM	Nome do parâmetro do INI.
PARAMDESCR	Estrutura	0-250	INIPARAM	Descrição do parâmetro
PARAMVALUE	Alfanumérico	0-250	INIPARAM	Conteúdo configurado.

Soap Fault:

Fault	Descrição
-------	-----------

Invalid Token

O parâmetro **USERTOKEN** foi passado incorretamente

Processos:

- 1) Valida os parâmetros recebidos
- 2) Consulta no arquivo INI os parâmetros que servem de configuração para as rotinas do TSS e os retorna.

10.2.3.37. Método -GetAllMVTSS

Função: Este método será responsável por retornar todos os parâmetros configurados para as entidades solicitadas.

Uso do Banco de dados: Persistente ou volátil.

Parâmetros de entrada:

<soap:Body>

<USERTOKEN>**STRING**</USERTOKEN>

<ENTSGETALLMV>

<ID>**STRING**</ID>

<SEPARATOR>**STRING**</SEPARATOR>

<TYPESEP>**INTEGER**</TYPESEP>

</ENTSGETALLMV>

</soap:Body>

Parâmetro

Tipo

Tam

Pai

Observação

USERTOKEN	Alfanumérico	06	-	Token de bilhetagem para execução do serviço.
ENTSGETALLMV	Estrutura	-	-	
ID	Alfanumérico	1-250	ID_ENT	ID das entidades.
SEPARATOR	Alfanumérico	1	ID_ENT	Quando utilizado o tipo 1 (range) ou 2 (Parser), deve ser colocado o separador dos Id utilizado. Exemplo: -
TYPESEP	Inteiro	1	ID_ENT	1 - Range (Ex.: 00001-00002. Id "de" "até"), 2 - Parser (Ex.: 00001,00002,00003. Explicito os Ids) ou 3 - Single (Ex.: 00001. Apenas um Id)

Parâmetros de saída:

```

<soap:Body>
<MVSGETALLMV>
<RETGETALLMV>
<ID_ENT>STRING</ID_ENT>
<MVSTRUCT>
<RETMVGETALLMV>
<MVDESCR>STRING</MVDESCR>
<MVNAME>STRING</MVNAME>
<MVVALUE>STRING</MVVALUE>
<MVVALUEPOS>STRING</MVVALUEPOS>
</RETMVGETALLMV>
</MVSTRUCT>
</RETGETALLMV>
</MVSGETALLMV>

```

Parâmetro	Tipo	Tam	Pai	Observação
-----------	------	-----	-----	------------

MVSGETALLMV	Estrutura	-	--	
RETGETALLMV	Estrutura	-	MVSGETALLMV	
ID_ENT	Alfanumérico	6	RETGETALLMV	Código da entidade.
MVSTRUCT	Estrutura	-	RETGETALLMV	
MVNAME	Alfanumérico	0-10	MVSTRUCT	Nome do parâmetro.
MVDESCR	Alfanumérico	0-250	MVSTRUCT	Descrição do Parâmetro.
MVVALUE	Alfanumérico	0-250	MVSTRUCT	Valor do parâmetro.
MVVALUEPOS	Alfanumérico	0-250	MVSTRUCT	Conteúdos possíveis do Parâmetro.

Soap Fault:

Fault	Descrição
Invalid Token	O parâmetro USERTOKEN foi passado incorretamente
Bad configuration	SPED_WSCFG01 não encontrou a tabela SPED000. Verifique se o TOTVS SERVICE SPED foi devidamente configurado.
001	Não encontrada nenhuma entidade parametrizada
002	Código da entidade em branco
003	Parâmetros da separação entre ID das entidades inválidos

10.2.3.38. Método - getDateCont

Função: Método de recuperação as informações da tabela SPED056, trazendo todos os registros referente à data estipulada nos parâmetros de entrada. Este método retorna um máximo de 500kbytes de informação, devendo a aplicação verificar que há itens faltantes e realizar nova chamada até não haver mais itens.

Uso do Banco de dados: Persistente ou volátil.

Parâmetros de entrada:

```
<soap:Body>  
<USERTOKEN>STRING</USERTOKEN>  
<ID_ENT>STRING</ID_ENT>  
<DATEINIC>DATE</DATEINIC>  
<DATEFIM>DATE</DATEFIM>  
</soap:Body>
```

Parâmetro	Tipo	Tam	Pai	Observação
USERTOKEN	Alfanumérico	06	-	Token de bilhetagem para execução do serviço.
ID_ENT	Alfanumérico	06	-	Código da entidade retornado pelo WS SpedAdm/AdmEmpresas.
DATEINIC	Data	-	-	Informar no seguinte formato: AAAA/MM/DD
DATEFIM	Data	-	-	Informar no seguinte formato: AAAA/MM/DD

Parâmetros de saída:

```
<soap:Body>  
<GETCONTGRV>  
<GETCONT>  
<CODCONT>STRING</CODCONT>  
<DATEFIM>DATE</DATEFIM>  
<DATEINIC>DATE</DATEINIC>  
<TIMEFIM>STRING</TIMEFIM>  
<TIMEINIC>STRING</TIMEINIC>  
<XMOTIVO>STRING</XMOTIVO>  
</GETCONT>  
</soap:Body>
```

Parâmetro	Tipo	Tam	Pai	Observação
GETCONTGRV	Estrutura	-	--	
CODCONT	Matriz	-	GETCONTGRV	
DATEFIM	Data	250	CODCONT	Data Final – Saída da Contingência, caso a data final não esteja preenchida este parâmetro irá retornar a data 0010101, isto pode

				ocorrer caso tenha-se configurado o TSS em contingência e ainda não tenha sido reconfigurado para operação normal.
DATEINIC	Data	250	CODCONT	Data Inicial – Entrada na Contingência
TIMEFIM	Alfanumérico	08	CODCONT	Hora Final - Saída da Contingência
TIMEINIC	Alfanumérico	08	CODCONT	Hora Inicial - Entrada na Contingência
XMOTIVO	Alfanumérico	0-250	CODCONT	Motivo da entrada em contingência.

Soap Fault:

Fault	Descrição
Invalid Token	O parâmetro USERTOKEN foi passado incorretamente
001	Código da entidade invalida
002	Código da entidade em branco

10.2.3.39. Método - GetParamNSe

Função: Este método deve ser utilizado para recuperar os dados informados na parametrização da nota fiscal de serviço eletrônica que será utilizado na leitura das Notas Fiscais de serviço eletrônicas encaminhadas.

Uso do Banco de dados: Persistente ou volátil.

Parâmetros de entrada:

```
<soap:Body>
<USERTOKEN>STRING</USERTOKEN>
<ID_ENT>STRING</ID_ENT>
</soap:Body>
```

Parâmetro	Tipo	Tam	Pai	Observação
USERTOKEN	Alfanumérico	06	-	Token de bilhetagem para execução do serviço.
ID_ENT	Alfanumérico	06	-	Código da entidade retornado pelo WS SpedAdm/AdmEmpresas.

Parâmetros de saída:

```
<soap:Body>
<PARNSE>
<INCCULT>STRING</INCCULT>
<REGTRIB>STRING</REGTRIB>
<SIMPNAC>STRING</SIMPNAC>
</PARNSE>
</soap:Body>
```

Parâmetro	Tipo	Tam	Pai	Observação
INCCULT	Alfanumérico	1-250	-	Retorna uma Alfanumérico conforme o parâmetro INCECUL informado.
REGTRIB	Alfanumérico	1-250	-	Retorna uma Alfanumérico conforme o parâmetro REGTRIB informado.
SIMPNAC	Alfanumérico	1-250	-	Retorna uma Alfanumérico conforme o parâmetro OPTSIMP informado.

Soap Fault:

Fault	Descrição
Invalid Token	O parâmetro USERTOKEN foi passado incorretamente
001	Código da entidade invalida
002	Código da entidade em branco
003	Versão incorreta

10.2.3.40. Método – GetPOPMail

Função: Método de recuperação da configuração do servidor POP de e-mail da nota fiscal eletrônica. Este método deve ser utilizado para recuperar os dados informados para o acesso ao servidor POP que será utilizado na leitura das Notas Fiscais eletrônicas encaminhadas.

Uso do Banco de dados: Persistente ou volátil.

Parâmetros de entrada:

```
<soap:Body>
<USERTOKEN>STRING</USERTOKEN>
<ID_ENT>STRING</ID_ENT>
</soap:Body>
</soap:Envelope>
```

Parâmetro	Tipo	Tam	Pai	Observação
USERTOKEN	Alfanumérico	06	-	Token de bilhetagem para execução do serviço.
ID_ENT	Alfanumérico	06	-	Código da entidade retornado pelo WS SpedAdm/AdmEmpresas.

Parâmetros de saída:

```
<soap:Body>
<POP>
<LOGINACCOUNT>STRING</LOGINACCOUNT>
<MAILPASSWORD>BASE64BINARY</MAILPASSWORD>
<MAILSERVER>STRING</MAILSERVER>
<SSL>BOOLEAN</SSL>
<TLS>BOOLEAN</TLS>
</POP>
</soap:Body>
</soap:Envelope>
```

Parâmetro	Tipo	Tam	Pai	Observação
POP	Estrutura		--	
LOGINACCOUNT	Alfanumérico	250	POP	Login do servidor POP
MAILPASSWORD	Binário	250	POP	Senha do servidor POP
MAILSERVER	Alfanumérico	250	POP	Endereço IP do servidor POP
SSL	Lógico	11	POP	Utilizar conexão segura (SSL)
TLS	Lógico	11	POP	Utilizar conexão segura (TSL)

Soap Fault:

Fault	Descrição
Invalid Token	O parâmetro USERTOKEN foi passado incorretamente
001	Código da entidade invalida
002	Código da entidade em branco

10.2.3.41. Método – GetSMTPMail

Função: Método de recuperação da configuração do servidor SMTP de e-mail da nota fiscal eletrônica. Este método deve ser utilizado para recuperar os dados informados para o acesso ao servidor SMTP que será utilizado na leitura das Notas Fiscais eletrônicas encaminhadas.

Uso do Banco de dados: Persistente ou volátil.

Parâmetros de entrada:

```
<soap:Body>
<USERTOKEN>STRING</USERTOKEN>
<ID_ENT>STRING</ID_ENT>
</soap:Body>
</soap:Envelope>
```

Parâmetro	Tipo	Tam	Pai	Observação
USERTOKEN	Alfanumérico	06	-	Token de bilhetagem para execução do serviço.
ID_ENT	Alfanumérico	06	-	Código da entidade retornado pelo WS SpedAdm/AdmEmpresas.

Parâmetros de saída:

```
<soap:Body>
<SMTP>
<AUTHENTICATIONREQUIRED>BOOLEAN</AUTHENTICATIONREQUIRED>
<LOGINACCOUNT>STRING</LOGINACCOUNT>
<MAILACCOUNT>STRING</MAILACCOUNT>
<MAILADMIN>STRING</MAILADMIN>
<MAILPASSWORD>BASE64BINARY</MAILPASSWORD>
<MAILSERVER>STRING</MAILSERVER>
<SSL>BOOLEAN</SSL>
<TLS>BOOLEAN</TLS>
```

```

</SMTP>
</soap:Body>
</soap:Envelope>

```

Parâmetro	Tipo	Tam	Pai	Observação
SMTP	Estrutura		--	
AUTHENTICATIONREQUIRED	Lógico	1	SMTP	Requer autenticação
LOGINACCOUNT	Alfanumérico	250	SMTP	Login da conta SMTP
MAILADMIN	Alfanumérico	250	SMTP	Conta de e-mail administrador.Ex: nfe@totvs.com.br
MAILACCOUNT	Alfanumérico	250	SMTP	Conta de e-mail. Ex: nfe@totvs.com.br
MAILPASSWORD	Binário	250	SMTP	Senha do login da conta SMTP
MAILSERVER	Alfanumérico	250	SMTP	URL/IP do servidor
MAILAdmin	Alfanumérico	0-250	SMTP	Conta de e-mail para notificação de exceções com a comunicação entre o TSS e a SEFAZ de origem.
SSL	Lógico	1	SMTP	Utiliza conexão segura (SSL)
TLS	Lógico	1	SMTP	Utiliza conexão segura (TSL)

Soap Fault:

Fault	Descrição
Invalid Token	O parâmetro USERTOKEN foi passado incorretamente
001	Código da entidade invalida
002	Código da entidade em branco

Função: Método de retorno para o próximo número da sequência de lote para a Carta de Correção Eletrônica (CC-e).

Parâmetros de entrada:

```
<soap:Body>  
<USERTOKEN>STRING</USERTOKEN>  
<ID_ENT>STRING</ID_ENT>  
</soap:Body>  
</soap:Envelope>
```

Parâmetro	Tipo	Tam	Pai	Observação
USERTOKEN	Alfanumérico	06	-	Token de bilhetagem para execução do serviço.
ID_ENT	Alfanumérico	06	-	Código da entidade retornado pelo WS SpedAdm/AdmEmpresas.

Parâmetros de saída:

```
<soap:Body>  
<LOTCCERESULT>  
<SEQLOTCCCE>INTEGER</SEQLOTCCCE>  
</LOTCCERESULT>  
</soap:Body>
```

Parâmetro	Tipo	Tam	Pai	Observação
LOTCCERESULT	Estrutura		--	
SEQLOTCCCE	Numérico	--	LOTCCERESULT	

10.2.3.43. Método – TssCfgFTP

Função: Método que configura o TSS como FTP.

Uso do Banco de dados: Persistente ou volátil.

Parâmetros de entrada:

```
<soap:Body>
```

```
<USERTOKEN>STRING</USERTOKEN>
<FTPENABLE>BOOLEAN</FTPENABLE>
</soap:Body>
```

Parâmetro	Tipo	Tam	Pai	Observação
USERTOKEN	Alfanumérico	06	-	Token de bilhetagem para execução do serviço.
FTPENABLE	Alfanumérico	1	-	Indica se o FTP do TSS deve ser habilitado

Parâmetros de saída:

```
<soap:Body>
```

```
<FTPOK>BOOLEAN</FTPOK>
```

```
</soap:Body>
```

Parâmetro	Tipo	Tam	Pai	Observação
FTPOK	BOOLEAN	1	--	Indica se o FTP do TSS esta habilitado

Soap Fault:

Fault	Descrição
Invalid Token	O parâmetro USERTOKEN foi passado incorretamente

10.2.3.44. Método – CfgEpecCte

Função: O objetivo do método é configurar os parâmetros dos Eventos do CT-e.

Este método deve ser utilizado para configurar o uso dos seguintes eventos: EPEC, Cancelamento, CC-e e Registro do Multimodal.

Uso do Banco de dados: Persistente ou volátil.

Parâmetros de entrada:

```
<soap:Body>
<USERTOKEN>STRING</USERTOKEN>
<ID_ENT>STRING</ID_ENT>
<VERSAOGERALEPEC>STRING</VERSAOGERALEPEC>
<VERSAOEVENEPEC>STRING</VERSAOEVENEPEC>
<VERSAOGERALCANC>STRING</VERSAOGERALCANC>
<VERSAOEVENCANC>STRING</VERSAOEVENCANC>
```

```

<VERSAOGERALCCE>STRING</VERSAOGERALCCE>
<VERSAOEVENCCCE>STRING</VERSAOEVENCCCE>
<VERSAOGERALMULT>STRING</VERSAOGERALMULT>
<VERSAOEVENMULT>STRING</VERSAOEVENMULT>
<SEQLOTEEPEC>INTEGER</SEQLOTEEPEC>
<CTECANCEVENTO>BOOLEAN</CTECANCEVENTO>
</soap:Body>

```

Nome	Pai	Tip o	Tam.	Ocor.	Observações
CFGEPCCCTE	-	-	-	1-1	Tag raiz.
USERTOKEN	CFGEPCCCTE	A	5	1-1	Deverá ser preenchido com o valor "TOTVS".
ID_ENT	CFGEPCCCTE	A	6	1-1	ID da entidade a ser utilizada.
VERSAOGERA LEPEC	CFGEPCCCTE	A	1-4	1-1	Versão do leiaute geral do evento EPEC
VERSAOEVEN EPEC	CFGEPCCCTE	A	1-4	1-1	Versão do leiaute específico do evento EPEC
VERSAOGERA LCANC	CFGEPCCCTE	A	1-4	1-1	Versão do leiaute geral do evento Cancelamento
VERSAOEVEN CANC	CFGEPCCCTE	A	1-4	1-1	Versão do leiaute específico do evento de Cancelamento
VERSAOGERA LCCE	CFGEPCCCTE	A	1-4	1-1	Versão do leiaute geral do evento Carta de Correção
VERSAOEVEN CCE	CFGEPCCCTE	A	1-4	1-1	Versão do leiaute específico do evento Carta de Correção
VERSAOGERA LMULT	CFGEPCCCTE	A	1-4	0-1	Versão do leiaute geral do evento Registro do Multimodal
VERSAOEVEN MULT	CFGEPCCCTE	A	1-4	0-1	Versão do leiaute específico do evento Registro do Multimodal
SEQLOTEEPEC	CFGEPCCCTE	N	--	0-1	Número sequencial do lote.
CTECANCEVE NTO	CFGEPCCCTE	L		1-1	Indica se o cancelamento será realizado por evento ou não. Os valores possíveis são: - TRUE para sim - FALSE para não

Os parâmetros de saída do método são:

```

<CFGEPCCRESULT>
<SEQLOTEEPEC>INTEGER</SEQLOTEEPEC>
<VERSAOEVENCCANC>STRING</VERSAOEVENCCANC>
<VERSAOEVENCCCE>STRING</VERSAOEVENCCCE>
<VERSAOEVENEPEC>STRING</VERSAOEVENEPEC>
<VERSAOEVENMULT>STRING</VERSAOEVENMULT>
<VERSAOGERALCANC>STRING</VERSAOGERALCANC>
<VERSAOGERALCCE>STRING</VERSAOGERALCCE>
<VERSAOGERALEPEC>STRING</VERSAOGERALEPEC>

```

<VERSAOGERALMULT>**STRING**</VERSAOGERALMULT>
 </CFGPEPECRESULT>

Nome	Pai	Tipo	Tam.	Ocor.	Observações
CFGPEPECCTE RESPONSE	-	-	-	1-1	Tag raiz do retorno.
CFGPEPECRES ULT	CFGPEPECCTE RESPONSE				
CTECANCEVE NTO	CFGPEPECRES ULT	A	42	1-1	Indica se o cancelamento será realizado por evento ou não. Os valores possíveis são: - 1-Cancelamento por evento habilitado - 0-Cancelamento por evento não habilitado
SEQLOTEPE C	CFGPEPECRES ULT	N	-	0-1	Número sequencial do lote.
VERSAOEVEN CANC	CFGPEPECRES ULT	A	1-4	0-1	Versão do leiaute específico do evento Cancelamento
VERSAOEVEN CCE	CFGPEPECRES ULT	A	1-4	0-1	Versão do leiaute específico do evento Carta de Correção
VERSAOEVEN EPEC	CFGPEPECRES ULT	A	1-4	0-1	Versão do leiaute específico do evento EPEC
VERSAOEVEN MULT	CFGPEPECRES ULT	A	1-4	0-1	Versão do leiaute específico do evento Registro do Multimodal
VERSAOGERA LCANC	CFGPEPECRES ULT	A	1-4	0-1	Versão do leiaute geral do evento Cancelamento
VERSAOGERA LCCE	CFGPEPECRES ULT	A	1-4	0-1	Versão do leiaute geral do evento Carta de Correção
VERSAOGERA LEPEC	CFGPEPECRES ULT	A	1-4	0-1	Versão do leiaute geral do evento EPEC
VERSAOGERA LMULT	CFGPEPECRES ULT	A	1-4	0-1	Versão do leiaute geral do evento Registro do Multimodal

Soap Fault:

Fault	Descrição
Invalid Token	O parâmetro USERTOKEN foi passado incorretamente
001	Código da entidade invalida

002	Código da entidade em branco
003	Versao do leiaute geral do evento EPEC inválida
004	Versao do leiaute específico do evento EPEC inválida
005	Versao do leiaute geral do evento de Cancelamento inválida
006	Versao do leiaute específico do evento de Cancelamento inválida
007	Versao do leiaute geral do evento de Carta de Correção inválida
008	Versao do leiaute específico do evento de Carta de Correção inválida
009	Versao do leiaute geral do evento de Registro do Multimodal inválida
010	Versao do leiaute específico do evento de Registro do Multimodal inválida

10.2.4. Webservice – ManifestacaoDestinatario

Função: Por exigência fiscal, o destinatário de notas fiscais eletrônicas deve realizar sua manifestação de ciência ou não dos documentos.

Processo: Síncrono

10.2.4.1. Método – BaixarXMLDocumentos

Função: retorna o download dos documentos solicitados.

Uso do Banco de dados: Persistente ou volátil.

Parâmetros de entrada:

<soap:Body>

<USERTOKEN>**STRING**</USERTOKEN>

<IDENT>**STRING**</IDENT>

<AMBIENTE>**STRING**</AMBIENTE>

<DOCUMENTOS>

<DOCUMENTO>


```

<BAIXARDOCUMENTO>
<CHAVE>STRING</CHAVE>
</BAIXARDOCUMENTO>
</DOCUMENTO>
</DOCUMENTOS>
</soap:Body>

```

Parâmetro	Tipo	Tam	Pai	Observação
USERTOKEN	Alfanumérico	6	-	Token de bilhetagem para execução do serviço.
IDENT	Alfanumérico	6	-	Código da entidade retornado pelo WS SpedAdm/AdmEmpresas.
AMBIENTE	Alfanumérico	1	-	Ambiente a ser pesquisado. Os valores possíveis são: 1 – Produção; 2 – Homologação.
DOCUMENTOS	-	-	-	Tag raiz para os documentos solicitados.
DOCUMENTO	-	-	DOCUMENTOS	Tag raiz para as informações dos documentos solicitados.
BAIXARDOCUMENTO	-	-	DOCUMENTO	Tag raiz para as informações de um documento solicitado.
CHAVE	Alfanumérico	44	BAIXARDOCUMENTO	Chave do documento solicitado.

Parâmetros de saída:

```

<soap:Body>
<DOCUMENTOSRET>
<DOCUMENTORET>
<BAIXARDOCUMENTORET>
<CHAVE>STRING</CHAVE>
<CHVDESC>STRING</CHVDESC>

```

```

<CHVSTATUS>STRING</CHVSTATUS>
<DESCRICA0>STRING</DESCRICA0>
<DHPROC>STRING</DHPROC>
<NFEPROCCZIP>BASE64BINARY</NFEPROCCZIP>
<NFEPROTZIP>BASE64BINARY</NFEPROTZIP>
<NFEZIP>BASE64BINARY</NFEZIP>
<STATUS>STRING</STATUS>
</BAIXARDOCUMENTORET>

</DOCUMENTORET>
</DOCUMENTOSRET>
</soap:Body>
</soap:Envelope>

```

Parâmetro	Tipo	Tam	Pai	Observação
DOCUMENTOSRET	-	-	--	Tag raiz para o retorno do método.
DOCUMENTORET	-	-	DOCUMENTOSRET	Tag raiz das as informações dos documentos retornados.
BAIXARDOCUMENTORET	-	-	DOCUMENTORET	Tag raiz para as informações de um documento retornado.
CHAVE	Alfanumérico	44	BAIXARDOCUMENTORET	Chave do documento.
CHVDESC	Alfanumérico	255	BAIXARDOCUMENTORET	Descrição do código de status da resposta da SEFAZ da chave.
CHVSTATUS	Alfanumérico	3	BAIXARDOCUMENTORET	Código de status da resposta da SEFAZ da chave.
DESCRICA0	Alfanumérico	255	BAIXARDOCUMENTORET	Descrição do status de retorno da SEFAZ.
DHPROC	DataHora	19	BAIXARDOCUMENTORET	Data e hora do processamento da requisição.

NFEPROCZIP	Base64Binary	--	BAIXARDOCUMENTO	XML da NF-e (procNFe) compactado em padrão gZip e retornado em base64Binary.
NFEPROTZIP	Base64Binary	--	BAIXARDOCUMENTO	Protocolo da NF-e compactado em padrão gZip e retornado em base64Binary.
NFEZIP	Base64Binary	--	BAIXARDOCUMENTO	XML da NF-e compactado em padrão gZip e retornado em base64Binary.
STATUS	Alfanumérico	3	BAIXARDOCUMENTO	Código de status do retorno da SEFAZ.

Soap Fault:

Fault	Descrição
Invalid Token	O parâmetro 'USERTOKEN' foi passado incorretamente.
001	Código da entidade em branco.
002	Código da entidade inválido.
003	Ambiente deve ser informado.
004	Ambiente informado invalido. Deve ser informado 1 ou 2.
Falha de Post	Falha de execução em post: https://

10.2.4.2. Método – ConfigurarParametros

Função: configura e retorna os parâmetros para a manifestação do destinatário.

Uso do Banco de dados: Persistente ou volátil.

Parâmetros de entrada:

<soap:Body>

<USERTOKEN>**STRING**</USERTOKEN>

<IDENT>**STRING**</IDENT>

<AMBIENTE>**STRING**</AMBIENTE>

<VERSAO>**STRING**</VERSAO>

</soap:Body>

Parâmetro	Tipo	Tam	Pai	Observação
USERTOKEN	Alfanumérico	6	-	Token de bilhetagem para execução do serviço.
IDENT	Alfanumérico	6	-	Código da entidade retornado pelo WS SpedAdm/AdmEmpresas.
AMBIENTE	Alfanumérico	1	-	Ambiente utilizado na sincronização de documentos. Os valores possíveis são: 1 – Produção; 2 – Homologação.
VERSAO	Alfanumérico	5	-	Versão utilizada na sincronização de documentos.

Parâmetros de saída:

<soap:Body>

<CONFIGURARPARAMETROSRET>

<AMBIENTE>**STRING**</AMBIENTE>

<IDENT>**STRING**</IDENT>

<VERSAO>**STRING**</VERSAO>

</CONFIGURARPARAMETROSRET>

</soap:Body>

Parâmetro	Tipo	Tam	Pai	Observação
-----------	------	-----	-----	------------

CONFIGURARPARAMETROSRET	-	-	-	Tag raiz para o retorno do método.
AMBIENTE	Alfanumérico	1	CONFIGURARPARAMETROSRET	Ambiente configurado para a sincronização de documentos.
IDENT	Alfanumérico	6	CONFIGURARPARAMETROSRET	Código da entidade retornado pelo WS SpedAdm/AdmEmpresas.
VERSAO	Alfanumérico	5	CONFIGURARPARAMETROSRET	Versão utilizada na sincronização de documentos.

Soap Fault:

Fault	Descrição
Invalid Token	O parâmetro 'USERTOKEN' foi passado incorretamente.
001	Código da entidade em branco.
002	Código da entidade inválido.
003	Houve um erro ao tentar gravar os parâmetros.
Falha de Post	Falha de execução em post: https://

10.2.4.3. Método – MonitorarDocumentos

Função: monitora os códigos de status dos documentos solicitados.

Uso do Banco de dados: Persistente ou volátil.

Parâmetros de entrada:

```
<?xml version="1.0" encoding="utf-8"?>
```

```
<soap:Envelope xmlns:xsi="http://www.w3.org/2001/XMLSchema-instance"
```

```
xmlns:xsd="http://www.w3.org/2001/XMLSchema"
```

```
xmlns:soap="http://schemas.xmlsoap.org/soap/envelope/">
```

```

<soap:Body>
  <USERTOKEN>STRING</USERTOKEN>
  <IDENT>STRING</IDENT>
  <AMBIENTE>STRING</AMBIENTE>
  <MONDADOS>
  <DOCUMENTOS>
  <MONDOCUMENTO>
  <CHAVE>STRING</CHAVE>
</MONDOCUMENTO>
</MONDADOS>
</soap:Body>

```

Parâmetro	Tipo	Tam	Pai	Observação
USERTOKEN	Alfanumérico	6	-	Token de bilhetagem para execução do serviço.
IDENT	Alfanumérico	6	-	Código da entidade retornado pelo WS SpedAdm/AdmEmpresas.
AMBIENTE	Alfanumérico	1	-	Ambiente a ser pesquisado. Os valores possíveis são: 1 – Produção; 2 – Homologação.
MONDADOS	-	-	-	Tag raiz para os dados de entrada do método.
DOCUMENTOS	-	-	MONDADOS	Tag raiz para os documentos a serem monitorados.
MONDOCUMENTO	-	-	DOCUMENTOS	Tag raiz para as informações de um documento a ser monitorado.
CHAVE	Alfanumérico	44	MONDOCUMENTO	Chave do documento a ser monitorado.

Parâmetros de saída:

```

<soap:Body>

```

```

<MONITORARDOCUMENTOSRET>
<AMBIENTE>STRING</AMBIENTE>
<DOCUMENTOS>
<MONDOCUMENTORET>
<CHAVE>STRING</CHAVE>
<DATAAUTORIZACAO>STRING</DATAAUTORIZACAO>
<DATAEMISSAO>STRING</DATAEMISSAO>
<EMITENTECNPJ>STRING</EMITENTECNPJ>
<EMITENTECPF>STRING</EMITENTECPF>
<EMITENTEIE>STRING</EMITENTEIE>
<EMITENTENOME>STRING</EMITENTENOME>
<MOTEVER>STRING</MOTEVER>
<RESPOSTADESCRICAO>STRING</RESPOSTADESCRICAO>
<RESPOSTASTATUS>STRING</RESPOSTASTATUS>
<SITEVENTO>STRING</SITEVENTO>
<SITUACAO>STRING</SITUACAO>
<SITUACAOCONFIRMACAO>STRING</SITUACAOCONFIRMACAO>
<STATUSEVEN>STRING</STATUSEVEN>
<TIPOOPERACAO>STRING</TIPOOPERACAO>
<VALORTOTAL>INTEGER</VALORTOTAL>
<XML_ERP>STRING</XML_ERP>
</MONDOCUMENTORET>
</DOCUMENTOS>
<IDENT>STRING</IDENT>
</MONITORARDOCUMENTOSRET>
</soap:Body>
</soap:Envelope>

```

Parâmetro	Tipo	Tam	Pai	Observação
-----------	------	-----	-----	------------

MONITORARDOCUMENTOSRET	--	--	--	Tag raiz para o retorno do método.
AMBIENTE	Alfanumérico	1	MONITORARDOCUMENTOSRET	Ambiente consultado. Os valores possíveis são: 1 – Produção; 2 – Homologação.
DOCUMENTOS	--	--	MONITORARDOCUMENTOSRET	Tag raiz para os documentos monitorados.
MONDOCUMENTORET	--	--	DOCUMENTOS	Tag raiz para as informações do documento monitorado.
CHAVE	Alfanumérico	44	MONDOCUMENTORET	Chave do documento monitorado.
DATAAUTORIZACAO	Date	-	MONDOCUMENTORET	Data de autorização do documento
DATAEMISSAO	Date	-	MONDOCUMENTORET	Data de emissão do documento
EMITENTECNPJ	Alfanumérico	14	MONDOCUMENTORET	CNPJ do emitente do documento.
EMITENTECPF	Alfanumérico	11	MONDOCUMENTORET	CPF do emitente do documento.
EMITENTEIE	Alfanumérico	14	MONDOCUMENTORET	Inscrição estadual do emitente do documento.
EMITENTENOME	Alfanumérico	-	MONDOCUMENTORET	Razão Social do emitente
MOTEVEN	Alfanumérico	-	MONDOCUMENTORET	Descrição do processamento do Evento
RESPOSTADESCRICAO	Alfanumérico	255	MONDOCUMENTORET	Descrição do status de resposta ao sincronizar o documento com a SEFAZ.
RESPOSTASTATUS	Alfanumérico	3	MONDOCUMENTORET	Código do status de resposta ao sincronizar o documento com a SEFAZ.

SITEVENTO	Alfanumérico	-	MONDOCUMENTOR ET	Situação do processamento do evento
SITUACAO	Alfanumérico	1	MONDOCUMENTOR ET	Código de situação do documento. Os valores possíveis são: 1 – Uso autorizado no momento da consulta; 2 – Uso denegado; 3 – NF-e cancelada.
SITUACAOCONFIRMACAO	Alfanumérico	1	MONDOCUMENTOR ET	Código da situação da confirmação do documento. Os valores possíveis são: 0 – Sem manifestação do destinatário; 1 – Confirmada operação; 2 – Desconhecida; 3 – Operação não realizada; 4 – Ciência.
STATUSEVEN	Alfanumérico	-	MONDOCUMENTOR ET	Status do evento
TIPOOPERACAO	Alfanumérico	1	MONDOCUMENTOR ET	Tipo da operação do documento. Os valores possíveis são: 0 – Entrada; 1 – Saída.
VALORTOTAL	Numérico	15,2	MONDOCUMENTOR ET	Valor total do documento.
XML_ERP	Alfanumérico	--	MONDOCUMENTOR ET	XML do último evento de manifestação deste documento.

Soap Fault:

Fault	Descrição
Invalid Token	O parâmetro 'USERTOKEN' foi passado incorretamente.
001	Código da entidade em branco.
002	Código da entidade inválido.
003	Falha no processo interno do método.
Falha de Post	Falha de execução em post: https://

10.2.4.4. Método – PesquisarDocumetos

Função: pesquisa na base de dados do TSS por documentos sincronizados com a SEFAZ e que não possuem nenhuma manifestação final.

Uso do Banco de dados: Persistente ou volátil.

Parâmetros de entrada:

```
<soap:Body>
<USERTOKEN>STRING</USERTOKEN>
<IDENT>STRING</IDENT>
<AMBIENTE>STRING</AMBIENTE>
</soap:Body>
```

Parâmetro	Tipo	Tam	Pai	Observação
USERTOKEN	Alfanumérico	6	-	Token de bilhetagem para execução do serviço.
IDENT	Alfanumérico	6	-	Código da entidade retornado pelo WS SpedAdm/AdmEmpresas.
AMBIENTE	Alfanumérico	1	-	Ambiente a ser pesquisado. Os valores possíveis são:

				1 – Produção; 2 – Homologação.
--	--	--	--	-----------------------------------

Parâmetros de saída:

```

<soap:Body>
<PESQUISARDOCUMENTOSRET>
<AMBIENTE>STRING</AMBIENTE>
<DOCUMENTOS>
<DOCUMENTO>
<RETORNACHAVES>
<CHAVE>STRING</CHAVE>
<SITCONF>STRING</SITCONF>
</RETORNACHAVES>
<RETORNACHAVES>
<CHAVE>STRING</CHAVE>
<SITCONF>STRING</SITCONF>
</RETORNACHAVES>
</DOCUMENTO>
</DOCUMENTOS>
<IDENT>STRING</IDENT>
</PESQUISARDOCUMENTOSRET>
</soap:Body>

```

Parâmetro	Tipo	Tam	Pai	Observação
PESQUISARDOCUMENTOSRET	-	-	-	Tag raiz para o retorno do método.
AMBIENTE	Alfanumérico	1	PESQUISARDOCUMENTOSRET	Ambiente consultado. Os valores possíveis são:

				1 – Produção; 2 – Homologação.
DOCUMENTOS	-	-	PESQUISARDOCUMENTOSRET	Tag raiz para os documentos sincronizados.
DOCUMENTO	-	-	DOCUMENTOS	Tag raiz para as informações dos documentos pesquisados.
RETORNACHAVES	-	-	DOCUMENTO	Tag raiz para as informações de um documento.
CHAVE	Alfanumérico	44	RETORNACHAVES	Chave do documento sincronizado.
SITCONF	Alfanumérico	1	RETORNACHAVES	Código da situação da confirmação do documento. Os valores possíveis são: 0 – Sem manifestação do destinatário; 1 – Confirmada operação; 2 – Desconhecida; 3 – Operação não realizada; 4 – Ciência.

Soap Fault:

Fault	Descrição
Invalid Token	O parâmetro 'USERTOKEN' foi passado incorretamente.
001	Código da entidade em branco.
002	Código da entidade inválido.
Falha de Post	Falha de execução em post: https://

10.2.4.5. Método – RetornaFaixaDocs

Função: Retornadocumentos dentro do range solicitado.

Uso do Banco de dados: Persistente ou volátil.

Parâmetros de entrada:

```
<soap:Body>  
<RETORNAFAIXADOCS>  
<USERTOKEN>STRING</USERTOKEN>  
<IDENT>STRING</IDENT>  
<AMBIENTE>INTEGER</AMBIENTE>  
<INFMANIFESTO>  
<CDOCFIN>INTEGER</CDOCFIN>  
<CDOCINI>INTEGER</CDOCINI>  
<CSERIEFIN>INTEGER</CSERIEFIN>  
<CSERIEINI>INTEGER</CSERIEINI>  
<DDATAFIN>DATE</DDATAFIN>  
<DDATAINI>DATE</DDATAINI>  
<NDOCSITCONF>INTEGER</NDOCSITCONF>  
</INFMANIFESTO>  
</RETORNAFAIXADOCS>  
</soap:Body>
```

Parâmetro	Tipo	Tam	Pai	Observação
USERTOKEN	Alfanumérico	6	-	Token de bilhetagem para execução do serviço.
IDENT	Alfanumérico	6	-	Código da entidade retornado pelo WS SpedAdm/AdmEmpresas.

AMBIENTE	Numérico	1	-	Ambiente a ser pesquisado. Os valores possíveis são: 1 – Produção; 2 – Homologação.
INFMANIFESTO	-	-	-	Tag raiz para os dados de entrada do método.
CDOCFIN	Numérico	9	INFMANIFESTO	Nota fiscal final a ser retornado.
CDOCINI	Numérico	9	INFMANIFESTO	Nota fiscal inicial a ser retornada.
CSERIEFIN	Numérico	3	INFMANIFESTO	Série final a ser retornada.
CSERIEINI	Numérico	3	INFMANIFESTO	Série inicial a ser considerada
DDATAFIN	Data	8	INFMANIFESTO	Data final a ser retornada
DDATAINI	Data	8	INFMANIFESTO	Data inicial a ser retornada
NDOCSITCONF	Numérico	1	INFMANIFESTO	Situação do manifesto: 1= confirmada operação 2= desconhecimento da operação 3= operação não realizada 4=Ciência da operação

Parâmetros de saída:

<soap:Body>

<RETORNAFAIXADOCSRESPONSE>

<RETORNAFAIXADOCSRESULT>

<AMBIENTE>INTEGER</AMBIENTE>

<DOCUMENTOS>

<MONDOCUMENTORET>

<CHAVE>INTEGER</CHAVE>

<DATAAUTORIZACAO>DATE</DATAAUTORIZACAO>

<DATAEMISSAO>DATE</DATAEMISSAO>

```

<EMITENTECNPJ>INTEGER</EMITENTECNPJ>
<EMITENTECPF>INTEGER</EMITENTECPF>
<EMITENTEIE>INTEGER</EMITENTEIE>
<EMITENTENOME>STRING</EMITENTENOME>
<MOTEVER>STRING</MOTEVER>
<RESPOSTADESCRICAO>STRING</RESPOSTADESCRICAO>
<RESPOSTASTATUS>INTEGER</RESPOSTASTATUS>
<SITEVENTO>INTEGER</SITEVENTO>
<SITUACAO>INTEGER</SITUACAO>
<SITUACAOCONFIRMACAO>INTEGER</SITUACAOCONFIRMACAO>
<STATUSEVEN>INTEGER</STATUSEVEN>
<TIPOOPERACAO>INTEGER</TIPOOPERACAO>
<VALORTOTAL>INTEGER</VALORTOTAL>
<XML_ERP/>
</MONDOCUMENTORET>
</DOCUMENTOS>
<IDENT>STRING</IDENT>
</RETORNAFAIXADOCSRESULT>
</RETORNAFAIXADOCSRESPONSE>
</soap:Body>
</soap:Envelope>

```

Parâmetro	Tipo	Tam	Pai	Observação
RETORNAFAIXADOCSRESPONSE	-	-	-	-
RETORNAFAIXADOCSRESULT	-	-	-	Tag raiz para o retorno do método.
AMBIENTE	Numérico	1	RETORNAFAIXADOCSRESULT	Ambiente consultado. Os valores possíveis são: 1 – Produção;

				2 – Homologação.
DOCUMENTOS	Estrutura	-	MONITORARD OCUMENTOS RET	Tag raiz para os documentos monitorados.
MONDOCUMENTORET	Estrutura	-	DOCUMENTO S	Tag raiz para as informações do documento monitorado.
CHAVE	Alfanumérico	44	MONDOCUM ENTORET	Chave do documento monitorado.
DATAAUTORIZACAO	Data	08	MONDOCUM ENTORET	Data da autorização do documento
DATAEMISSAO	Data	08	MONDOCUM ENTORET	Data da emissão do documento
EMITENTECNPJ	Alfanumérico	14	MONDOCUM ENTORET	CNPJ do emitente do documento.
EMITENTECPF	Alfanumérico	11	MONDOCUM ENTORET	CPF do emitente do documento.
EMITENTEIE	Alfanumérico	14	MONDOCUM ENTORET	Inscrição estadual do emitente do documento.
EMITENTENOME	Alfanumérico	60	MONDOCUM ENTORET	Razão Social do emitente do documento
MOTEVEN	Alfanumérico	250	MONDOCUM ENTORET	Mensagem de retorno do evento
RESPOSTADESCRICAO	Alfanumérico	255	MONDOCUM ENTORET	Descrição do status de resposta ao sincronizar o documento com a SEFAZ.
RESPOSTASTATUS	Alfanumérico	3	MONDOCUM ENTORET	Código do status de resposta ao sincronizar o documento com a SEFAZ.
SITEVENTO	Numérico	1	MONDOCUM ENTORET	último Evento de Manifesto enviado
SITUACAO	Alfanumérico	1	MONDOCUM ENTORET	Código de situação do documento. Os valores possíveis são: 1 – Uso autorizado no momento da consulta;

				2 – Uso denegado; 3 – NF-e cancelada.
SITUACAOCONFIRMACAO	Alfanumérico	1	MONDOCUMENTO	Código da situação da confirmação do documento. Os valores possíveis são: 0 – Sem manifestação do destinatário; 1 – Confirmada operação; 2 – Desconhecida; 3 – Operação não realizada; 4 – Ciência.
STATUSEVEN	Numérico	1	MONDOCUMENTO	Status do último Evento de Manifesto enviado
TIPOOPERACAO	Alfanumérico	1	MONDOCUMENTO	Tipo da operação do documento. Os valores possíveis são: 0 – Entrada; 1 – Saída.
VALORTOTAL	Numérico		MONDOCUMENTO	Valor total do documento
<i>XML_ERP</i>	Alfanumérico	1-500k	MONDOCUMENTO	XML Enviado pelo ERP

Soap Fault:

Fault	Descrição
Invalid Token	O parâmetro 'USERTOKEN' foi passado incorretamente.
001	Código da entidade em branco.
002	Código da entidade inválido.
003	Falha no processo interno do método.

Falha de Post	Falha de execução em post: https://
---------------	-------------------------------------

10.2.4.6. Método – RetornaDocumento

Função: retorna todas as informações sobre um documento sincronizado anteriormente.

Uso do Banco de dados: Persistente ou volátil.

Parâmetros de entrada:

```
<soap:Body>
<USERTOKEN>STRING</USERTOKEN>
<IDENT>STRING</IDENT>
<AMBIENTE>STRING</AMBIENTE>
<CHAVE>STRING</CHAVE>
</soap:Body>
```

Parâmetro	Tipo	Tam	Pai	Observação
USERTOKEN	Alfanumérico	6	-	Token de bilhetagem para execução do serviço.
IDENT	Alfanumérico	6	-	Código da entidade retornado pelo WS SpedAdm/AdmEmpresas.
AMBIENTE	Alfanumérico	1	-	Ambiente a ser pesquisado. Os valores possíveis são: 1 – Produção; 2 – Homologação.
CHAVE	Alfanumérico	44	-	Chave do documento a ser retornado.

Parâmetros de saída:

```
<soap:Body>
<RETORNARDOCUMENTORET>
```

<AMBIENTE>**STRING**</AMBIENTE>
<DOCUMENTO>
<CANCELAMENTO>
<CANCNSU>**STRING**</CANCNSU>
<CANCXMLRET>**BASE64BINARY**</CANCXMLRET>
<DATAAUTORIZACAO>**STRING**</DATAAUTORIZACAO>
<DATAEMISSAO>**STRING**</DATAEMISSAO>
</CANCELAMENTO>
<CCE>
<CCENSU>**STRING**</CCENSU>
<CCEXMLRET>**BASE64BINARY**</CCEXMLRET>
<CORRECAO>**STRING**</CORRECAO>
<DATAAUTORIZACAO>**STRING**</DATAAUTORIZACAO>
<DATAEMISSAO>**STRING**</DATAEMISSAO>
<HORAEMISSAO>**STRING**</HORAEMISSAO>
<TZD>**STRING**</TZD>
</CCE>
<CHAVE>**STRING**</CHAVE>
<DATAAUTORIZACAO>**STRING**</DATAAUTORIZACAO>
<DATAEMISSAO>**STRING**</DATAEMISSAO>
<EMITENTE>
<CNPJ>**STRING**</CNPJ>
<CPF>**STRING**</CPF>
<IE>**STRING**</IE>
<NOME>**STRING**</NOME>
</EMITENTE>
<NSU>**STRING**</NSU>
<RESPOSTA>
<DESCRICAO>**STRING**</DESCRICAO>
<STATUS>**STRING**</STATUS>

```

</RESPOSTA>
<SITUACAO>STRING</SITUACAO>
<SITUACAOCONFIRMACAO>STRING</SITUACAOCONFIRMACAO>
<TIPOOPERACAO>STRING</TIPOOPERACAO>
<VALORTOTAL>INTEGER</VALORTOTAL>
<XMLSEFAZ>BASE64BINARY</XMLSEFAZ>
</DOCUMENTO>
<IDENT>STRING</IDENT>
</RETORNARDOCUMENTORET>
</soap:Body>

```

Parâmetro	Tipo	Tam	Pai	Observação
RETORNADOCUMENTORET	-	-	--	Tag raiz para o retorno do método.
AMBIENTE	Alfanumérico	1	RETORNADOCUMENTORET	Ambiente consultado. Os valores possíveis são: 1 – Produção; 2 – Homologação.
DOCUMENTO	-	-	RETORNADOCUMENTORET	Tag raiz para as informações do documento pesquisado.
CANCELAMENTO	-	-	DOCUMENTO	Tag raiz para as informações de cancelamento do documento.
CANCNSU	Alfanumérico	15	CANCELAMENTO	NSU do cancelamento.
CANXMLRET	Base64Binary	-	CANCELAMENTO	XML de retorno da SEFAZ apenas para o cancelamento.
DATAAUTORIZACAO	Data	10	CANCELAMENTO	Data de autorização do cancelamento.
DATAEMISSAO	Data	10	CANCELAMENTO	Data de emissão do cancelamento.

CCE	-	-	DOCUMENTO	Tag raiz para as informações da carta de correção eletrônica do documento.
CCENSU	Alfanumérico	15	CCE	NSU da carta de correção eletrônica.
CCEXMLRET	Base64Binary	-	CCE	XML de retorno da SEFAZ apenas para a CC-e.
CORRECAO	Alfanumérico	1000	CCE	Correção da CC-e.
DATAAUTORIZACAO	Data	10	CCE	Data da autorização da CC-e.
DATAEMISSAO	Data	10	CCE	Data de emissão da CC-e.
HORAEMISSAO	Alfanumérico	8	CCE	Horário de emissão da CC-e.
TZD	Alfanumérico	6	CCE	TZD do horário de emissão da CC-e.
CHAVE	Alfanumérico	44	DOCUMENTO	Chave do documento.
DATAAUTORIZACAO	Data	10	DOCUMENTO	Data de autorização do documento.
DATAEMISSAO	Data	10	DOCUMENTO	Data de emissão do documento.
EMITENTE	--	--	DOCUMENTO	Tag raiz para as informações do emitente do documento.
CNPJ	Alfanumérico	14	EMITENTE	CNPJ do emitente do documento.
CPF	Alfanumérico	11	EMITENTE	CPF do emitente do documento.
IE	Alfanumérico	14	EMITENTE	Inscrição estadual do emitente do documento.
NOME	Alfanumérico	60	EMITENTE	Nome/Razão social do emitente do documento.
NSU	Alfanumérico	15	DOCUMENTO	NSU do documento.

RESPOSTA	--	--	DOCUMENTO	Tag raiz para as informações de resposta da SEFAZ no momento da sincronização do documento.
DESCRICAO	Alfanumérico	255	RESPOSTA	Descrição do status de resposta da SEFAZ.
STATUS	Alfanumérico	3	RESPOSTA	Código de status de resposta da SEFAZ.
SITUACAO	Alfanumérico	1	DOCUMENTO	Código de situação do documento. Os valores possíveis são: 1 – Uso autorizado no momento da consulta; 2 – Uso denegado; 3 – NF-e cancelada.
SITUACAOCONFIRMACAO	Alfanumérico	1	DOCUMENTO	Código da situação da confirmação do documento. Os valores possíveis são: 0 – Sem manifestação do destinatário; 1 – Confirmada operação; 2 – Desconhecida; 3 – Operação não realizada; 4 – Ciência.
TIPOOPERACAO	Alfanumérico	1	DOCUMENTO	Tipo da operação do documento. Os valores possíveis são: 0 – Entrada; 1 – Saída.
VALORTOTAL	Numérico	13, 2	DOCUMENTO	Valor total do documento.
XMLSEFAZ	Base64Binário	--	DOCUMENTO	XML de retorno da SEFAZ apenas para o documento.
IDENT	Alfanumérico	6	RETORNADOCUMENTORET	Código da entidade retornado pelo WS SpedAdm/AdmEmpresas.

Soap Fault:

Fault	Descrição
Invalid Token	O parâmetro 'USERTOKEN' foi passado incorretamente.
001	Código da entidade em branco.
002	Código da entidade inválido.
Falha de Post	Falha de execução em post: https://

10.2.4.7. Método – Sincronizar Documentos

Função: sincroniza junto com a SEFAZ a base de dados do TSS através de documentos que tenham como destinatário a entidade solicitada.

Uso do Banco de dados: Persistente ou volátil.

Parâmetros de entrada:

```
<soap:Body>  
  <USERTOKEN>STRING</USERTOKEN>  
  <IDENT>STRING</IDENT>  
  <INDNFE>STRING</INDNFE>  
  <INDEMI>STRING</INDEMI>  
</soap:Body>
```

Parâmetro	Tipo	Tam	Pai	Observação
USERTOKEN	Alfanumérico	6	-	Token de bilhetagem para execução do serviço.
IDENT	Alfanumérico	6	-	Código da entidade retornado pelo WS SpedAdm/AdmEmpresas.
INDNFE	Alfanumérico	1	-	Indicação para quais NF-e sincronizar. Os valores possíveis são: 0 – Todas as NF-e; 1 – Somente as NF-e que ainda não tiveram manifestação do destinatário; 2 – Idem opção 1 incluindo também as NF-e que não tiveram Ciência da Operação declarada. Caso não seja informado, será utilizado o valor “0” como padrão.
INDEMI	Alfanumérico	1	-	Indicação para quais emitentes buscar as NF-e para sincronizar. Os valores possíveis são: 0 – Todos os emitentes; 1 – Apenas emitentes aonde a raiz do CNPJ seja diferente do destinatário (evitando transferências entre filiais). Caso não seja informado, será utilizado o valor “0” como padrão.

Parâmetros de saída:

<soap:Body>

<SINCRONIZARDOCUMENTOSRET>

<AMBIENTE>**STRING**</AMBIENTE>

<DOCUMENTOS>

<SINCDOCUMENTOINFO>

<CHAVE>**STRING**</CHAVE>

<SITCONF>**STRING**</SITCONF>

</SINCDOCUMENTOINFO>

</DOCUMENTOS>

<IDENT>STRING</IDENT>

</SINCRONIZARDOCUMENTOSRET>

</soap:Body>

Parâmetro	Tipo	Tam	Pai	Observação
SINCRONIZARDOCUMENTOSRET	-	--	--	Tag raiz para o retorno do método.
AMBIENTE	Alfanumérico	1	SINCRONIZARDOCUMENTOSRET	Ambiente consultado. Os valores possíveis são: 1 – Produção; 2 – Homologação.
DOCUMENTOS	-	-	SINCRONIZARDOCUMENTOSRET	Tag raiz para os documentos sincronizados.
SINCDOCUMENTOINFO	-	-	DOCUMENTOS	Tag raiz para as informações de um documento sincronizado.
CHAVE	Alfanumérico	44	SINCDOCUMENTOINFO	Chave do documento sincronizado.
SITCONF	Alfanumérico	1	SINCDOCUMENTOINFO	Código da situação da confirmação do documento. Os valores possíveis são: 0 – Sem manifestação do destinatário; 1 – Confirmada operação; 2 – Desconhecida; 3 – Operação não realizada; 4 – Ciência.
INDCONT	Alfanumérico	1	SINCDOCUMENTOINFO	Indicador de continuação:

				<p>0 - SEFAZ não possui mais documentos para o CNPJ informado;</p> <p>1 - SEFAZ possui mais documentos para o CNPJ informado, ou ainda não avaliou a totalidade da sua base de dados.</p>
--	--	--	--	---

Soap Fault:

Fault	Descrição
Invalid Token	O parâmetro 'USERTOKEN' foi passado incorretamente.
001	Código da entidade em branco.
002	Código da entidade inválido.
003	Alguma falha ocorreu no processo interno do método.
Falha de Post	Falha de execução em post: https://

10.2.5. Webservice – WSCLe (Capa de Lote)

Função: Facilitar e agilizar o procedimento de registro de passagem de mercadorias no atendimento dos contribuintes/transportadores nos postos de fiscalização de todo o país.

Processo: Síncrono

10.2.5.1. Método – ConfigCLe

Função: Método destinado para configuração da Capa de Lote.

Uso do Banco de dados: Persistente ou volátil.

Parâmetros de entrada:

```
<soapenv:Body>
<ip:CONFIGCLE>
<ip:USERTOKEN>STRING</ip:USERTOKEN>
<ip:ID_ENT> STRING</ip:ID_ENT>
<ip:NAMBIENTECLE>INTEGER</ip:NAMBIENTECLE>
<ip:CVERSAOCLE>STRING</ip:CVERSAOCLE>
</ip:CONFIGCLE>
</soapenv:Body>
```

Parâmetro	Tipo	Tam	Pai	Observação
USERTOKEN	Alfanumérico	006	-	Token de bilhetagem para execução do serviço.
ID_ENT	Alfanumérico	006	-	Código da entidade retornado pelo WS SpedAdm/AdmEmpresas.
NUMBIENTECLE	Numérico	01	-	Ambiente utilizado para transmissão da CLE
CVERSAOCLE	Alfanumérico	4	-	Versão do XML da Capa de Lote

Parâmetros de saída:

```
<soap:Body>
<CONFIGCLERESPONSE>
<CONFIGCLERESULT>
<AMBIENTE>INTEGER</AMBIENTE>
```

```
<VERSAO>STRING</VERSAO>
```

```
</CONFIGCLERESULT>
</CONFIGCLERESPONSE>
</soap:Body>
```

Parâmetro	Tipo	Tam	Pai	Observação
CONFIGCLERESPONSE	-	-	-	-
CONFIGCLERESULT	Estrutura	-	CONFIGCLERESPONSE	-
AMBIENTE	Alfanumérico	001	CONFIGCLERESULT	Retorna o ambiente configurado
VERSÃO	Alfanumérico	4	CONFIGCLERESULT	Retorna a versão configurada

Soap Fault:

Fault	Descrição
Invalid Token	O parâmetro 'USERTOKEN' foi passado incorretamente
001	Código da entidade invalida
002	Código da entidade em branco
003	Código do ambiente inválido

10.2.5.2. Método – DeletaCle

Função: Método utilizado para exclusão da capa de lote no TSS(Totvs Service Sped), somente para os Status: 3(Erro de Schema), 4(Rejeitada) ou 5(Aguardando transmissão)

Uso do Banco de dados: Persistente ou volátil.

Parâmetros de entrada:

<soap:Body>

<USERTOKEN>**STRING**</USERTOKEN>

<ID_ENT>**STRING**</ID_ENT>

<ID_INI>**STRING**</ID_INI>

<ID_FIN>**STRING**</ID_FIN>

</soap:Body>

Parâmetro	Tipo	Tam	Pai	Observação
USERTOKEN	Alfanumérico	006	-	Token de bilhetagem para execução do serviço.
ID_ENT	Alfanumérico	006	-	Código da entidade retornado pelo WS SpedAdm/AdmEmpresas.

ID_INI	Alfanumérico	044	-	Código do ID inicial de identificação da Capa de Lote
ID_FIN	Alfanumérico	044	-	Código do ID final de identificação da Capa de Lote

Parâmetros de saída:

<soap:Body>

<DELCLE>

<CLES>

<CLE>

<ID>**STRING**</ID>

<MSG>**STRING**</MSG>

</CLE>

</CLES>

</DELCLE>

</soap:Body>

Parâmetro	Tipo	Tam	Pai	Observação
DELCLE	-	-	-	-
CLES	Estrutura	-	DELCLE	Tag Raiz
CLE	Matriz[]	-	CLES	Estrutura com o retorno das Cles
ID	Alfanumérico	044	CLE	Id de identificação da capa de lote
MSG	Alfanumérico	0-255	CLE	Exclusão efetuada com sucesso ou TOTVS SPED Services", "Exclusão não permitida

Soap Fault:

Fault	Descrição
Invalid Token	O parâmetro 'USERTOKEN' foi passado incorretamente

001	Código da entidade invalida
002	Código da entidade em branco
TOTVS SPED Services	Exclusão não permitida

10.2.5.3. Método – RemessaCle

Função: Método destinado ao envio da Capa de Lote para SEFAZ.

Uso do Banco de dados: Persistente ou volátil.

Parâmetros de entrada:

<soap:Body>

<USERTOKEN>**STRING**</USERTOKEN>

<ID_ENT>**STRING**</ID_ENT>

<CLE_ID>**STRING**</CLE_ID>

<CLE>**BASE64BINARY**</CLE>

<CTAN>**STRING**</CTAN>

</soap:Body>

Parâmetro	Tipo	Tam	Pai	Observação
USERTOKEN	Alfanumérico	006	-	Token de bilhetagem para execução do serviço.
ID_ENT	Alfanumérico	006	-	Código da entidade retornado pelo WS SpedAdm/AdmEmpresas.
CLE_ID	Alfanumérico	006	-	Código de identificação da Capa de Lote
CLE	Binário	1-500k	-	XML da Capa de Lote
CTAN	Alfanumérico	001	-	Parâmetro utilizado para indicar novo Status da capa de Lote. Quando preenchido com 'N', a capa de lote ficará com Status 5

				“Aguardando Processamento”. Devendo ser confirmada posteriormente por meio do mesmo método ‘REMESSACLe’ com o parâmetro preenchido com ‘S’, “Aguardando Transmissão”.
--	--	--	--	---

Parâmetros de saída:

<soap:Body>

<CLEOK>**STRING**</CLEOK>

</soap:Body>

Parâmetro	Tipo	Tam	Pai	Observação
CLEOK	Alfanumérico	044	-	Retorna um Alfanumérico com o ID enviado na Remessa.

Soap Fault:

Fault	Descrição
Invalid Token	O parâmetro ‘USERTOKEN’ foi passado incorretamente
001	Código da entidade invalida
002	Código da entidade em branco
TOTVS SPED Services	Versão ou ambiente inválido,efetue a configuração

10.2.5.4. Método – RetornaCle

Função: Método destinado ao retorno do resultado de envio da Capa de Lote para SEFAZ.

Uso do Banco de dados: Persistente ou volátil.

Parâmetros de entrada:

```

<soap:Body>
<USERTOKEN>STRING</USERTOKEN>
<ID_ENT>STRING</ID_ENT>
<RETORNACLE>
<CLEID>
<IDS>
<ID>STRING</ID>
</IDS>
</CLEID>
</RETORNACLE>
</soap:Body>

```

Parâmetro	Tipo	Tam	Pai	Observação
USERTOKEN	Alfanumérico	006	-	Token de bilhetagem para execução do serviço.
ID_ENT	Alfanumérico	006	-	Código da entidade retornado pelo WS SpedAdm/AdmEmpresas.
RETORNACLE	-	-	-	-
CLEID	Matriz[1,n]	-	RETORNACLE	Matriz com a estrutura de ID
IDS			CLEID	Estrutura do ID
ID	Alfanumérico	006	IDS	Código de identificação da Capa de Lote

Parâmetros de saída:

```

<soap:Body>
<CLERET>
<CLEDADOS>
<CLERET>
<AMBIENTE>INTEGER</AMBIENTE>
<CHVCLE>INTEGER</CHVCLE>
<DATAACLE>DATE</DATAACLE>
<DATAERP>DATE</DATAERP>

```


<DESCRICAO>**STRING**</DESCRICAO>

<ID>**STRING**</ID>

<STATUS_SEF>**INTEGER**</STATUS_SEF>

<STATUS_TSS>**INTEGER**</STATUS_TSS>

<XML_ERP>**BASE64BINARY**</XML_ERP>

<XML_RET>**BASE64BINARY**</XML_RET>

</CLERET>

</CLEDADOS>

</CLERET>

</soap:Body>

Parâmetro	Tipo	Tam	Pai	Observação
CLERET	-	-	-	-
CLEDADOS	-	-	CLERET	-
CLERET	Estrutura	-	CLEDADOS	-
AMBIENTE	Numerico	001	CLERET	Retorna o ambiente utilizado na transmissão.
CHVCLE	Numerico	014	CLERET	Chave de controle da capa de Lote
DATAACLE	Data	010	CLERET	Data envio para a SEFAZ
DATAERP	Data	010	CLERET	Data do envio do ERP
DESCRICAO	Alfanumérico	255	CLERET	Descrição do Status do resultado na Sefaz
ID	Alfanumérico	006	CLERET	ID de controle da Solicitação
STATUS_SEF	Numerico	003	CLERET	Status da Sefaz
STATUS_TSS	Numerico	003	CLERET	Status do TSS
XML_ERP	Binário	1-500k	CLERET	Xml enviado pelo ERP
XML_RET	Binário	1-500k	CLERET	Xml convertido para o padrão Sefaz

Soap Fault:

Fault

Descrição

Invalid Token	O parâmetro 'USERTOKEN' foi passado incorretamente
001	Código da entidade invalida
002	Código da entidade em branco

10.2.5.5. Método – RetornaFaixa

Função: Método destinado ao retorno do resultado de envio da Capa de Lote para SEFAZ.

Uso do Banco de dados: Persistente ou volátil.

Parâmetros de entrada:

<soap:Body>

<USERTOKEN>**STRING**</USERTOKEN>

<ID_ENT>**STRING**</ID_ENT>

<ID_INI>**STRING**</ID_INI>

<ID_FIN>**STRING**</ID_FIN>

</soap:Body>

Parâmetro	Tipo	Tam	Pai	Observação
USERTOKEN	Alfanumérico	006	-	Token de bilhetagem para execução do serviço.
ID_ENT	Alfanumérico	006	-	Código da entidade retornado pelo WS SpedAdm/AdmEmpresas.
ID_INI	Alfanumérico	006	-	Código do ID inicial de identificação da Capa de Lote
ID_FIN	Alfanumérico	006	-	Código do ID final de identificação da Capa de Lote

Parâmetros de saída:

<soap:Body>

<CLERET>

<CLEDADOS>

<CLERET>

<AMBIENTE>INTEGER</AMBIENTE>

<CHVCLE>INTEGER</CHVCLE>

<DATAACLE>DATE</DATAACLE>

<DATAERP>DATE</DATAERP>

<DESCRICAO>STRING</DESCRICAO>

<ID>STRING</ID>

<STATUS_SEF>INTEGER</STATUS_SEF>

<STATUS_TSS>INTEGER</STATUS_TSS>

<XML_ERP>BASE64BINARY</XML_ERP>

<XML_RET>BASE64BINARY</XML_RET>

</CLERET>

</CLEADADOS>

</CLERET>

</soap:Body>

Parâmetro	Tipo	Tam	Pai	Observação
CLERET	-		-	
CLEADADOS	-		CLERET	Matriz com Estruturas de Cle.
CLERET	Matriz[0,n]	-	CLEADADOS	Estrutura de retorno com as informações da Cle
AMBIENTE	Numerico	001	CLERET	Retorna o ambiente utilizado na transmissão.
CHVCLE	Numerico	014	CLERET	Chave de controle da capa de Lote
DATAACLE	Data	010	CLERET	Data de envio para a SEFAZ
DATAERP	Data	010	CLERET	Data do envio do ERP
DESCRICAO	Alfanumérico	255	CLERET	Descrição do Status do resultado na Sefaz
ID	Alfanumérico	006	CLERET	ID de controle da Solicitação
STATUS_SEF	Numerico	003	CLERET	Status da Sefaz
STATUS_TSS	Numerico	003	CLERET	Status do TSS
XML_ERP	Binário	1-500k	CLERET	Xml enviado pelo ERP
XML_CONVER	Binário	1-500k	CLERET	Xml convertido para o padrão Sefaz

Soap Fault:

Fault	Descrição
Invalid Token	O parâmetro 'USERTOKEN' foi passado incorretamente
001	Código da entidade invalida
002	Código da entidade em branco

10.2.5.6. Método – SchemaCLE

Função: Método destinado para validação do Xml a ser enviado para SEFAZ.

Uso do Banco de dados: Persistente ou volátil.

Parâmetros de entrada:

```
<soap:Body>
```

```
<USERTOKEN>STRING</USERTOKEN>
```

```
<ID_ENT>STRING</ID_ENT>
```

```
<CLE_ID>STRING</CLE_ID>
```

```
<CLE>BASE64BINARY</CLE>
```

```
</soap:Body>
```

Parâmetro	Tipo	Tam	Pai	Observação
USERTOKEN	Alfanumérico	006	-	Token de bilhetagem para execução do serviço.
ID_ENT	Alfanumérico	006	-	Código da entidade retornado pelo WS SpedAdm/AdmEmpresas.
CLE_ID	Alfanumérico	006	-	Código de identificação da Capa de Lote
CLE	Binário	1-500k	-	XML da Capa de Lote

Parâmetros de saída:

<soap:Body>

<CLEOK>STRING</CLEOK>

</soap:Body>

Parâmetro	Tipo	Tam	Pai	Observação
CLEOK	Alfanumérico	1-44	--	Retorna um Alfanumérico com o ID enviado para o SchemaCle.

Soap Fault:

Fault	Descrição
Invalid Token	O parâmetro 'USERTOKEN' foi passado incorretamente
001	Código da entidade invalida
002	Código da entidade em branco

Processos:

- 1) Valida o 'UserToken' enviado;
- 2) Inicializa a conexão com o SGBD e cria as tabelas do sistema se necessário;
- 3) Valida os parâmetros recebidos.

10.2.5.7. Método – RetornaFaixaNFe

Função:este método permite o retorno das capas de lote eletrônicas por uma faixa de notas fiscais eletrônicas.

Uso do Banco de dados: Persistente ou volátil.

Parâmetros de entrada:

<soap:Body>

<USERTOKEN>STRING</USERTOKEN>

<ID_ENT>STRING</ID_ENT>

<ID_INI>STRING</ID_INI>

<ID_FIN>STRING</ID_FIN>

</soap:Body>

Parâmetro	Tipo	Tam	Pai	Observação
USERTOKEN	Alfanumérico	006	-	Token de bilhetagem para execução do serviço.
ID_ENT	Alfanumérico	006	-	Código da entidade retornado pelo WS SpedAdm/AdmEmpresas.
ID_INI	Alfanumérico	012	-	Código do ID inicial de identificação da NF-e
ID_FIN	Alfanumérico	012		Código do ID final de identificação da NF-e

Parâmetros de saída:

<CLERET>

<CLEDADOS>

<CLERET>

<AMBIENTE>INTEGER</AMBIENTE>

<CHVCLE>INTEGER</CHVCLE>

<DATAACLE>DATE</DATAACLE>

<DATAERP>DATE</DATAERP>

<DESCRICA0>STRING</DESCRICA0>

<ID>STRING</ID>

<STATUS_SEF>INTEGER</STATUS_SEF>

<STATUS_TSS>INTEGER</STATUS_TSS>

<XML_ERP>BASE64BINARY</XML_ERP>

<XML_RET>BASE64BINARY</XML_RET>

</CLERET>

</CLEDADOS>

</CLERET>

Parâmetro	Tipo	Tam	Pai	Observação
AMBIENTE	Numérico	001	-	Tipo de ambiente da Capa de Lote (1 – Produção; 2 – Homologação).
CHVCLE	Numérico	044	-	Chave da Capa de Lote.
DATAACLE	Data	010	-	Data de emissão da Capa de Lote.
DATAERP	Data	010	-	Data que a Capa de Lote foi recebida pelo TSS.
DESCRICA0	Alfanumérico	-	-	Descrição do status da Capa de Lote.
ID	Alfanumérico	-	-	ID de controle da Capa de Lote pelo TSS.
STATUS_SEF	Numérico	003	-	Código do status da Capa de Lote no fisco.
STATUS_TSS	Numérico	001	-	Código do status da Capa de Lote no TSS.
XML_ERP	Binário	500k b	-	XML recebido pelo TSS.
XML_RET	Binário	500k b	-	XML de retorno do fisco.

Soap Fault:

Fault	Descrição
Invalid Token	O parâmetro 'USERTOKEN' foi passado incorretamente
001	Código da entidade invalida
002	Código da entidade em branco

10.2.5.8. Método – RetornaTempoNFe

Função:este método permite o retorno das capas de lote eletrônicas pelas notas fiscais eletrônicas de um determinado intervalo de tempo da remessa.

Uso do Banco de dados: Persistente ou volátil.

Parâmetros de entrada:

<soap:Body>

<USERTOKEN>STRING</USERTOKEN>

<ID_ENT>STRING</ID_ENT>

<INTERVALO>INTEGER</INTERVALO>

</soap:Body>

Parâmetro	Tipo	Tam	Pai	Observação
USERTOKEN	Alfanumérico	006	-	Token de bilhetagem para execução do serviço.
ID_ENT	Alfanumérico	006	-	Código da entidade retornado pelo WS SpedAdm/AdmEmpresas.
INTERVALO	Numérico	005	--	Intervalo em minutos da transmissão da NF-e.

Parâmetros de saída:

<CLERET>

<CLEDADOS>

<CLERET>

<AMBIENTE>INTEGER</AMBIENTE>

<CHVCLE>INTEGER</CHVCLE>

<DATAACLE>DATE</DATAACLE>

<DATAERP>DATE</DATAERP>

<DESCRICAO>STRING</DESCRICAO>

<ID>**STRING**</ID>

<STATUS_SEF>**INTEGER**</STATUS_SEF>

<STATUS_TSS>**INTEGER**</STATUS_TSS>

<XML_ERP>**BASE64BINARY**</XML_ERP>

<XML_RET>**BASE64BINARY**</XML_RET>

</CLERET>

</CLEDADOS>

</CLERET>

Parâmetro	Tipo	Tam	Pai	Observação
AMBIENTE	Numérico	001	-	Tipo de ambiente da Capa de Lote (1 – Produção; 2 – Homologação).
CHVCLE	Numérico	044	-	Chave da Capa de Lote.
DATAACLE	Data	010	-	Data de emissão da Capa de Lote.
DATAERP	Data	010	-	Data que a Capa de Lote foi recebida pelo TSS.
DESCRICA0	Alfanumérico	-	-	Descrição do status da Capa de Lote.
ID	Alfanumérico	-	-	ID de controle da Capa de Lote pelo TSS.
STATUS_SEF	Numérico	003	-	Código do status da Capa de Lote no fisco.
STATUS_TSS	Numérico	001	-	Código do status da Capa de Lote no TSS.
XML_ERP	Binário	500k b	-	XML recebido pelo TSS.
XML_RET	Binário	500k b	-	XML de retorno do fisco.

Soap Fault:

Fault	Descrição
Invalid Token	O parâmetro 'USERTOKEN' foi passado incorretamente
001	Código da entidade invalida
002	Código da entidade em branco

10.2.6. Webservice – NfeCfgLoc

Serviço de administração e configuração das Faturas eletrônicas para o mercado internacional. Este serviço deve ser utilizado para administração do cadastro de entidades(empresas) e configurações para emissão de documentos eletrônicos para o mercado internacional utilizando os web services disponibilizados.

10.2.6.1. Método – AdmEmpLoc

Função: Este método deve ser utilizado para informar ao sistema quais empresas estão habilitadas a utilização dos serviços da Fatura Eletrônica. A identificação de uma empresa é realizada por meio da chave CUIT/RUC, CodFil e Província, caso uma empresa altere estes dados, o sistema irá identificar uma nova empresa e portanto deve-se realizar o encerramento das escriturações antes de realizar esta operação. Por questões de segurança e garantia da integridade da informação sugerimos que antes de executar cada serviço o código da entidade empresarial seja obtido por meio da execução deste método.

Uso do Banco de dados: Persistente.

Parâmetros de entrada:

```
<soap:Body>
<USERTOKEN>STRING</USERTOKEN>
<EMPRESA>
<BAIRRO>STRING</BAIRRO>
<COD_PAIS>STRING</COD_PAIS>
<CODFIL>STRING</CODFIL>
<CODPROVINC>STRING</CODPROVINC>
<COMPL>STRING</COMPL>
```

```

<CP>STRING</CP>
<CUIT>STRING</CUIT>
<DDN>STRING</DDN>
<DESCPROVINC>STRING</DESCPROVINC>
<EMAIL>STRING</EMAIL>
<ENDERECO>STRING</ENDERECO>
<FANTASIA>STRING</FANTASIA>
<FAX>STRING</FAX>
<FONE>STRING</FONE>
<INSCRPROVI>STRING</INSCRPROVI>
<NOME>STRING</NOME>
<NUM>STRING</NUM>
<REGMUN>STRING</REGMUN>
<RUC>STRING</RUC>
</EMPRESA>
</soap:Body>

```

Parâmetro	Tipo	Tam	Pai	Observação
USERTOKEN	Alfanumérico	06	-	Token de bilhetagem para execução do serviço.
EMPRESA	Estrutura	-	-	Dados empresariais
BAIRRO	Alfanumérico	1-250	EMPRESA	Bairro
COD_PAIS	Alfanumérico	4	EMPRESA	Código do País
CODFIL	Alfanumérico	1,3	EMPRESA	Filial
CODPROVINC	Alfanumérico	2	EMPRESA	Sigla da Província
COMPL	Alfanumérico	0-250	EMPRESA	Complemento do logradouro
CP	Alfanumérico	0,8	EMPRESA	Código Postal
CUIT	Alfanumérico	0,11	EMPRESA	CUIT
DDN	Alfanumérico	0,3	EMPRESA	DDN
DESCPROVINC	Alfanumérico	0-250	EMPRESA	Descrição da Província.
EMAIL	Alfanumérico	0-250	EMPRESA	Email
ENDERECO	Alfanumérico	1-250	EMPRESA	Logradouro
FANTASIA	Alfanumérico	1-250	EMPRESA	Apelido da entidade empresarial

FAX	Alfanumérico	0,15	EMPRESA	FAX
FONE	Alfanumérico	0,15	EMPRESA	FONE
INSCRPROVI	Alfanumérico	0,18	EMPRESA	Número da Inscrição Provincial
NOME	Alfanumérico	1-250	EMPRESA	Nome da entidade empresarial
NUM	Alfanumérico	1-6	EMPRESA	Número do logradouro
REGMUN	Alfanumérico	0,18	EMPRESA	Número da Inscrição Municipal
RUC	Alfanumérico	0,13	EMPRESA	RUC da empresa

Parâmetros de saída:

```
<soap:Body>
<ID_ENT>STRING</ID_ENT>
</soap:Body>
```

Parâmetro	Tipo	Tam	Pai	Observação
ID_ENT	Alfanumérico	006	-	Código da entidade registrada no Totvs Sped Services

Soap Fault:

Fault	Descrição
Invalid Token	O parâmetro USERTOKEN foi passado incorretamente
001	CUIT/RUC em branco
002	CUIT/RUC INVÁLIDO
003	Código da Província invalido
004	Nome empresarial não preenchido
005	CP não preenchido
006	Logradouro não preenchido

007	Código da Filial não Preenchido
-----	---------------------------------

10.2.6.2. Método – CfgAmbLoc

Função: Método de parametrização de AMBIENTE para emissão de faturas Eletrônicas. Este método deve ser utilizado para informar ao sistema o Ambiente é Produção(1), Homologação(2) ou configuração(0).

Uso do Banco de dados: Persistente ou volátil.

Parâmetros de entrada:

```
<soap:Body>
<USERTOKEN>STRING</USERTOKEN>
<ID_ENT>STRING</ID_ENT>
<AMBIENTE>INTEGER</AMBIENTE>
</soap:Body>
```

Parâmetro	Tipo	Tam	Pai	Observação
USERTOKEN	Alfanumérico	06	-	Token de bilhetagem para execução do serviço.
ID_ENT	Alfanumérico	06	-	Código da entidade retornado pelo WS AdmEmpLoc/GetAdmEmpLoc.
AMBIENTE	Inteiro	01	-	Informe 1 para produção, 2 para homologação ou 0 para saber a configuração atual do ambiente.

Parâmetros de saída:

```
<soap:Body>
<MSG>STRING</MSG>
</soap:Body>
```

Parâmetro	Tipo	Tam	Pai	Observação
MSG	Alfanumérico	0-25		Retorna as expressão: 1-Produção;2-Homologação;

Soap Fault:

Fault	Descrição
Invalid Token	O parâmetro USERTOKEN foi passado incorretamente
001	Código da entidade invalida
002	Código da entidade em branco
003	Código do ambiente inválido. Valores válidos: 0-Configuração, 1-Produção, 2-Homologação.

10.2.6.3. Método – CfgLocCertPFX

Função: Este método deve ser utilizado para informar ao sistema qual certificado digital deverá ser utilizado para a assinatura da Factura Electronica. Lembre-se os certificado digital deve ser informado no formato do pfx.

Uso do Banco de dados: Persistente ou volátil.

Parâmetros de entrada:

```
<soap:Body>  
<USERTOKEN>STRING</USERTOKEN>  
<ID_ENT>STRING</ID_ENT>  
<CERTIFICATE>BASE64BINARY</CERTIFICATE>  
<PASSWORD>BASE64BINARY</PASSWORD>  
</soap:Body>
```

Parâmetro	Tipo	Tam	Pai	Observação
USERTOKEN	Alfanumérico	06	-	Token de bilhetagem para execução do serviço.
ID_ENT	Alfanumérico	06	-	Código da entidade retornado pelo WS AdmEmpLoc/GetAdmEmpLoc.
CERTIFICATE	Binário	100k	-	Leia fisicamente o arquivo binário que contém o certificado e informe neste parâmetro.
PASSWORD	Binário	1-250	-	Informe a senha da private key. O formato base64binary somente foi utilizado neste parâmetro para proteger a senha do usuário, haja visto que a comunicação pode ser http.

Parâmetros de saída:

```
<soap:Body>  
<MSG>STRING</MSG>  
</soap:Body>
```

Parâmetro	Tipo	Tam	Pai	Observação
MSG	Alfanumérico	1- 250	-	Em caso de sucesso retorna a Alfanumérico: Certificado pfx - Ok Certificado - Ok Password - Ok Certificado gravado com sucesso!!!

Soap Fault:

Fault	Descrição
Invalid Token	O parâmetro USERTOKEN foi passado incorretamente
001	Código da entidade invalida
002	Código da entidade em branco
003	Certificado ou senha não informados
TOTVS Service Sped	Falha de gravação no certificado por falta de direito de acesso
TOTVS Service Sped	Falha no teste de assinatura

10.2.6.4. Método – CfgVerLoc

Função: Configurar a versão de layout para comunicação e geração das Facturas Electrónicas junto à AFIP.

Uso do Banco de dados: Persistente ou volátil.

Parâmetros de entrada:

```
<soap:Body>  
<USERTOKEN>STRING</USERTOKEN>  
<ID_ENT>STRING</ID_ENT>  
<VERSAO>STRING</VERSAO>  
</soap:Body>
```

Parâmetro	Tipo	Tam	Pai	Observação
USERTOKEN	Alfanumérico	06	-	Token de bilhetagem para execução do serviço.
ID_ENT	Alfanumérico	06	-	Código da entidade retornado pelo WS AdmEmpLoc/GetAdmEmpLoc.
VERSAO	Alfanumérico	04	-	Informe branco para saber as versões admitidas pelo Totvs SPED Services separadas por pipe ' ', ' 0.00 ' para saber a versão configurada atualmente ou um versão valida para que o parâmetro seja alterado. O DEFAULT do sistema é a versão 1.00 .

Parâmetros de saída:

```
<soap:Body>  
<VERSOESNFE>STRING</VERSOESNFE>  
</soap:Body>
```

Parâmetro	Tipo	Tam	Pai	Observação
VERSOESNFE	Alfanumérico	1-250	--	Retorna uma Alfanumérico conforme o parâmetro VERSAO informado. Exemplos de retorno: 1) 1.00 2) Vazio. Caso o parâmetro seja configurado corretamente.

Soap Fault:

Fault	Descrição
Invalid Token	O parâmetro USERTOKEN foi passado incorretamente
001	Código da entidade invalida
002	Código da entidade em branco
003	Versão incorreta

10.2.6.5. Método – GetAdmEmpLocID

Função: Este método deve ser utilizado quando houver necessidade em saber-se o ID da entidade, sem a necessidade de atualização das tabelas internas.

Uso do Banco de dados: Persistente.

Parâmetros de entrada:

```
<soap:Body>  
<USERTOKEN>STRING</USERTOKEN>  
<CUIT>STRING</CUIT>  
<CODFIL>STRING</CODFIL>  
<CODPROV>STRING</CODPROV>  
</soap:Body>
```

Parâmetro	Tipo	Tam	Pai	Observação
USERTOKEN	Alfanumérico	06	-	Token de bilhetagem para execução do serviço.
CUIT	Alfanumérico	0,11	-	CUIT
CODFIL	Alfanumérico	1,3	-	Filial
CODPROV	Alfanumérico	2	-	Sigla da Província

Parâmetros de saída:

```
<soap:Body>
<ID_ENT>STRING</ID_ENT>
</soap:Body>
```

Parâmetro	Tipo	Tam	Pai	Observação
ID_ENT	Alfanumérico	006	-	Código da entidade registrada no Totvs Sped Services

Soap Fault:

Fault	Descrição
Invalid Token	O parâmetro USERTOKEN foi passado incorretamente
001	CUIT em branco
002	CUIT INVÁLIDO
003	Código da Província invalido
004	Código da Filial não Preenchido
005	Empresa não registrada.

10.2.6.6. Método – locCfgReady

Função: Verificar se o Totvs Services Sped – SOA está configurada e pronta para uso.

Uso do Banco de dados: Persistente ou volátil.

Parâmetros de entrada:

```
<soap:Body>
<USERTOKEN>STRING</USERTOKEN>
<ID_ENT>STRING</ID_ENT>
</soap:Body>
```

Parâmetro	Tipo	Tam	Pai	Observação
-----------	------	-----	-----	------------

USERTOKEN	Alfanumérico	06	-	Token de bilhetagem para execução do serviço.
ID_ENT	Alfanumérico	06	-	Código da entidade retornado pelo WS AdmEmpLoc/GetAdmEmpLoc.

Parâmetros de saída:

```
<soap:Body>
<MSG>STRING</MSG>
</soap:Body>
```

Parâmetro	Tipo	Tam	Pai	Observação
MSG	Alfanumérico	0-25	-	Retorna a expressão " Totvs Services ready " quando o serviço estiver pronto e configurado para transmitir notas fiscais eletrônicas.

Soap Fault:

Fault	Descrição
Invalid Token	O parâmetro USERTOKEN foi passado incorretamente
001	Código da entidade invalida
002	Código da entidade em branco
003	Certificado não encontrado

10.2.6.7. Método – LocConnect

Função: Verificar o estado da conexão do ERP com o Totvs Sped Services para o uso da Factura Electronica.

Uso do Banco de dados: Persistente ou volátil.

Parâmetros de entrada:

```
<soap:Body>  
<USERTOKEN>STRING</USERTOKEN>  
</soap:Body>
```

Parâmetro	Tipo	Tam	Pai	Observação
USERTOKEN	Alfanumérico	06	-	Este parâmetro é utilizado por todos os serviços do Totvs Sped Services. Sua função é realizar um controle de licenciamento futuro para a bilhetagem de utilização dos serviços. Por esta razão é recomendável que o ERP crie uma função dummy que retorne sempre a Alfanumérico TOTVS , para que quando seja definida a regra de bilhetagem pela Totvs apenas esta função seja alterada no ERP.

Parâmetros de saída:

```
<soap:Body>  
<MSG>STRING</MSG>  
</soap:Body>
```

Parâmetro	Tipo	Tam	Pai	Observação
MSG	Alfanumérico	0-25	-	Retorna a expressão " Totvs Services ready " quando o serviço estiver pronto e as tabelas forem criadas.

Soap Fault:

Fault	Descrição
Invalid Token	O parâmetro USERTOKEN foi passado incorretamente
Demais	Falha na inicialização do serviço ou conexão com o SGBD.

10.2.7. Webservice – NfeSLoc

Serviço de administração das Facturas Electrónicas de Exportacion da Argentina.
 Este serviço permite a total integração com a Facturas Electrónicas de Exportacion da Argentina utilizando os web services disponibilizados.

10.2.7.1. Método – CheckPermisoARG

Função: Verifica a existência da licença ou do país de destino no qual houve a entrada da expedição.

Parâmetros de entrada:

```
<soap:Body>
<USERTOKEN>STRING</USERTOKEN>
<ID_ENT>STRING</ID_ENT>
<IDPERMISO>STRING</IDPERMISO>
<DST_MERC>INTEGER</DST_MERC>
</soap:Body>
```

Parâmetro	Tipo	Tam	Pai	Observação
USERTOKEN	Alfanumérico	06	-	Token de bilhetagem para execução do serviço.
ID_ENT	Alfanumérico	06	-	Código da entidade registrada no Totvs Sped Services
IDPERMISO	Alfanumérico	1,250	-	Código de permissão de embarque.
DST_MERC	Alfanumérico	1,250	-	País de destino da mercadoria

Parâmetros de saída:

```
<soap:Body>
<PERMISS>
<ERROS>
<ERRCODE>INTEGER</ERRCODE>
<ERRMSG>STRING</ERRMSG>
</ERROS>
<EVENTS>
<EVENTCODE>INTEGER</EVENTCODE>
<EVENTMSG>STRING</EVENTMSG>
</EVENTS>
<STATUS>STRING</STATUS>
</PERMISS>
</soap:Body>
```

Parâmetro	Tipo	Tam	Pai	Observação
-----------	------	-----	-----	------------

PERMISS	Estrutura	-	--	-
ERROS	Estrutura	-	PERMISS	-
ERRCODE	Inteiro	4	ERROS	Código de Erro Caso Existir
ERRMSG	Alfanumérico	1,250	ERROS	Descrição do Erro
EVENTS	Estrutura	-	PERMISS	-
EVENTCODE	Inteiro	4	EVENTS	Código do Evento caso Existir
EVENTMSG	Alfanumérico	1,250	EVENTS	Descrição do Evento
STATUS	Alfanumérico	2	PERMISS	Se existir Retorna OK, caso contrário NO

Soap Fault:

Fault	Descrição
Invalid Token	O parâmetro USERTOKEN foi passado incorretamente
001	Código da entidade invalido
002	Código da entidade em branco
003	Código de permissão de embarque em branco.
004	Pais de destino de mercadoria em branco.
005	Não foi possível encontrar as informações de Autorização da Entidade.
006	Erro na Comunicação com o WSFEX

Processos:

- 1) Valida o **UserToken** enviado;
- 2) Inicializa a conexão com o SGBD e cria as tabelas do sistema se necessário;
- 3) Valida os parâmetros recebidos;
- 4) Retorna o controle para a aplicação.

10.2.7.2. Método – DummyARG

Função: Método para verificação de funcionamento simulado.

Parâmetros de entrada:

```
<soap:Body>  
<USERTOKEN>STRING</USERTOKEN>  
<ID_ENT>STRING</ID_ENT>  
</soap:Body>
```

Parâmetro	Tipo	Tam	Pai	Observação
USERTOKEN	Alfanumérico	06	-	Token de bilhetagem para execução do serviço.
ID_ENT	Alfanumérico	06	-	Código da entidade registrada no Totvs Sped Services

Parâmetros de saída:

```
<soap:Body>  
<DUMMY>  
<APPSERVER>STRING</APPSERVER>  
<AUTHSERVER>STRING</AUTHSERVER>  
<DBSERVER>STRING</DBSERVER>  
</DUMMY>  
</soap:Body>
```

Parâmetro	Tipo	Tam	Pai	Observação
DUMMY	Estrutura	--	-	-
APPSERVER	Alfanumérico	2	DUMMY	Servidor de Aplicação
AUTHSERVER	Alfanumérico	2	DUMMY	Servidor de Autenticação
DBSERVER	Alfanumérico	2	DUMMY	Servidor de Banco de Dados

Soap Fault:

Fault	Descrição
Invalid Token	O parâmetro USERTOKEN foi passado incorretamente
001	Código da entidade invalido
002	Código da entidade em branco
003	Erro na Comunicação com o WSFEX.

Função: Este método deve ser utilizado para buscar a autorização para envio das Facturas no Webservice de Autenticação.

Após verificar se a entidade está com sua autenticação vencida, solicita ao Método de LoginCMS do WSAA a autorização. O XML desta comunicação deve ser assinado. Para isso é preciso realizar a configuração do certificado por meio do método CfgLocCertPfx.

Após a resposta do WSAA com a informação do TOKEN e SIGN estes serão gravados nos campos TOKEN e SIGN da tabela SPED001L.

Parâmetros de entrada:

```
<soap:Body>
<USERTOKEN>STRING</USERTOKEN>
<ID_ENT>STRING</ID_ENT>
<DATETIMEEXP>STRING</DATETIMEEXP>
<DATETIMEGER>STRING</DATETIMEGER>
</soap:Body>
```

Parâmetro	Tipo	Tam	Pai	Observação
USERTOKEN	Alfanumérico	06	-	Token de bilhetagem para execução do serviço.
ID_ENT	Alfanumérico	06	-	Código da entidade registrada no Totvs Sped Services
DATETIMEEXP	Alfanumérico	19	-	Data e Hora que expira o Ticket de Acesso. Exemplo – 2010-04-23T18:00:00
DATETIMEGER	Alfanumérico	19	-	Data e Hora que foi gerado o Ticket de Acesso. Exemplo – 2010-04-23T08:00:00
CWSSERVICE	Alfanumérico	7	-	WebService que será realizada transmissões da Factura Eletronica. Conteúdo Válidos: wsfex wsfe wsmtxca

Parâmetros de saída:

```
<soap:Body>
<RESPAUTH>
```



```

<DESTINATION>STRING</DESTINATION>
<EXPIRATION>STRING</EXPIRATION>
<GENERATION>STRING</GENERATION>
<SIGN>STRING</SIGN>
<SOURCE>STRING</SOURCE>
<TOKEN>STRING</TOKEN>
<UNIQUEID>STRING</UNIQUEID>
</RESPAUTH>
</soap:Body>

```

Parâmetro	Tipo	Tam	Pai	Observação
RESPAUTH	Estrutura	--	-	
DESTINATION	Alfanumérico	1-255	RESPAUTH	DN correspondente al CEE autenticado pelo WSAA
GENERATION	Alfanumérico	1-255	RESPAUTH	Momento em que foi gerado a autorização.
SIGN	Alfanumérico	1-255	RESPAUTH	Assinatura que será utilizada nas comunicações.
SOURCE	Alfanumérico	1-255	RESPAUTH	DN correspondente ao WSAA que gerou o documento (Produção/Homologação)
TOKEN	Alfanumérico	008	RESPAUTH	Token que será utilizado nas comunicações.
UNIQUEID	Alfanumérico	008	RESPAUTH	Identifica o Pedido.

Soap Fault:

Fault	Descrição
Invalid Token	Verifique o Token do usuário.
Bad Configuration	Não encontrou a tabela SPED000L. Verifique se o TOTVS SERVICE SPED foi devidamente configurado.da entidade invalido
001	Codigo da entidade invalido
002	Codigo da entidade em branco.
003	Data e Hora Expiração em branco ou no formato incorreto

005	Autroização ainda não expirou
006	Erro na Comunicação com o WSAA
008	Data e Hora de geração em branco ou no formato incorreto

10.2.7.4. Método – GetCmpARG

Função: Recupera os dados complementares de um comprovante autorizado.

Parâmetros de entrada:

```
<soap:Body>
<USERTOKEN>STRING</USERTOKEN>
<ID_ENT>STRING</ID_ENT>
<GETCMP>
<CBTE_NRO>INTEGER</CBTE_NRO>
<PUNTO_VTA>INTEGER</PUNTO_VTA>
<TIPO_CBTE>INTEGER</TIPO_CBTE>
</GETCMP>
</soap:Body>
</soap:Envelope>
```

Parâmetro	Tipo	Tam	Pai	Observação
USERTOKEN	Alfanumérico	06	-	Token de bilhetagem para execução do serviço.
ID_ENT	Alfanumérico	06	-	Código da entidade registrada no Totvs Sped Services
GETCMP	Estrutura	-	-	-
CBTE_NRO	Inteiro	8	GETCMP	Nro. de comprovante.
PUNTO_VTA	Inteiro	4	GETCMP	Punto de venta.
TIPO_CBTE	Inteiro	2	GETCMP	Tipo de comprovante.

Parâmetros de saída:

```
<soap:Body>
<COMPROVANTE>
<COMPAUTH>STRING</COMPAUTH>
<ERROS>
<ERRCODE>INTEGER</ERRCODE>
<ERRMSG>STRING</ERRMSG>
</ERROS>
<EVENTS>
```

```

<EVENTCODE>INTEGER</EVENTCODE>
<EVENTMSG>STRING</EVENTMSG>
</EVENTS>
</COMPROVANTE>
</soap:Body>

```

Parâmetro	Tipo	Tam	Pai	Observação
COMPERMISS	Estrutura	-	-	
ERROS	Estrutura	-	PERMISS	
ERRCODE	Inteiro	4	ERROS	Código de Erro Caso Existir
ERRMSG	Alfanumérico	1,250	ERROS	Descrição do Erro
EVENTS	Estrutura	--	PERMISS	
EVENTCODE	Inteiro	4	EVENTS	Código do Evento caso Existir
EVENTMSG	Alfanumérico	1,250	EVENTS	Descrição do Evento
COMPAUTH	Alfanumérico	-	PERMISS	XML do comprovante autorizado.

Soap Fault:

Fault	Descrição
Invalid Token	O parâmetro USERTOKEN foi passado incorretamente
001	Código da entidade invalido
002	Código da entidade em branco
003	Erro na Comunicação com o WSFEX.

10.2.7.5. Método – GetDstCuitARG

Função: Recupera a lista das Cuits dos países de destino.

Parâmetros de entrada:

```

<soap:Body>
<USERTOKEN>STRING</USERTOKEN>
<ID_ENT>STRING</ID_ENT>
</soap:Body>

```

Parâmetro	Tipo	Tam	Pai	Observação
USERTOKEN	Alfanumérico	06	-	Token de bilhetagem para execução do serviço.
ID_ENT	Alfanumérico	006	-	Código da entidade registrada no Totvs Services Sped.

Parâmetros de saída:

```

<soap:Body>
<DSTCUIT>
<DSTCUIT>
<LISTACUIT>
<DST_CUIT>INTEGER</DST_CUIT>
<DST_DS>STRING</DST_DS>
</LISTACUIT>
</DSTCUIT>
<ERROS>
<ERRCODE>INTEGER</ERRCODE>
<ERRMSG>STRING</ERRMSG>
</ERROS>
<EVENTS>
<EVENTCODE>INTEGER</EVENTCODE>
<EVENTMSG>STRING</EVENTMSG>
</EVENTS>
</DSTCUIT>
</soap:Body>

```

Parâmetro	Tipo	Tam	Pai	Observação
DSTCUIT	Estrutura	-	-	
DSTCUIT	Estrutura	-	DSTCUIT	
LISTACUIT	Matriz	0-N	DSTCUIT	
DST_CUIT	Alfanumérico	15	LISTACUIT	CUIT de Pais
DST_DS	Alfanumérico	1,250	LISTACUIT	Descricao
ERROS	Estrutura	-	DSTCUIT	
ERRCODE	Inteiro	4	ERROS	Código de Erro Caso Existir
ERRMSG	Alfanumérico	1,250	ERROS	Descrição do Erro
EVENTS	Estrutura	-	DSTCUIT	
EVENTCODE	Inteiro	4	EVENTS	Código do Evento caso Existir
EVENTMSG	Alfanumérico	1,250	EVENTS	Descrição do Evento

Soap Fault:

Fault	Descrição
Invalid Token	O parâmetro USERTOKEN foi passado incorretamente
001	Código da entidade invalido
002	Código da entidade em branco
003	Erro na Comunicação com o WSFEX.

10.2.7.6. Método – GetDstPaisARG

Função: Recupera a lista de países.

Parâmetros de entrada:

```
<soap:Body>
<USERTOKEN>STRING</USERTOKEN>
<ID_ENT>STRING</ID_ENT>
</soap:Body>
```

Parâmetro	Tipo	Tam	Pai	Observação
USERTOKEN	Alfanumérico	06	-	Token de bilhetagem para execução do serviço.
ID_ENT	Alfanumérico	06	-	Código da entidade registrada no Totvs Services Sped.

Parâmetros de saída:

```
<soap:Body>
<DSTPAIS>
<DSTPAIS>
<LISTAPAIS>
<DST_COD>STRING</DST_COD>
<DST_DS>STRING</DST_DS>
</LISTAPAIS>
</DSTPAIS>
<ERROS>
<ERRCODE>INTEGER</ERRCODE>
<ERRMSG>STRING</ERRMSG>
</ERROS>
<EVENTS>
<EVENTCODE>INTEGER</EVENTCODE>
<EVENTMSG>STRING</EVENTMSG>
</EVENTS>
</DSTPAIS>
</soap:Body>
```

Parâmetro	Tipo	Tam	Pai	Observação
DSTPAIS	Estrutura	-	-	
DSTPAIS	Estrutura	-	DSTPAIS	
LISTAPAIS	Matriz	0-N	DSTPAIS	
DST_COD	Alfanumérico	1,15	LISTAPAIS	Código de Pais
DST_DS	Alfanumérico	1,250	LISTAPAIS	Descricao
ERROS	Estrutura	-	DSTPAIS	
ERRCODE	Inteiro	4	ERROS	Código de Erro Caso Existir
ERRMSG	Alfanumérico	1,250	ERROS	Descrição do Erro
EVENTS	Estrutura	-	DSTPAIS	
EVENTCODE	Inteiro	4	EVENTS	Código do Evento caso Existir
EVENTMSG	Alfanumérico	1,250	EVENTS	Descrição do Evento

Soap Fault:

Fault	Descrição
Invalid Token	O parâmetro USERTOKEN foi passado incorretamente
001	Código da entidade invalido
002	Código da entidade em branco
003	Erro na Comunicação com o WSFEX.

10.2.7.7. Método – GetIdiomasARG

Função: Recupera a lista dos idiomas utilizados no serviço de autorização.

Parâmetros de entrada:

<soap:Body>

```

<USERTOKEN>STRING</USERTOKEN>
<ID_ENT>STRING</ID_ENT>
</soap:Body>

```

Parâmetro	Tipo	Tam	Pai	Observação
USERTOKEN	Alfanumérico	06	-	Token de bilhetagem para execução do serviço.
ID_ENT	Alfanumérico	06	-	Código da entidade registrada no Totvs Services Sped.

Parâmetros de saída:

```

<soap:Body>
<GETPARIDIO>
<ERROS>
<ERRCODE>INTEGER</ERRCODE>
<ERRMSG>STRING</ERRMSG>
</ERROS>
<EVENTS>
<EVENTCODE>INTEGER</EVENTCODE>
<EVENTMSG>STRING</EVENTMSG>
</EVENTS>
<RESP>
<RESPGETIDIOMA>
<IDI_DS>STRING</IDI_DS>
<IDI_ID>INTEGER</IDI_ID>
<IDI_VIG_DESDE>STRING</IDI_VIG_DESDE>
<IDI_VIG_HASTA>STRING</IDI_VIG_HASTA>
</RESPGETIDIOMA>
</RESP>
</GETPARIDIO>
</soap:Body>

```

Parâmetro	Tipo	Tam	Pai	Observação
GETPARIDIO	Estrutura	-	--	
ERROS	Estrutura	-	GETPARIDIO	
ERRCODE	Inteiro	4	ERROS	Código de Erro Caso Existir
ERRMSG	Alfanumérico	1,250	ERROS	Descrição do Erro
EVENTS	Estrutura	-	GETPARIDIO	
EVENTCODE	Inteiro	4	EVENTS	Código do Evento caso Existir
EVENTMSG	Alfanumérico	1,250	EVENTS	Descrição do Evento
RESP	Estrutura	-	GETPARIDIO	
RESPGETIDIOMA	Matriz	0-N	RESP	

IDI_DS	Alfanumérico	1,250	RESPGETIDIOMA	Descripcion
IDI_ID	Inteiro	2	RESPGETIDIOMA	Código de idioma
IDI_VIG_DESDE	Alfanumérico	8	RESPGETIDIOMA	Fecha de vigência desde
IDI_VIG_HASTA	Alfanumérico	8	RESPGETIDIOMA	Fecha de vigência hasta

Soap Fault:

Fault	Descrição
Invalid Token	O parâmetro USERTOKEN foi passado incorretamente
001	Código da entidade invalido
002	Código da entidade em branco
003	Erro na Comunicação com o WSFEX.

10.2.7.8. Método - GetIncotermsARG

Função: Recupera a lista de **Incoterms** utilizados no serviço de autorização.

Parâmetros de entrada:

```
<soap:Body>
<USERTOKEN>STRING</USERTOKEN>
<ID_ENT>STRING</ID_ENT>
</soap:Body>
```

Parâmetro	Tipo	Tam	Pai	Observação
USERTOKEN	Alfanumérico	06	--	Token de bilhetagem para execução do serviço.
ID_ENT	Alfanumérico	006	--	Código da entidade registrada no Totvs Services Sped.

Parâmetros de saída:

```
<soap:Body>
<INCONTERMS>
<ARRINCON>
```



```

<RESPINCO>
<INC_DS>STRING</INC_DS>
<INC_ID>STRING</INC_ID>
<INC_VIG_DESDE>STRING</INC_VIG_DESDE>
<INC_VIG_HASTA>STRING</INC_VIG_HASTA>
</RESPINCO>
</ARRINCON>
<ERROS>
<ERRCODE>INTEGER</ERRCODE>
<ERRMSG>STRING</ERRMSG>
</ERROS>
<EVENTS>
<EVENTCODE>INTEGER</EVENTCODE>
<EVENTMSG>STRING</EVENTMSG>
</EVENTS>
</INCONTERMS>
</soap:Body>

```

Parâmetro	Tipo	Tam	Pai	Observação
INCONTERMS	Estrutura	-	--	
ERROS	Estrutura	-	INCONTERMS	
ERRCODE	Inteiro	4	ERROS	Código de Erro Caso Existir
ERRMSG	Alfanumérico	1,250	ERROS	Descrição do Erro
EVENTS	Estrutura	-	INCONTERMS	
EVENTCODE	Inteiro	4	EVENTS	Código do Evento caso Existir
EVENTMSG	Alfanumérico	1,250	EVENTS	Descrição do Evento
ARRINCON	Estrutura	-	INCONTERMS	
RESPINCO	Matriz	0-N	ARRINCON	
INC_DS	Alfanumérico	1,250	RESPINCO	Descripcion
INC_ID	Inteiro	2	RESPINCO	Código de Inconterms
INC_VIG_DESDE	Alfanumérico	8	RESPINCO	Fecha de vigência desde
INC_VIG_HASTA	Alfanumérico	8	RESPINCO	Fecha de vigência hasta

Soap Fault:

Fault	Descrição
Invalid Token	O parâmetro USERTOKEN foi passado incorretamente

001	Código da entidade invalido
002	Código da entidade em branco
003	Erro na Comunicação com o WSFEX.

10.2.7.9. Método – GetLastCmpARG

Função: Recupera o ultimo comprovante autorizado.

Parâmetros de entrada:

```
<soap:Body>
<USERTOKEN>STRING</USERTOKEN>
<ID_ENT>STRING</ID_ENT>
<PTO_VENTA>STRING</PTO_VENTA>
<TIPO_CBTE>STRING</TIPO_CBTE>
</soap:Body>
```

Parâmetro	Tipo	Tam	Pai	Observação
USERTOKEN	Alfanumérico	06	-	Token de bilhetagem para execução do serviço.
ID_ENT	Alfanumérico	006	-	Código da entidade registrada no Totvs Services Sped.
PTO_VENTA	Alfanumérico	4	-	Punto de venta
TIPO_CBTE	Alfanumérico	2	-	Tipo de comprovante

Parâmetros de saída:

```
<soap:Body>
<LASTCOMP>
<CBTE_FECHA>INTEGER</CBTE_FECHA>
<CBTE_NRO>INTEGER</CBTE_NRO>
<ERROS>
<ERRCODE>INTEGER</ERRCODE>
<ERRMSG>STRING</ERRMSG>
</ERROS>
<EVENTS>
<EVENTCODE>INTEGER</EVENTCODE>
<EVENTMSG>STRING</EVENTMSG>
</EVENTS>
</LASTCOMP>
</soap:Body>
```

Parâmetro	Tipo	Tam	Pai	Observação
-----------	------	-----	-----	------------

LASTCOMP	Estrutura	-	-	
ERROS	Estrutura	-	LASTCOMP	
ERRCODE	Inteiro	4	ERROS	Código de Erro Caso Existir
ERRMSG	Alfanumérico	1,250	ERROS	Descrição do Erro
EVENTS	Estrutura	-	LASTCOMP	
EVENTCODE	Inteiro	4	EVENTS	Código do Evento caso Existir
EVENTMSG	Alfanumérico	1,250	EVENTS	Descrição do Evento
CBTE_FECHA	Inteiro	8	LASTCOMP	Fecha (yyyymmdd)
CBTE_NRO	Inteiro	8	LASTCOMP	Número de comprovante

Soap Fault:

Fault	Descrição
Invalid Token	O parâmetro USERTOKEN foi passado incorretamente
001	Código da entidade invalido
002	Código da entidade em branco
003	Erro na Comunicação com o WSFEX.

10.2.7.10. Método – GetLastIdARG

Função: Recupera o ultimo ID e sua data.

Parâmetros de entrada:

```
<soap:Body>
<USERTOKEN>STRING</USERTOKEN>
<ID_ENT>STRING</ID_ENT>
<MODELOWS>STRING</MODELOWS>
</soap:Body>
</soap:Envelope>
```

Parâmetro	Tipo	Tam	Pai	Observação
USERTOKEN	Alfanumérico	06	-	Token de bilhetagem para execução do serviço.

ID_ENT	Alfanumérico	06	-	Código da entidade registrada no Totvs Services Sped.
MODELOWS	Alfanumérico		-	Indicar qual o Web Service que deve ser consultado. Conteúdos possíveis: 2 – Regime Interno 2485 – WsFev 3 – Regime Interno 2904 – WsMtxCa 4 – Regime Interno 2557 - WsBfe Caso este atributo não seja passado será considerado por default o conteúdo 2.

Parâmetros de saída:

```

<soap:Body>
<LASTID>
<ERROS>
<ERRCODE>INTEGER</ERRCODE>
<ERRMSG>STRING</ERRMSG>
</ERROS>
<EVENTS>
<EVENTCODE>INTEGER</EVENTCODE>
<EVENTMSG>STRING</EVENTMSG>
</EVENTS>
<ID>INTEGER</ID>
</LASTID>
</soap:Body>

```

Parâmetro	Tipo	Tam	Pai	Observação
LASTID	Estrutura	-	-	
ERROS	Estrutura	-	LASTID	
ERRCODE	Inteiro	4	ERROS	Código de Erro Caso Existir
ERRMSG	Alfanumérico	1,250	ERROS	Descrição do Erro
EVENTS	Estrutura	-	LASTID	
EVENTCODE	Inteiro	4	EVENTS	Código do Evento caso Existir
EVENTMSG	Alfanumérico	1,250	EVENTS	Descrição do Evento
ID	Inteiro	15	LASTID	Id de requerimento

Soap Fault:

Fault	Descrição
Invalid Token	O parâmetro USERTOKEN foi passado incorretamente
001	Código da entidade invalido
002	Código da entidade em branco
003	Erro na Comunicação com o WSFEX.

10.2.7.11. Método - GetParCtzARG

Função: Recupera a cotação da moeda e sua data.

Parâmetros de entrada:

```
<soap:Body>
<USERTOKEN>STRING</USERTOKEN>
<ID_ENT>STRING</ID_ENT>
</soap:Body>
```

Parâmetro	Tipo	Tam	Pai	Observação
USERTOKEN	Alfanumérico	06	-	Token de bilhetagem para execução do serviço.
ID_ENT	Alfanumérico	06	-	Código da entidade registrada no Totvs Services Sped.

Parâmetros de saída:

```
<soap:Body>
<PARAMCTZ>
<ERROS>
<ERRCODE>INTEGER</ERRCODE>
<ERRMSG>STRING</ERRMSG>
</ERROS>
<EVENTS>
<EVENTCODE>INTEGER</EVENTCODE>
<EVENTMSG>STRING</EVENTMSG>
</EVENTS>
<MON_CTZ>STRING</MON_CTZ>
<MON_FECHA>STRING</MON_FECHA>
</PARAMCTZ>
</soap:Body>
```

Parâmetro	Tipo	Tam	Pai	Observação
PARAMCTZ	Estrutura	-	-	

ERROS	Estrutura	-	PARAMCTZ	
ERRCODE	Inteiro	4	ERROS	Código de Erro Caso Existir
ERRMSG	Alfanumérico	1,250	ERROS	Descrição do Erro
EVENTS	Estrutura	-	PARAMCTZ	
EVENTCODE	Inteiro	4	EVENTS	Código do Evento caso Existir
EVENTMSG	Alfanumérico	1,250	EVENTS	Descrição do Evento
MON_CTZ	Alfanumérico	12	PARAMCTZ	Cotización de la moneda
MON_FECHA	Alfanumérico	8	PARAMCTZ	Fecha de la cotización

Soap Fault:

Fault	Descrição
Invalid Token	O parâmetro USERTOKEN foi passado incorretamente
001	Código da entidade invalido
002	Código da entidade em branco
003	Erro na Comunicação com o WSFEX.

10.2.7.12. Método - GetParMonARG

Função: Recupera a lista de moedas e seu código utilizados no serviço de autorização.

Parâmetros de entrada:

```
<soap:Body>
<USERTOKEN>STRING</USERTOKEN>
<ID_ENT>STRING</ID_ENT>
</soap:Body>
```

Parâmetro	Tipo	Tam	Pai	Observação
USERTOKEN	Alfanumérico	06	-	Token de bilhetagem para execução do serviço.

ID_ENT	Alfanumérico	06	-	Código da entidade registrada no Totvs Services Sped.
--------	--------------	----	---	---

Parâmetros de saída:

```

<soap:Body>
<GETMON>
<ARRMON>
<RESMONS>
<MON_DS>STRING</MON_DS>
<MON_ID>STRING</MON_ID>
<MON_VIG_DESDE>STRING</MON_VIG_DESDE>
<MON_VIG_HASTA>STRING</MON_VIG_HASTA>
</RESMONS>
</ARRMON>
<ERROS>
<ERRCODE>INTEGER</ERRCODE>
<ERRMSG>STRING</ERRMSG>
</ERROS>
<EVENTS>
<EVENTCODE>INTEGER</EVENTCODE>
<EVENTMSG>STRING</EVENTMSG>
</EVENTS>
</GETMON>
</soap:Body>

```

Parâmetro	Tipo	Tam	Pai	Observação
GETMON	Estrutura	-	-	
ERROS	Estrutura	-	GETMON	
ERRCODE	Inteiro	4	ERROS	Código de Erro Caso Existir
ERRMSG	Alfanumérico	1,250	ERROS	Descrição do Erro
EVENTS	Estrutura	-	GETMON	
EVENTCODE	Inteiro	4	EVENTS	Código do Evento caso Existir
EVENTMSG	Alfanumérico	1,250	EVENTS	Descrição do Evento
ARRMON	Estrutura	-	GETMON	
RESMONS	Matriz	0-N	ARRMON	
MON_DS	Alfanumérico	1,250	RESMONS	Descripcion de moneda
MON_ID	Alfanumérico	4	RESMONS	Código de moneda
MON_VIG_DESDE	Alfanumérico	8	RESMONS	Fecha de vigência desde
MON_VIG_HASTA	Alfanumérico	8	RESMONS	Fecha de vigência hasta

Soap Fault:

Fault	Descrição
Invalid Token	O parâmetro USERTOKEN foi passado incorretamente
001	Código da entidade invalido
002	Código da entidade em branco
003	Erro na Comunicação com o WSFEX.

10.2.7.13. Método – GetParUmedARG

Função: Recupera a lista de unidades de medidas utilizados no serviço de autorização.

Parâmetros de entrada:

```
<soap:Body>  
<USERTOKEN>STRING</USERTOKEN>  
<ID_ENT>STRING</ID_ENT>  
</soap:Body>
```

Parâmetro	Tipo	Tam	Pai	Observação
USERTOKEN	Alfanumérico	06	-	Token de bilhetagem para execução do serviço.
ID_ENT	Alfanumérico	006	-	Código da entidade registrada no Totvs Services Sped.

Parâmetros de saída:

```
<soap:Body>  
<GETUMED>  
<ARRUMED>  
<RESUMEDS>  
<UMED_DS>STRING</UMED_DS>  
<UMED_ID>INTEGER</UMED_ID>  
<UMED_VIG_DESDE>STRING</UMED_VIG_DESDE>  
<UMED_VIG_HASTA>STRING</UMED_VIG_HASTA>  
</RESUMEDS>  
</ARRUMED>  
<ERROS>  
<ERRCODE>INTEGER</ERRCODE>  
<ERRMSG>STRING</ERRMSG>  
</ERROS>  
<EVENTS>
```



```

<EVENTCODE>INTEGER</EVENTCODE>
<EVENTMSG>STRING</EVENTMSG>
</EVENTS>
</GETUMED>
</soap:Body>

```

Parâmetro	Tipo	Tam	Pai	Observação
GETUMED	Estrutura	-	-	
ERROS	Estrutura	-	GETUMED	
ERRCODE	Inteiro	4	ERROS	Código de Erro Caso Existir
ERRMSG	Alfanumérico	1,250	ERROS	Descrição do Erro
EVENTS	Estrutura	-	GETUMED	
EVENTCODE	Inteiro	4	EVENTS	Código do Evento caso Existir
EVENTMSG	Alfanumérico	1,250	EVENTS	Descrição do Evento
ARRUMED	Estrutura	-	GETUMED	
RESUMEDS	Matriz	0-N	ARRUMED	
UMED_DS	Alfanumérico	1,250	RESUMEDS	Descripcion de moneda.
UMED_ID	Inteiro	2	RESUMEDS	Descripcion de moneda.
UMED_VIG_DESDE	Alfanumérico	8	RESUMEDS	Fecha de vigencia desde
UMED_VIG_HASTA	Alfanumérico	8	RESUMEDS	Fecha de vigencia hasta

Soap Fault:

Fault	Descrição
Invalid Token	O parâmetro USERTOKEN foi passado incorretamente
001	Código da entidade invalido
002	Código da entidade em branco
003	Erro na Comunicação com o WSFEX.

Função: Recupera a lista de pontos de venda registrados para fatura Eletrônica de exportação.

Parâmetros de entrada:

```
<soap:Body>
<USERTOKEN>STRING</USERTOKEN>
<ID_ENT>STRING</ID_ENT>
</soap:Body>
```

Parâmetro	Tipo	Tam	Pai	Observação
USERTOKEN	Alfanumérico	06	-	Token de bilhetagem para execução do serviço.
ID_ENT	Alfanumérico	006	-	Código da entidade registrada no Totvs Services Sped.

Parâmetros de saída:

```
<soap:Body>
<GETPTOVENTA>
<ARRPVE>
<RESVENTAS>
<PVE_BLOQUEADO>STRING</PVE_BLOQUEADO>
<PVE_FCHBAJA>STRING</PVE_FCHBAJA>
<PVE_NRO>INTEGER</PVE_NRO>
</RESVENTAS>
</ARRPVE>
<ERROS>
<ERRCODE>INTEGER</ERRCODE>
<ERRMSG>STRING</ERRMSG>
</ERROS>
<EVENTS>
<EVENTCODE>INTEGER</EVENTCODE>
<EVENTMSG>STRING</EVENTMSG>
</EVENTS>
</GETPTOVENTA>
</soap:Body>
```

Parâmetro	Tipo	Tam	Pai	Observação
GETPTOVENTA	Estrutura	-	-	
ERROS	Estrutura	-	GETPTOVENTA	
ERRCODE	Inteiro	4	ERROS	Código de Erro Caso Existir
ERRMSG	Alfanumérico	1,250	ERROS	Descrição do Erro
EVENTS	Estrutura	-	GETPTOVENTA	

EVENTCODE	Inteiro	4	EVENTS	Código do Evento caso Existir
EVENTMSG	Alfanumérico	1,250	EVENTS	Descrição do Evento
ARRPVE	Estrutura	-	GETPTOVENTA	
RESVENTAS	Matriz	0-N	ARRPVE	
PVE_BLOQUEADO	Alfanumérico	1,250	RESVENTAS	Ponto de Venda Bloqueado.
PVE_FCHBAJA	Alfanumérico	2	RESVENTAS	Fechamento do Ponto
PVE_NRO	Inteiro	8	RESVENTAS	Número do Ponto de Venda

Soap Fault:

Fault	Descrição
Invalid Token	O parâmetro USERTOKEN foi passado incorretamente
001	Código da entidade invalido
002	Código da entidade em branco
003	Erro na Comunicação com o WSFEX.

10.2.7.15. Método – GetTipoCbteARG

Função: Recupera a lista de comprovantes e seu códigos utilizados no serviço de autorização.

Parâmetros de entrada:

```
<soap:Body>
<USERTOKEN>STRING</USERTOKEN>
<ID_ENT>STRING</ID_ENT>
</soap:Body>
```

Parâmetro	Tipo	Tam	Pai	Observação
USERTOKEN	Alfanumérico	06	-	Token de bilhetagem para execução do serviço.

ID_ENT	Alfanumérico	006	-	Código da entidade registrada no Totvs Services Sped.
--------	--------------	-----	---	---

Parâmetros de saída:

```

<soap:Body>
<TIPOCBTE>
<ERROS>
<ERRCODE>INTEGER</ERRCODE>
<ERRMSG>STRING</ERRMSG>
</ERROS>
<EVENTS>
<EVENTCODE>INTEGER</EVENTCODE>
<EVENTMSG>STRING</EVENTMSG>
</EVENTS>
<TIPOCB>
<TIPO_CBTE>
<CBTE_DS>STRING</CBTE_DS>
<CBTE_ID>INTEGER</CBTE_ID>
<VIG_DESDE>STRING</VIG_DESDE>
<VIG_HASTA>STRING</VIG_HASTA>
</TIPO_CBTE>
</TIPOCB>
</TIPOCBTE>
</soap:Body>

```

Parâmetro	Tipo	Tam	Pai	Observação
TIPOCBTE	Estrutura	--	-	
ERROS	Estrutura	--	TIPOCBTE	
ERRCODE	Inteiro	4	ERROS	Código de Erro Caso Existir
ERRMSG	Alfanumérico	1,250	ERROS	Descrição do Erro
EVENTS	Estrutura	--	TIPOCBTE	
EVENTCODE	Inteiro	4	EVENTS	Código do Evento caso Existir
EVENTMSG	Alfanumérico	1,250	EVENTS	Descrição do Evento
TIPOCB	Estrutura	-	TIPOCBTE	
TIPO_CBTE	Matriz	0-N	TIPOCB	
CBTE_DS	Alfanumérico	1,250	TIPO_CBTE	Descripcion de comprobante.
CBTE_ID	Inteiro	2	TIPO_CBTE	Código de comprobante
VIG_DESDE	Alfanumérico	8	TIPO_CBTE	Fecha de vigencia desde

VIG_HASTA	Alfanumérico	8	TIPO_CBTE	Fecha de vigencia hasta
-----------	--------------	---	-----------	-------------------------

Soap Fault:

Fault	Descrição
Invalid Token	O parâmetro USERTOKEN foi passado incorretamente
001	Código da entidade invalido
002	Código da entidade em branco
003	Erro na Comunicação com o WSFEX.

10.2.7.16. Método – GetTipoExpoARG

Função: Recupera a lista dos tipos de exportação e seu códigos utilizados no serviço de autorização.

Parâmetros de entrada:

```
<soap:Body>
<USERTOKEN>STRING</USERTOKEN>
<ID_ENT>STRING</ID_ENT>
</soap:Body>
```

Parâmetro	Tipo	Tam	Pai	Observação
USERTOKEN	Alfanumérico	06	-	Token de bilhetagem para execução do serviço.
ID_ENT	Alfanumérico	006	-	Código da entidade registrada no Totvs Services Sped.

Parâmetros de saída:

```
<soap:Body>
<TIPOEXP>
<ERROS>
<ERRCODE>INTEGER</ERRCODE>
<ERRMSG>STRING</ERRMSG>
</ERROS>
<EVENTS>
<EVENTCODE>INTEGER</EVENTCODE>
<EVENTMSG>STRING</EVENTMSG>
```

```

</EVENTS>
<TIPOTEX>
<TIPO_EXPO>
<TEX_DESDE>STRING</TEX_DESDE>
<TEX_DS>STRING</TEX_DS>
<TEX_HASTA>STRING</TEX_HASTA>
<TEX_ID>INTEGER</TEX_ID>
</TIPO_EXPO>
</TIPOTEX>
</TIPOEXP>
</soap:Body>

```

Parâmetro	Tipo	Tam	Pai	Observação
TIPOEXP	Estrutura	-	-	
ERROS	Estrutura	-	TIPOEXP	
ERRCODE	Inteiro	4	ERROS	Código de Erro Caso Existir
ERRMSG	Alfanumérico	1,250	ERROS	Descrição do Erro
EVENTS	Estrutura	-	TIPOEXP	
EVENTCODE	Inteiro	4	EVENTS	Código do Evento caso Existir
EVENTMSG	Alfanumérico	1,250	EVENTS	Descrição do Evento
TIPOTEX	Estrutura	-	TIPOEXP	
TIPO_EXPO	Matriz	0-N	TIPOTEX	
TEX_DESDE	Alfanumérico	8	TIPO_EXPO	Fecha de vigencia desde
TEX_DS	Alfanumérico	250	TIPO_EXPO	Descripcion
TEX_HASTA	Alfanumérico	8	TIPO_EXPO	Fecha de vigencia hasta
TEX_ID	Inteiro	2	TIPO_EXPO	Código de Tipo de export.

Soap Fault:

Fault	Descrição
Invalid Token	O parâmetro USERTOKEN foi passado incorretamente
001	Código da entidade invalido
002	Código da entidade em branco
003	Erro na Comunicação com o WSFEX.

10.2.7.17. Método – MonitorLOC

Função: Este método deve ser utilizado para monitorar a situação da Fatura, onde poderá ser observado o número de autorização (CAE). As mensagens de erro e a sugestão do sistema. A aplicação deve restringir o número máximo de Fatura do intervalo para que o serviço não seja interrompido por timeout.

Parâmetros de entrada:

```
<soap:Body>  
<USERTOKEN>STRING</USERTOKEN>  
<ID_ENT>STRING</ID_ENT>  
<IDINICIAL>STRING</IDINICIAL>  
<IDFINAL>STRING</IDFINAL>  
</soap:Body>
```

Parâmetro	Tipo	Tam	Pai	Observação
USERTOKEN	Alfanumérico	06	-	Token de bilhetagem para execução do serviço.
ID_ENT	Alfanumérico	006	-	Código da entidade registrada no Totvs Services Sped.
IDINICIAL	Alfanumérico	1- 250	-	Número de identificação inicial da NFe que deverá ser retornada
IDFINAL	Alfanumérico	1- 250	-	Número de identificação final da NFe que deverá ser retornada

Parâmetros de saída:

```
<soap:Body>  
<MONITOR>  
<MONITORFAC>  
<AMBIENTE>INTEGER</AMBIENTE>  
<ERRO>  
<LOTELOC>  
<AUTH_ID>STRING</AUTH_ID>  
<CODENVLOTE>INTEGER</CODENVLOTE>  
<FHC_CBTE>STRING</FHC_CBTE>  
<FHC_VENC>STRING</FHC_VENC>  
<LOTE>INTEGER</LOTE>  
<MOTI_OBS>STRING</MOTI_OBS>  
<MSGENVLOTE>STRING</MSGENVLOTE>  
<REPROCESSO>STRING</REPROCESSO>  
<RESULTADO>STRING</RESULTADO>  
</LOTELOC>  
</ERRO>  
<ID>STRING</ID>  
<PROTOCOLO>STRING</PROTOCOLO>  
<RECOMENDACAO>STRING</RECOMENDACAO>  
</MONITORFAC>  
</MONITOR>
```

</soap:Body>

Parâmetro	Tipo	Tam	Pai	Observação
MONITOR	Estrutura	-	-	
MONITORFAC	Estrutura	-	MONITOR	
AMBIENTE	Inteiro	1	MONITORFAC	Ambiente de transmissão 1 – Produção e 2 – Homologação
ERRO	Estrutura	-	MONITORFAC	
LOTELOC	Matriz	0-N	ERRO	
AUTH_ID	Alfanumérico	15	LOTELOC	Identificador del requerimiento
CODENVLOTE	Inteiro	4	LOTELOC	Código de identificação do erro
FHC_CBTE	Alfanumérico	8	LOTELOC	Fecha de comprobante
FHC_VENC	Alfanumérico	8	LOTELOC	Fecha de vencimiento del CAE
LOTE	Inteiro	15	LOTELOC	Número do Lote
MOTI_OBS	Alfanumérico	1,40	LOTELOC	Motivo
MSGENVLOTE	Alfanumérico	1,250	LOTELOC	Mensagem do envio de Lote
REPROCESSO	Alfanumérico	1	LOTELOC	Informa se foi reprocessamento
RESULTADO	Alfanumérico	1	LOTELOC	Resultado do Processamento.
ID	Alfanumérico	1-250	NOTAS	ID de identificação do XML do Comprovante com o ERP. Este número será sempre informado ou solicitado pelo Totvs Services Sped para fornecer informações sobre o status atual do Comprovante.
PROTOCOLO	Alfanumérico	15	MONITORFAC	Número do protocolo de autorização do comprovante.
RECOMENDACAO	Alfanumérico	1,250	MONITORFAC	Recomendação.

Soap Fault:

Fault	Descrição
-------	-----------

Invalid Token	O parâmetro USERTOKEN foi passado incorretamente
001	Código da entidade invalido
002	Código da entidade em branco
003	Erro na Comunicação com o WSFEX.

10.2.7.18. Método – MonitorRemito

Função: Este método deve ser utilizado para o monitoramento dos Remitos Eletrônicos enviados para o Fisco, onde poderá ser observado o número de autorização, comprovante, as mensagens de erro e a sugestão do sistema.

A aplicação deve restringir o número máximo de Factura do intervalo para que o serviço não seja interrompido por timeout.

Parâmetros de entrada:

```
<soap:Body>
<USERTOKEN>STRING</USERTOKEN>
<ID_ENT>STRING</ID_ENT>
<MODELO>STRING</MODELO>
<IDINICIAL>STRING</IDINICIAL>
<IDFINAL>STRING</IDFINAL>
</soap:Body>
```

Parâmetro	Tipo	Tam	Pai	Observação
USERTOKEN	Alfanumérico	06	-	Token de bilhetagem para execução do serviço.
ID_ENT	Alfanumérico	06	-	Código da entidade registrada no Totvs Services Sped.
MODELO	Alfanumérico	02	-	Código referente ao modelo do XML que esta sendo enviado:

				Conteúdos possíveis 5 – COT – Remito Eletrônico.
IDINICIAL	Alfanumérico	1-250	-	Numero de identificação inicial do Remito que deverá ser retornada
IDFINAL	Alfanumérico	1-250	-	Numero de identificação final do Remito que deverá ser retornada

Parâmetros de saída:

<soap:Body>

<REMITOMONITOR>

<RETIDARRAY>

<MONITORRET>

<AMBIENTE>INTEGER</AMBIENTE>

<ARQNAME>**STRING**</ARQNAME>

<AUT>**STRING**</AUT>

<CHV_REMITO>**STRING**</CHV_REMITO>

<COMP>**STRING**</COMP>

<ID>**STRING**</ID>

<RECOMENDACAO>**STRING**</RECOMENDACAO>

<STATUS>**STRING**</STATUS>

<XMLRETAUTH>**BASE64BINARY**</XMLRETAUTH>

```

<XMLRETERRO>BASE64BINARY</XMLRETERRO>

</MONITORRET>

</RETIDARRAY>

<ULTIMOIDRET>STRING</ULTIMOIDRET>

</REMITOMONITOR>

</soap:Body>

```

Parâmetro	Tipo	Tam	Pai	Observação
REMITOMONITOR	Estrutura	-	-	
RETARRAY	Estrutura	-	REMITOMONITOR	
MONITORRET	Matriz	0-N	RETARRAY	
ARQNAME	Estrutura	-	MONITORRET	Nome do arquivo que o Remito foi transmitido.
AUT	Matriz	0-N	MONITORRET	Numero da autorização retornado pela ARBA
CHV_REMITO	Alfanumérico	15	MONITORRET	Chave única do Remito
COMP	Inteiro	4	MONITORRET	Comprovante de recebimento do Arquivo de remitos pela ARBA
ID	Alfanumérico	08	MONITORRET	Número de identificação do Remito no TSS.
RECOMENDACAO	Alfanumérico	08	MONITORRET	Descrição do Status e recomendação do Remito, conteúdos possíveis: 001 - Remito recebido, aguarde montagem do arquivo de lote e transmissão 002 - Remito inserido no arquivo de lote, aguarde transmissão 003 - Remito transmitido e autorizado 004 - Remito transmitido e rejeitado, consulte xml de erro

STATUS	Inteiro	105	MONITORRET	Status de processamento, conteúdos possíveis: 1,2,3 e 4
XMLRETAUTH	Alfanumérico	1,40	MONITORRET	XML de retorno com autorização
XMLRETERRO	Alfanumérico	1,250	MONITORRET	XML de retorno com erro

Exemplo XMLRETAUTH:

```

<remito>
<comprobante>91983912</comprobante>
<aut>b310da8b2649b2685a2aee1586a8871f</aut>
<dtemis>20121219</dtemis>
<nomearq>TB_33657016239_000025_20121226_000020.TXT</nomearq>
</remito>

```

Exemplo XMLRETERRO:

```

<remitoerros>
<erro>
<cod_erro_ret>17</cod_erro_ret>
<desc_erro_ret>El remito ya fue procesado con anterioridad.</desc_erro_ret>
</erro>
<dtemis>20121219</dtemis>
<nomearq>TB_33657016239_000025_20121220_000009.txt</nomearq>
</remitoerros>

```

Soap Fault:

Fault	Descrição
-------	-----------

Invalid Token	O parâmetro 'USERTOKEN' foi passado incorretamente
001	Código da entidade invalido
002	Código da entidade em branco
003	Modelo deve ser passado
004	ID_INICAL deve ser informado
005	ID_FINAL deve ser informado

10.2.7.19. Método – RemessaARG

Função: Este método deve ser utilizado para o envio das Facturas Eletrônica de Exportacion da Argentina para o Fisco.

Parâmetros de entrada:

```
<soap:Body>
<USERTOKEN>STRING</USERTOKEN>
<ID_ENT>STRING</ID_ENT>
<LOCNFE>
<NOTASLOC>
<LOCNFES>
<ID>STRING</ID>
<XML>BASE64BINARY</XML>
</LOCNFES>
</NOTASLOC>
</LOCNFE>
</soap:Body>
```

Parâmetro	Tipo	Tam	Pai	Observação
USERTOKEN	Alfanumérico	06	-	Token de bilhetagem para execução do serviço.
ID_ENT	Alfanumérico	06	-	Código da entidade registrada no Totvs Services Sped.
LOCNFE	Estrutura	-	-	-

NOTASLOC	Estrutura	-	LOCNFE	-
LOCNFES	Matriz	0-N	NOTASLOC	-
ID	Alfanumérico	1-250	NOTAS	ID de identificação do XML do Comprovante com o ERP. Este número será sempre informado ou solicitado pelo Totvs Services Sped para fornecer informações sobre o status atual do Comprovante.
XML	Binário	1-500k	NOTAS	XML do comprovante conforme WSFEX - Manual para el desarrollador disponibilizado pela AFIP.

Parâmetros de saída:

<soap:Body>

<LOCNFID>

<ID>

<STRING>**STRING**</STRING>

</ID>

</LOCNFID>

</soap:Body>

Parâmetro	Tipo	Tam	Pai	Observação
LOCNFID	Estrutura	-	-	
ID	Estrutura	-	LOCNFID	
STRING	Alfanumérico	1-250	ID	ID de identificação do XML do Comprovante com o ERP. Este número será sempre informado ou solicitado pelo Totvs Services Sped para fornecer informações sobre o status atual do Comprovante.

Soap Fault:

Fault	Descrição
-------	-----------

Invalid Token	O parâmetro 'USERTOKEN' foi passado incorretamente
001	Código da entidade invalido
002	Código da entidade em branco
003	Erro na Comunicação com o WSFEX.

10.2.7.20. Método – RemessaRemito

Função: Este método deve ser utilizado para o envio dos Remitos Eletrônicos para o Fisco.

Parâmetros de entrada:

<soap:Body>

<USERTOKEN>**STRING**</USERTOKEN>

<ID_ENT>**STRING**</ID_ENT>

<LOCNFE>

<NOTASLOC>

<LOCNFES>

<ID>**STRING**</ID>

<XML>**BASE64BINARY**</XML>

</LOCNFES>

<LOCNFES>

<ID>**STRING**</ID>

<XML>**BASE64BINARY**</XML>

</LOCNFES>

</NOTASLOC>

</LOCNFE>

<MODELO>**STRING**</MODELO>

</soap:Body>

Parâmetro	Tipo	Tam	Pai	Observação
USERTOKEN	Alfanumérico	06	-	Token de bilhetagem para execução do serviço.
ID_ENT	Alfanumérico	06	-	Código da entidade registrada no Totvs Services Sped.
LOCNFE	Estrutura	-	-	
NOTASLOC	Estrutura	-	LOCNFE	
LOCNFES	Matriz	0-N	NOTASLOC	
ID	Alfanumérico	1-250	LOCNFES	ID de identificação do XML do Comprovante com o ERP. Este número será sempre informado ou solicitado pelo Totvs Services Sped para fornecer informações sobre o status atual do Comprovante.
XML	Binário	1-500k	LOCNFES	XML do remito eletrônico conforme Anexo V – Schema do Remito Eletrônico Formato XML TSS deste documento.
MODELO	Alfanumérico	2	-	Código referente ao modelo do XML que esta sendo enviado: Conteúdos possíveis 5 – COT – Remito Eletrônico.

Parâmetros de saída:

<soap:Body>

<LOCREMXMLID>

<XMLID>

<BASE64BINARY>**BASE64BINARY**</BASE64BINARY>

<BASE64BINARY>**BASE64BINARY**</BASE64BINARY>

</XMLID>

</LOCREMXMLID>

</soap:Body>

Parâmetro	Tipo	Tam	Pai	Observação
LOCREMXMLID	Estrutura	-	-	
XMLID	Estrutura	-	LOCREMXMLID	
BASE64BINARY	Binário	1-250	XMLID	XML de resposta com o status de gravação e mensagem de validação do envio

Observação

Exemplo de XML DE RESPOSTA, de gravação com sucesso:

```
<respremessaremito>
<cid>001000000009</cid>
<grv_msg></grv_msg>
<grv_status>1</grv_status>
</respremessaremito>
```

Exemplo de XML DE RESPOSTA, de falha na gravação do Remito:

```
<respremessaremito>
<cid>001000000009</cid>
<grv_msg>Remito ja processado e autorizado</grv_msg>
<grv_status>2</grv_status>
</respremessaremito>
```

Quando a tag <grv_status> retorna 1, o remito é gravado com sucesso e quando 2 o remito não foi gravado e também é retornado o o motivo de falha na tag <grv_msg>.

Soap Fault:

Fault	Descrição
Invalid Token	O parâmetro 'USERTOKEN' foi passado incorretamente
001	Código da entidade invalido
002	Código da entidade em branco
003	Modelo deve ser passado
004	Arquivo de Schema não encontrado.Verifique se o arquivo
100	SCHEMA do XML único do TSS inválido
103	Requisição sem XML ou sem ID, verificar a requisição enviada.

Exemplo de resposta SoapFault 100 - SCHEMA do XML único do TSS inválido

```
<faultstring>TOTVS SPED Services : 100 - SCHEMA do XML COT padrão TSS inválido
```

```
=====
```

```
ID: 001000000009
```

```
Erro: Element 'codigo_unico': This element is not expected. Expected is ( fecha_emision ).
```

```
=====</faultstring>
```

10.2.7.21. Método – RetArqLoteRemito

Função: Este método deve ser utilizado para retornar o arquivo com os Remitos Enviados para o Fisco.

Parâmetros de entrada:

<soap:Body>

<USERTOKEN>**STRING**</USERTOKEN>

<ID_ENT>**STRING**</ID_ENT>

<MODELO>**STRING**</MODELO>

<NAMEARQ>**STRING**</NAMEARQ>

</soap:Body>

Parâmetro	Tipo	Tam	Pai	Observação
USERTOKEN	Alfanumérico	06	-	Token de bilhetagem para execução do serviço.
ID_ENT	Alfanumérico	06	-	Código da entidade registrada no Totvs Services Sped.
MODELO	Alfanumérico	02	-	Código referente ao modelo do XML que esta sendo enviado: Conteúdos possíveis 5 – COT – Remito Eletrônico.
NAMEARQ	Alfanumérico	1- 250	-	Nome do arquivo que deseja retornar.

Parâmetros de saída:

<soap:Body>

<ARQLOTEREMITO>

<ARQNAME>**STRING**</ARQNAME>

<DATEENVLOTE>**DATE**</DATEENVLOTE>

<DATEGERLOTE>**DATE**</DATEGERLOTE>

<TIMEENVLOTE>**STRING**</TIMEENVLOTE>

<TIMEGERLOTE>**STRING**</TIMEGERLOTE>

```

<TXTLOTE>BASE64BINARY</TXTLOTE>

<XMLAUT>BASE64BINARY</XMLAUT>

<XMLERR>BASE64BINARY</XMLERR>

<XMLRET>BASE64BINARY</XMLRET>

</ARQLOTEREMITO>

</soap:Body>

```

Parâmetro	Tipo	Tam	Pai	Observação
ARQLOTEREMITO	Estrutura	-	-	
ARQNAME	Alfanumérico	1-250	ARQLOTEREMITO	
DATEENVLOTE	Matriz	0-N	ARQLOTEREMITO	
DATEGERLOTE	Estrutura	-	ARQLOTEREMITO	Nome do arquivo que o Remito foi transmitido.
TIMEENVLOTE	Matriz	0-N	ARQLOTEREMITO	Numero da autorização retornado pela ARBA
TIMEGERLOTE	Alfanumérico	15	ARQLOTEREMITO	Chave única do Remito
TXTLOTE	Inteiro	4	ARQLOTEREMITO	Comprovante de recebimento do Arquivo de remitos pela ARBA
XMLAUT	Alfanumérico	8	ARQLOTEREMITO	Número de identificação do Remito no TSS.
XMLERR	Alfanumérico	8	ARQLOTEREMITO	<p>Descrição do Status e recomendação do Remito, conteúdos possíveis:</p> <p>001 - Remito recebido, aguarde montagem do arquivo de lote e transmissão</p> <p>002 - Remito inserido no arquivo de lote, aguarde transmissão</p> <p>003 - Remito transmitido e autorizado</p> <p>004 - Remito transmitido e rejeitado, consulte xml de erro</p>

XMLRET	Inteiro	15	ARQLOTEREMITO	Status de processamento, conteúdos possíveis: 1,2,3 e 4
--------	---------	----	---------------	---

Soap Fault:

Fault	Descrição
Invalid Token	O parâmetro 'USERTOKEN' foi passado incorretamente
001	Código da entidade invalido
002	Código da entidade em branco
003	Modelo deve ser passado
004	ID_INICAL deve ser informado
005	ID_FINAL deve ser informado

10.2.8. Webservice – WSFeV1 (Nota Fiscal Nacional da Argentina)

Serviço de administração e configuração das Facturas Electrónicas eletrônicas Regime Interno da Argentina.

Este serviço permite a total integração com a Facturas Electrónicas referente ao Regime Interno da Argentina utilizando os web services disponibilizados.

10.2.8.1. Método – DummyArgWSFeV1

Função: Método de verificação de funcionamento simulado.

Parâmetros de entrada:

```
<soap:Body>
<USERTOKEN>STRING</USERTOKEN>
<ID_ENT>STRING</ID_ENT>
<MODELOWS>STRING</MODELOWS>
</soap:Body>
```

Parâmetro	Tipo	Tam	Pai	Observação
-----------	------	-----	-----	------------

USERTOKEN	Alfanumérico	06	-	Token de bilhetagem para execução do serviço.
ID_ENT	Alfanumérico	006	-	Código da entidade registrada no Totvs Sped Services
MODELOWS	Alfanumérico	1	-	Indicar qual o Web Service que deve ser consultado. Conteúdos possíveis: 2 – Regime Interno 2485 – WsFev 3 – Regime Interno 2904 – WsMtxCa 4 – Regime Interno 2557 - WsBfe Caso este atributo não seja passado será considerado por default o conteúdo 2.

Parâmetros de saída:

```
<soap:Body>
<DUMMY>
<APPSERVER>STRING</APPSERVER>
<AUTHSERVER>STRING</AUTHSERVER>
<DBSERVER>STRING</DBSERVER>
</DUMMY>
</soap:Body>
```

Parâmetro	Tipo	Tam	Pai	Observação
DUMMY	Estrutura	--	-	
APPSERVER	Alfanumérico	2	DUMMY	Servidor de Aplicação
AUTHSERVER	Alfanumérico	2	DUMMY	Servidor de Autenticação
DBSERVER	Alfanumérico	2	DUMMY	Servidor de Banco de Dados

Soap Fault:

Fault	Descrição
Invalid Token	O parâmetro 'USERTOKEN' foi passado incorretamente
001	Código da entidade invalido

002	Código da entidade em branco
003	Não foi possível encontrar as informações de Autorização da Entidade
004	Erro na Comunicação

Processos:

- 1) Valida o UserToken enviado,
- 2) Inicializa a conexão com o SGBD e cria as tabelas do sistema se necessário,
- 3) Valida os parâmetros recebidos,
- 4) Retorna o controle para a aplicação.

10.2.8.2. Método – MonitorLoc

Função: Este método deve ser utilizado para monitorar a situação da Factura, onde poderá ser observado o número de autorização (CAE), as mensagens de não-conformidade e a sugestão do Sistema. A aplicação deve restringir o número máximo de Factura do intervalo para que o serviço não seja interrompido por timeout.

Parâmetros de entrada:

```
<soap:Body>
<USERTOKEN>STRING</USERTOKEN>
<ID_ENT>STRING</ID_ENT>
<IDINICIAL>STRING</IDINICIAL>
<IDFINAL>STRING</IDFINAL>
</soap:Body>
```

Parâmetro	Tipo	Tam	Pai	Observação
USERTOKEN	Alfanumérico	006	-	Token de bilhetagem para execução do serviço.
ID_ENT	Alfanumérico	006	-	Código da entidade registrada no Totvs Sped Services
IDINICIAL	Alfanumérico	1	-	Numero de identificação inicial da NFe que deverá ser retornada
IDFINAL	Alfanumérico	1-250	-	Numero de identificação final da NFe que deverá ser retornada

Parâmetros de saída:

```

<soap:Body>
<MONITORWSFE>
<MONITOR>
<RETCOMP>
<AMBIENTE>INTEGER</AMBIENTE>
<CAE>STRING</CAE>
<CAEFCHVTO>DATE</CAEFCHVTO>
<DT_LOTE>DATE</DT_LOTE>
<ERRO>BASE64BINARY</ERRO>
<EVENTS>BASE64BINARY</EVENTS>
<ID>STRING</ID>
<LOTE>INTEGER</LOTE>
<OBSERVACOES>BASE64BINARY</OBSERVACOES>
<RECOMENDACAO>STRING</RECOMENDACAO>
<RESULTADO>STRING</RESULTADO>
<XML>BASE64BINARY</XML>
</RETCOMP>
</MONITOR>
</MONITORWSFE>
</soap:Body>

```

Parâmetro	Tipo	Tam	Pai	Observação
MONITOR	Estrutura	-	--	
RETCOMP	Estrutura	-	MONITOR	
AMBIENTE	Inteiro	1	RETCOMP	Ambiente de transmissão 1 – Produção e 2 – Homologação
CAE	Alfanumérico	15	RETCOMP	Número do Cae
CAEFCHVTO	Data	10	RETCOMP	Fecha de vencimiento del CAE
DT_LOTE	Data	10	RETCOMP	Data do Lote

ERRO	Binário	1-500k	RETCOMP	ERRO.
EVENTS	Binário	1-500k	RETCOMP	EVENTOS.
ID	Alfanumérico	1-250	RETCOMP	ID de identificação do XML do Comprovante com o ERP. Este número será sempre informado ou solicitado pelo Totvs Services Sped para fornecer informações sobre o status atual do Comprovante.
LOTE	Alfanumérico	8	RETCOMP	Número do Lote
RECOMENDACAO	Alfanumérico	250	RETCOMP	Recomendações.
RESULTADO	Inteiro	1	RETCOMP	Resultado do Processamento.
XML	Binário	1-500K	RETCOMP	XML da nota fiscal
OBSERVACOES	Binário	-	RETCOMP	Observações.

Soap Fault:

Fault	Descrição
Invalid Token	O parâmetro 'USERTOKEN' foi passado incorretamente
001	Código da entidade invalido
002	Código da entidade em branco
003	Não foi possível encontrar as informações de Autorização da Entidade
004	Erro na Comunicação

10.2.8.3. Método – RemessaWSFE

Função: Este método deve ser utilizado para o envio das Facturas Eletrônica de Exportacion da Argentina para o Fisco referente aos regimes internos 2485 e 2904.

Parâmetros de entrada:

```
<soap:Body>
<USERTOKEN>STRING</USERTOKEN>
<ID_ENT>STRING</ID_ENT>
<MODELO>STRING</MODELO>
<PTOVTA>INTEGER</PTOVTA>
```

```

<CBTETIPO>INTEGER</CBTETIPO>
<NFEARG>
<NOTASLOC>
<NFESARG>
<ID>STRING</ID>
<XML>BASE64BINARY</XML>
</NFESARG>
</NOTASLOC>
</NFEARG>
</soap:Body>

```

Parâmetro	Tipo	Tam	Pai	Observação
USERTOKEN	Alfanumérico	06	-	Token de bilhetagem para execução do serviço.
ID_ENT	Alfanumérico	06	-	Código da entidade registrada no Totvs Services Sped.
MODELO	Inteiro	02	-	Código referente ao modelo do XML que está sendo enviado: Conteúdos possíveis 02 – WSFEV1 – Fatura Eletrônica Regime 2485. 03 – WSMTXCA – Fatura Eletrônica Regime 2904 04 – WSBFE – Fatura Eletrônica Regime 2557 Caso este atributo não seja passado será considerado por default o conteúdo 02.
PTOVENTA	Inteiro	4	-	Ponto de venda que o comprovante foi realizado.
CBTETIPO	Inteiro	2	-	Tipo do comprovante.
NFEARG	Estrutura	-	-	-
NOTASLOC	Estrutura	-	NFEARG	-
NFESARG	Matriz	0-N	NOTASLOC	Estrutura com os dados para a remessa
ID	Alfanumérico	1-250	NFESARG	ID de identificação do XML do Comprovante com o ERP. Este número será sempre informado ou solicitado pelo Totvs

				Services Sped para fornecer informações sobre o status atual do Comprovante.
XML	Binário	1-500k	NFESARG	XML do comprovante conforme WSFEX - Manual para el desarrollador disponibilizado pela AFIP ou WSFev1 – Manual para el desarrollador da Factura Eletrônica.

Parâmetros de saída:

```
<soap:Body>
<NFIDARG>
<ID>
<STRING>STRING</STRING>
</ID>
</NFIDARG>
</soap:Body>
```

Parâmetro	Tipo	Tam	Pai	Observação
LOCNFID	Estrutura	-	-	
ID	Estrutura	-	LOCNFID	
STRING	Alfanumérico	1-250	ID	ID de identificação do XML do Comprovante com o ERP. Este número será sempre informado ou solicitado pelo Totvs Services Sped para fornecer informações sobre o status atual do Comprovante.

Soap Fault:

Fault	Descrição
Invalid Token	Verifique o Token do usuário.
Bad Configuration	Não encontrou a tabela SPED000L. Verifique se o TOTVS SERVICE SPED foi devidamente configurado.da entidade invalido
001	Codigo da entidade invalido
002	Codigo da entidade em branco

003	Erro na Comunicação com o WSFEX.
-----	----------------------------------

10.2.8.4. Método - WsFev1FeCAEAConsultar

Função: Consulta de Código de Autorización Electrónico Anticipado (CAEA). La modalidad disponible para consultar el código de autorización electrónica previa para.

Parâmetros de entrada:

```
<soap:Body>
<USERTOKEN>STRING</USERTOKEN>

<ID_ENT>STRING</ID_ENT>

<PERIODO>STRING</PERIODO>

<ORDEN>NUMERICO</ORDEN>

</soap:Body>
```

Parâmetro	Tipo	Tam	Pai	Observação
USERTOKEN	Alfanumérico	06	WSFEV1FECAEACONSULTAR	Token de bilhetagem para execução do serviço.
ID_ENT	Alfanumérico	06	WSFEV1FECAEACONSULTAR	Código da entidade registrada no Totvs Services Sped.
PERIODO	Afanumérico	-	WSFEV1FECAEACONSULTAR	Periodo
ORDEM	Inteiro	08	WSFEV1FECAEACONSULTAR	Ordem

Parâmetros de saída:

```
<soap:Body>
<WSFEV1FECAEACONSULTARRESULT>
<RESULTGET>
<CCAEA>Numerico</CCAEA>
<CFCHPROCESO>String</CFCHPROCESO>
<CFCHTOPEINF>String</CFCHTOPEINF>
<CFCHVIGDESDE>String</CFCHVIGDESDE>
```

```

<CFCHVIGHASTA>String</CFCHVIGHASTA>
<NORDEN>Numerico</NORDEN>
<NPERIODO>Numerico</NPERIODO>
<RESULTGET>
<ERRORS/>
<EVENTS/>
</WSFEV1FECAEACONSULTARRESULT>
</soap:Body>

```

Parâmetro	Tipo	Tam	Pai	Observação
WSFEV1FECOMPCONSULTARRESULT	Estrutura	-	-	-
RESULTGET	Estrutura	-	WSFEV1FECAEACONSULTARRESULT	Informações do CAE
ERRORS	Estrutura	-	WSFEV1FECAEACONSULTARRESULT	Xml de retorno com erros, caso haja
EVENTS	String	-	WSFEV1FECAEACONSULTARRESULT	Xml de retorno dos eventos, caso haja

Soap Fault:

Fault	Descrição
Invalid Token	O parâmetro 'USERTOKEN' foi passado incorretamente
001	Código da entidade invalido
002	Código da entidade em branco
003	Não foi possível encontrar as informações de Autorização da Entidade
004	Erro na Comunicação

10.2.8.5. Método-WsFev1FeCAEARegInformativo

Função: Este método permite informar para cada CAEA otorgado, la totalidad de los comprobantes emitidos y asociados a cada CAEA

Parâmetros de entrada:

```

<soap:Body>
<USERTOKEN>STRING</USERTOKEN>
<ID_ENT>STRING</ID_ENT>
<MODELO>STRING</MODELO>
<PTOVTA>INTEGER</PTOVTA>
<CBTETIPO>INTEGER</CBTETIPO>
<NFEARG>
<NOTASLOC>
<NFESARG>
<ID>STRING</ID>
<XML>BASE64BINARY</XML>
</NFESARG>
</NOTASLOC>
</NFEARG>
</soap:Body>

```

Parâmetro	Tipo	Tam	Pai	Observação
USERTOKEN	Alfanumérico	06	-	Token de bilhetagem para execução do serviço.
ID_ENT	Alfanumérico	06	-	Código da entidade registrada no Totvs Services Sped.
MODELO	Afanumérico	-	-	Código referente ao modelo do XML que está sendo enviado: Conteúdos possíveis 02 – WSFEV1 – Factura Eletrônica Regime 2485. 03 – WSMTXCA – Factura Eletrônica Regime 2904 04 – WSBFE – Factura Eletrônica Regime 2557

				Caso este atributo não seja passado será considerado por default o conteúdo 02.
PTOVENTA	Inteiro	4	-	Ponto de venda que o comprovante foi realizado.
CBTETIPO	Inteiro	2	-	Tipo do comprovante.
NFEARG	Estrutura	-	-	-
NOTASLOC	Matriz	1-n	NFEARG	Documentos informados
NFEARG	Estrutura		NOTASLOC	Informações do documento
ID	Afanumérico		NFEARG	ID de identificação do documento
XML	Binário		NFEARG	XML do Documento

Parâmetros de saída:

<soap:Body>

<NFIDARG>

<ID>

<STRING>**STRING**</STRING>

</ID>

</NFIDARG>

</soap:Body>

Parâmetro	Tipo	Tam	Pai	Observação
NFIDARG	Estrutura	-	-	-
ID	Estrutura	-	NFIDARG	Informações do CAE
STRING	Alfanumérico	-	ID	Xml de retorno com erros, caso haja

Soap Fault:

Fault	Descrição
-------	-----------

Invalid Token	O parâmetro 'USERTOKEN' foi passado incorretamente
001	Código da entidade invalido
002	Código da entidade em branco
003	Não foi possível encontrar as informações de Autorização da Entidade
004	Erro na Comunicação

10.2.8.6. Método - WsFev1FeCAEASinMovimentoConsultar

Função: Esta operação permite consultar mediante un CAEA, cuales fueron los puntos de venta que fueron notificados como sin movimiento

Parâmetros de entrada:

```
<soap:Body>
<USERTOKEN>STRING</USERTOKEN>

<ID_ENT>STRING</ID_ENT>

<CAEA>Numerico</CAEA>

<PTOVTA>Numerico</PTOVTA>

</soap:Body>
```

Parâmetro	Tipo	Tam	Pai	Observação
USERTOKEN	Alfanumérico	06	WSFEV1FECAEASINMOVIMIENTOCONSULTAR	Token de bilhetagem para execução do serviço.
ID_ENT	Alfanumérico	06	WSFEV1FECAEASINMOVIMIENTOCONSULTAR	Código da entidade registrada no Totvs Services Sped.
CAEA	Númérico	14	WSFEV1FECAEASINMOVIMIENTOCONSULTAR	Número do CAEA
PTOVTA	Númérico	-	WSFEV1FECAEASINMOVIMIENTOCONSULTAR	Punto de venta

Parâmetros de saída:

```
<soap:Body>  
<SINMOVCONSRESUL>  
<ERRORS>  
<ERRORS>  
<CERRMSG>STRING</CERRMSG>  
<NERRCODE>INTEGER</NERRCODE>  
</ERRORS>  
</ERRORS>  
<EVENTS>  
<EVENTS>  
<CEVENTMSG>STRING</CEVENTMSG>  
<NEVENTCODE>INTEGER</NEVENTCODE>  
</EVENTS>  
<RESULTSINMOV>  
<FECAEASINMOV>  
<CCAEA>STRING</CCAEA>  
<CFCHPROCESO>STRING</CFCHPROCESO>  
<RESULTADO>STRING</RESULTADO>  
<NPTOVTA>INTEGER</NPTOVTA>  
</FECAEASINMOV>  
</RESULTSINMOV>  
</SINMOVCONSRESUL>  
</soap:Body>
```

Parâmetro	Tipo	Tam	Pai	Observação
SINMOVCONSRESUL	Estrutura	-	-	-
ERRORS	Estrutura	-	SINMOVCONSRESUL	Xml de retorno com o CAEA

ERRORS	Estrutura	-	ERRORS	Xml de retorno com erros, caso haja
CERRMSG	Alfanumérico	-	ERRORS	Mensagem do erro ocorrido
NERRCODE	Inteiro		ERRORS	Código do erro ocorrido
EVENTS	Estrutura	-	SINMOVCONSRESUL	Xml de retorno dos eventos, caso haja
EVENTS	Estrutura	-	EVENTS	-
CEVENTMSG	Alfanumérico	-	EVENTS	Mensagem do evento ocorrido
NEVENTCODE	Inteiro	-	EVENTS	Código do evento ocorrido
RESULTSINMOV	Estrutura	-	SINMOVCONSRESUL	-
FECAEASINMOV	Estrutura		RESULTSINMOV	Informações do CAE Sem movimento
CCAEA	Alfanumérico	-	FECAEASINMOV	Numero do CAE
CFCHPROCESO	Alfanumérico	-	FECAEASINMOV	Data de fechamento
CRESULTADO	Alfanumérico	-	FECAEASINMOV	Resultado
NPTOVTA	Inteiro	-	FECAEASINMOV	Ponto de venda

Soap Fault:

Fault	Descrição
Invalid Token	O parâmetro 'USERTOKEN' foi passado incorretamente
001	Código da entidade invalido
002	Código da entidade em branco
003	Não foi possível encontrar as informações de Autorização da Entidade
004	Erro na Comunicação

10.2.8.7. Método - WsFev1FeCAEASinMovimentoInformar

Função: Esta operação permite informar a la administración cuales fueron los CAEA's otorgados que no sufrieron movimiento alguno para un determinado punto de venta

Parâmetros de entrada:

```
<soap:Body>
<USERTOKEN>STRING</USERTOKEN>

<ID_ENT>STRING</ID_ENT>

<CAEA>Numerico</CAEA>

<PTOVTA>Numerico</PTOVTA>

</soap:Body>
```

Parâmetro	Tipo	Tam	Pai	Observação
USERTOKEN	Alfanumérico	006	WSFEV1FECAEASINMOVIMIENTOINFORMAR	Token de bilhetagem para execução do serviço.
ID_ENT	Alfanumérico	006	WSFEV1FECAEASINMOVIMIENTOINFORMAR	Código da entidade registrada no Totvs Services Sped.
CAEA	Numérico	14	WSFEV1FECAEASINMOVIMIENTOINFORMAR	Número do CAEA
PTOVTA	Numérico		WSFEV1FECAEASINMOVIMIENTOINFORMAR	Punto de venta

Parâmetros de saída:

```
<soap:Body>
<SINMOVINFRESUL>

<CCAEA>STRING</CCAEA>

<CFCHPROCESO>STRING</CFCHPROCESO>

<CPTOVTA>STRING</CPTOVTA>

<CRESULTADO>STRING</CRESULTADO>

<ERRORS>
```

```

<ERRORS>
<CERRMSG>STRING</CERRMSG>
<NERRCODE>INTEGER</NERRCODE>
</ERRORS>
</ERRORS>
<EVENTS>
<EVENTS>
<CEVENTMSG>STRING</CEVENTMSG>
<NEVENTCODE>INTEGER</NEVENTCODE>
</EVENTS>
</EVENTS>
</SINMOVINFRESUL>
</soap:Body>

```

Parâmetro	Tipo	Tam	Pai	Observação
SINMOVINFRESUL	Estrutura	-	SINMOVINFRESUL	
CCAEA	Alfanumérico	-	SINMOVINFRESUL	Numero do CAEA
CFCHPROCESO	Date	08	SINMOVINFRESUL	Data de fechamento
CPTOVTA	Alfanumérico	08	SINMOVINFRESUL	Ponto de venda
CRESULTADO	Alfanumérico	-	SINMOVINFRESUL	Resultado
ERRORS	Estrutura	-	SINMOVINFRESUL	-
ERRORS	Estrutura	-	ERRORS	Informações sobre o erro ocorrido
CERRMSG	Alfanumérico	-	ERRORS	Descrição do erro
NERRCODE	Inteiro	-	ERRORS	Código do erro
EVENTS	Estrutura	-	SINMOVINFRESUL	-
EVENTS	Estrutura	-	EVENTS	Informações sobre o evento ocorrido
CEVENTMSG	Alfanumérico	-	EVENTS	Descrição do evento

NEVENTCODE	Inteiro	-	EVENTS	Código do evento
------------	---------	---	--------	------------------

Soap Fault:

Fault	Descrição
Invalid Token	O parâmetro 'USERTOKEN' foi passado incorretamente
001	Código da entidade invalido
002	Código da entidade em branco
003	Não foi possível encontrar as informações de Autorização da Entidade
004	Erro na Comunicação

10.2.8.8. Método - WsFev1FeCAEASolicitar

Função: Solicitud de Código de Autorización Electrónico Anticipado (CAEA). La modalidad disponible para solicitar el código de autorización electrónica previa para.

Parâmetros de entrada:

```
<soap:Body>
<USERTOKEN>STRING</USERTOKEN>

<ID_ENT>STRING</ip:ID_ENT>

<PERIODO>Numérico</PERIODO>

<ORDEN>Numérico</ORDEN>

</soap:Body>
```

Parâmetro	Tipo	Tam	Pai	Observação
USERTOKEN	Alfanumérico	06	WSFEV1FECAEASOLICITAR	Token de bilhetagem para execução do serviço.

ID_ENT	Alfanumérico	06	WSFEV1FECAEASOLICITAR	Código da entidade registrada no Totvs Services Sped.
PERIODO	Numérico	14	WSFEV1FECAEASOLICITAR	Periodo CAEA
ORDEN	Numérico	08	WSFEV1FECAEASOLICITAR	Orden

Parâmetros de saída:

<soap:Body>

<FEVCAEASOLIC>

<ERRORS>

<ERRORS>

<CERRMSG>**STRING**</CERRMSG>

<NERRCODE>**INTEGER**</NERRCODE>

</ERRORS>

</ERRORS>

<EVENTS>

<EVENTS>

<CEVENTMSG>**STRING**</CEVENTMSG>

<NEVENTCODE>**INTEGER**</NEVENTCODE>

</EVENTS>

</EVENTS>

<RESULTGET>

<CCAEA>**STRING**</CCAEA>

<CFCHPROCESO>**STRING**</CFCHPROCESO>

<CFCHTOPEINF>**STRING**</CFCHTOPEINF>

<CFCHVIGDESDE>**STRING**</CFCHVIGDESDE>

<CFCHVIGHASTA>**STRING**</CFCHVIGHASTA>

<NORDEN>**INTEGER**</NORDEN>

<NPERIODO>**INTEGER**</NPERIODO>

</RESULTGET>

</FEVCAEASOLIC>

</soap:Body>

Parâmetro	Tipo	Tam	Pai	Observação
FEVCAEASOLIC	Estrutura	-		
ERRORS	Estrutura	-	FEVCAEASOLIC	-
ERRORS	Estrutura	-	ERRORS	Informações sobre o erro ocorrido
CERRMSG	Alfanumérico	-	ERRORS	Descrição do erro
NERRCODE		-	ERRORS	Código do erro
EVENTS	Estrutura	-	FEVCAEASOLIC	-
EVENTS	Estrutura	-	EVENTS	Informações sobre o evento ocorrido
CEVENTMSG	Alfanumérico	-	EVENTS	Descrição do erro
NEVENTCODE		-	EVENTS	Código do erro
RESULTGET	Estrutura	-	FEVCAEASOLIC	Dados do CAE
CCAEA	Alfanumérico	-	RESULTGET	CAE
CFCHPROCESSO	Alfanumérico	-	RESULTGET	Data do processo
CFCHTOPEINF	Alfanumérico	-	RESULTGET	-
CFCHVIGDESDE	Alfanumérico	-	RESULTGET	Data inicial da vigência
CFCHVIGHASTA	Alfanumérico	-	RESULTGET	Data final da vigência
NORDEN	Inteiro	-	RESULTGET	Ordem
NPERIODO	Inteiro	-	RESULTGET	Período

Soap Fault:

Fault	Descrição
Invalid Token	O parâmetro 'USERTOKEN' foi passado incorretamente
001	Código da entidade invalido
002	Código da entidade em branco
003	Não foi possível encontrar as informações de Autorização da Entidade
004	Erro na Comunicação

10.2.8.9. Método - WsFev1FeCompConsultar

Função: Esta operação permite consultar mediante tipo, número de comprovante e ponto de venda los datos de un comprobante ya emitido. Dentro de los datos del comprobante resultante se obtiene el tipo de emisión utilizado para generar el código de autorización.

Parâmetros de entrada:

```
<soap:Body>
<USERTOKEN>STRING</USERTOKEN>
<ID_ENT>STRING</ID_ENT>
<GETCMP>
<CBTE_NRO>INTEGER</CBTE_NRO>
<PUNTO_VTA>INTEGER</PUNTO_VTA>
<TIPO_CBT>INTEGER</TIPO_CBT>
</GETCMP>
<MODELOWS>STRING</MODELOWS>
</soap:Body>
```

Parâmetro	Tipo	Tam	Pai	Observação
USERTOKEN	Alfanumérico	06	-	Token de bilhetagem para execução do serviço.
ID_ENT	Alfanumérico	06	-	Código da entidade registrada no Totvs Services Sped.
GETCMP	Estrutura	-	-	
CBTE_NRO	Inteiro	08	GETCMP	Numero de comprovante
PUNTO_VTA	Inteiro	04	GETCMP	Punto de Venta.

TIPO_CBT	Inteiro	03	GETCMP	Tipo de comprovante.
MODELOWS	Alfanumérico	1	-	Indicar qual o Web Service que deve ser consultado. Conteúdos possíveis: 2 – Regime Interno 2485 – WsFev 3 – Regime Interno 2904 – WsMtxCa 4 – Regime Interno 2557 - WsBfe Caso este atributo não seja passado será considerado por default o conteúdo 2.

Parâmetros de saída:

```
<soap:Body>
<WSFEV1FECOMPCONSULTARRESULT>
<COMPROVANTE>BINARIO</COMPROVANTE>
<ERRORS>BINARIO</ERRORS>
<EVENTS>BINARIO</EVENTS>
</WSFEV1FECOMPCONSULTARRESULT>
</soap:Body>
```

Parâmetro	Tipo	Tam	Pai	Observação
WSFEV1FECOMPCONSULTARRESULT	Estrutura	-		
COMPROVANTE	BINARIO	-	WSFEV1FECOMPCONSULTARRESULT	Xml de retorno com o comprovante
ERRORS	BINARIO	-	WSFEV1FECOMPCONSULTARRESULT	Xml de retorno com erros, caso haja
EVENTS	BINARIO	-	WSFEV1FECOMPCONSULTARRESULT	Xml de retorno dos eventos, caso haja

Soap Fault:

Fault	Descrição
Invalid Token	O parâmetro 'USERTOKEN' foi passado incorretamente
001	Código da entidade invalido
002	Código da entidade em branco
003	Não foi possível encontrar as informações de Autorização da Entidade
004	Erro na Comunicação

10.2.8.10. Método - WsFev1FeCompTotXRequest

Função: Retorna la cantidad máxima de registros que se podrá incluir en un request al método FECAESolicitar / FECAEAREgInformativo.

Parâmetros de entrada:

<soap:Body>

<USERTOKEN>**STRING**</USERTOKEN>

<ID_ENT>**STRING**</ID_ENT>

</soap:Body>

Parâmetro	Tipo	Tam	Pai	Observação
USERTOKEN	Alfanumérico	06	WSFEV1FECOMPTOTXREQUEST	Token de bilhetagem para execução do serviço.
ID_ENT	Alfanumérico	006	WSFEV1FECOMPTOTXREQUEST	Código da entidade registrada no Totvs Services Sped.

Parâmetros de saída:

<soap:Body>

```

<COMPTOTXREQUEST>
<ERRORS>
<ERRORS>
<CERRMSG>STRING</CERRMSG>
<NERRCODE>INTEGER</NERRCODE>
</ERRORS>
</ERRORS>
<EVENTS>
<EVENTS>
<CEVENTMSG>STRING</CEVENTMSG>
<NEVENTCODE>INTEGER</NEVENTCODE>
</EVENTS>
</EVENTS>
<REGXREQ>INTEGER</REGXREQ>
</COMPTOTXREQUEST>
</soap:Body>

```

Parâmetro	Tipo	Tam	Pai	Observação
COMPTOTXREQUEST	Estrutura	-		-
ERRORS	Estrutura	-	COMPTOTXREQUEST	-
ERRORS	Estrutura	-	ERRORS	Inoformações sobre o erro ocorrido
CERRMSG	Alfanumerico	-	ERRORS	Descrição do erro
NERRCODE	Inteiro	-	ERRORS	Código do erro
EVENTS	Estrutura	-	COMPTOTXREQUEST	-
EVENTS	Estrutura	-	EVENTS	Informações sobre o evnto ocorrido
CEVENTMSG	Alfanumerico	-	EVENTS	Descrição do erro

NEVENTCODE	Inteiro	-	EVENTS	Código do erro
REGXREQ	Inteiro	-	COMPTOTXREQUEST	Comprovante X requisição

Soap Fault:

Fault	Descrição
Invalid Token	O parâmetro 'USERTOKEN' foi passado incorretamente
001	Código da entidade invalido
002	Código da entidade em branco
003	Não foi possível encontrar as informações de Autorização da Entidade
004	Erro na Comunicação

10.2.8.11. Método - WSFev1FeCompUltimoAutorizado

Função: Retorna o ultimo comprovante autorizado para o tipo de comprovante / cuit / ponto de venda solicitado.

Parâmetros de entrada:

```
<soap:Body>
<USERTOKEN>STRING</USERTOKEN>
<ID_ENT>STRING</ID_ENT>
<PTOVTA>INTEGER</PTOVTA>
<CBTETIPO>INTEGER</CBTETIPO>
<MODELOWS>STRING</MODELOWS>
</soap:Body>
</soap:Envelope>
```

Parâmetro	Tipo	Tam	Pai	Observação
USERTOKEN	Alfanumérico	06	-	Token de bilhetagem para execução do serviço.
ID_ENT	Alfanumérico	06	-	Código da entidade registrada no Totvs Sped Services
PTOVTA	Inteiro	04	-	Punto de Venta.

CBTETIPO	Inteiro	03	-	Tipo de comprovante.
MODELOWS	Alfanumérico	1	-	Indicar qual o Web Service que deve ser consultado. Conteúdos possíveis: 2 – Regime Interno 2485 – WsFev 3 – Regime Interno 2904 – WsMtxCa 4 – Regime Interno 2557 - WsBfe Caso este atributo não seja passado será considerado por default o conteúdo 2.

Parâmetros de saída:

```

<soap:Body>
<LASTCOMP>
<CBTENRO>INTEGER</CBTENRO>
<CBTETIPO>INTEGER</CBTETIPO>
<ERRORS>
<ERRORS>
<CERRMSG>STRING</CERRMSG>
<NERRCODE>INTEGER</NERRCODE>
</ERRORS>
</ERRORS>
<EVENTS>
<EVENTS>
<CEVENTMSG>STRING</CEVENTMSG>
<NEVENTCODE>INTEGER</NEVENTCODE>
</EVENTS>
<EVENTS>
<CEVENTMSG>STRING</CEVENTMSG>
<NEVENTCODE>INTEGER</NEVENTCODE>
</EVENTS>
</EVENTS>
<PTOVTA>INTEGER</PTOVTA>
</LASTCOMP>
</soap:Body>

```

Parâmetro	Tipo	Tam	Pai	Observação
LASTCOMP	Estrutura	-	-	
CBTENRO	Inteiro	8	LASTCOMP	Número de comprovante
CBTETIPO	Inteiro	3	LASTCOMP	Tipo de comprovante
PTOVTA	Inteiro	4	LASTCOMP	Ponto de venda
ERRORS	Estrutura	--	LASTCOMP	

ERRORS	MATRIZ	0-N	ERRORS	
CERRMSG	Alfanumérico	1,250	ERRORS	Descrição do Erro
NERRCODE	Inteiro	4	ERRORS	Código do erro.
EVENTS	Estrutura	--	FEVCOMPULTIMOAUTHORIZADO	
EVENTS	Matriz	0-N	EVENTS	
NEVENTCODE	Inteiro	4	EVENTS	Código do Evento caso Exista.
CEVENTMSG	Alfanumérico	1,250	EVENTS	Descrição do Evento

Soap Fault:

Fault	Descrição
Invalid Token	O parâmetro 'USERTOKEN' foi passado incorretamente
001	Código da entidade invalido
002	Código da entidade em branco
003	Ponto de venda em branco
004	Tipo de comprovante em branco

10.2.8.12. Método - WsFev1FeParamGetCotizacion

Função: Retorna la última cotización de la base de datos aduanera de la moneda ingresada.
Este valor es orientativo.

Parâmetros de entrada:

```
<soap:Body>
<USERTOKEN>STRING</USERTOKEN>

<ID_ENT>STRING</ID_ENT>

<MONID>Numérico</MONID>

</soap:Body>
```

Parâmetro	Tipo	Tam	Pai	Observação
USERTOKEN	Alfanumérico	06	WSFEV1FEPARAMGETCOTIZACION	Token de bilhetagem para execução do serviço.
ID_ENT	Alfanumérico	06	WSFEV1FEPARAMGETCOTIZACION	Código da entidade registrada no Totvs Services Sped.
MONID	Inteiro	03	WSFEV1FEPARAMGETCOTIZACION	moneda

Parâmetros de saída:

<soap:Body>

<PARAMCTZ>

<ERRORS>

<ERRORS>

<CERRMSG>**STRING**</CERRMSG>

<NERRCODE>**INTEGER**</NERRCODE>

</ERRORS>

</ERRORS>

<EVENTS>

<EVENTS>

<CEVENTMSG>**STRING**</CEVENTMSG>

<NEVENTCODE>**INTEGER**</NEVENTCODE>

</EVENTS>

</EVENTS>

<FHCOTIZ>**STRING**</FHCOTIZ>

<MONCOTIZ>**INTEGER**</MONCOTIZ>

<MONID>**STRING**</MONID>

</PARAMCTZ>

</soap:Body>

Parâmetro	Tipo	Tam	Pai	Observação
PARAMCTZ	Estrutura	-	-	-
ERRORS	Estrutura	-	PARAMCTZ	-
ERRORS	Estrutura	-	ERRORS	Informações sobre o erro ocorrido
CERRMSG	Alfanumérico	-	ERRORS	Descrição do erro
NERRCODE	Inteiro	-	ERRORS	Código do erro
EVENTS	Estrutura	-	PARAMCTZ	-
EVENTS	Estrutura	-	EVENTS	Informações sobre o erro ocorrido
CEVENTMSG	Alfanumérico	-	EVENTS	Descrição do evento
NEVENTCODE	Inteiro	-	EVENTS	Código do evento
FCHCOTIZ	Numérico	-	WSFEV1FEPARAMGETCOTIZACIONRESULT	Data da cotação
MONCOTIZ	Numérico	-	WSFEV1FEPARAMGETCOTIZACIONRESULT	Moeda da cotação
MONID	Numérico	-	WSFEV1FEPARAMGETCOTIZACIONRESULT	ID da moeda

Soap Fault:

Fault	Descrição
Invalid Token	O parâmetro 'USERTOKEN' foi passado incorretamente
001	Código da entidade invalido
002	Código da entidade em branco
003	Não foi possível encontrar as informações de Autorização da Entidade
004	Erro na Comunicação

10.2.8.13. Método - WsFev1FeParamGetPtosVenta

Função: Este método permite consultar los puntos de venta para ambos tipos de Código de Autorización (CAE y CAEA) gestionados por la CUIT emisora.

Parâmetros de entrada:

```
<soap:Body>
```

```
<USERTOKEN>STRING</USERTOKEN>
```

```
<ID_ENT>STRING</ID_ENT>
```

```
</soap:Body>
```

Parâmetro	Tipo	Tam	Pai	Observação
USERTOKEN	Alfanumérico	06	WSFEV1FEPARAMGETPTOSVENTA	Token de bilhetagem para execução do serviço.
ID_ENT	Alfanumérico	06	WSFEV1FEPARAMGETPTOSVENTA	Código da entidade registrada no Totvs Services Sped.

Parâmetros de saída:

```
<soap:Body>
```

```
<GETPTOVENTA>
```

```
<ERRORS>
```

```
<ERRORS>
```

```
<CERRMSG>STRING</CERRMSG>
```

```
<NERRCODE>INTEGER</NERRCODE>
```

```
</ERRORS>
```

```

</ERRORS>
<EVENTS>
<EVENTS>
<CEVENTMSG>STRING</CEVENTMSG>
<NEVENTCODE>INTEGER</NEVENTCODE>
</EVENTS>
</EVENTS>
<FEVARRPVE>
<FEVRESVENTAS>
<BLOQUEADO>STRING</BLOQUEADO>
<EMISIONTIPO>STRING</EMISIONTIPO>
<FCHBAJA>STRING</FCHBAJA>
<NRO>INTEGER</NRO>
</FEVRESVENTAS>

</FEVARRPVE>
</GETPTOVENTA>
</soap:Body>

```

Parâmetro	Tipo	Tam	Pai	Observação
GETPTOVENTA	Estrutura	-	-	-
ERRORS	Estrutura	-	GETPTOVENTA	-
ERRORS	Estrutura	-	ERRORS	Informações sobre o erro ocorrido
CERRMSG	Alfanumérico	-	ERRORS	Descrição do erro
NERRCODE	Inteiro	-	ERRORS	Código do erro
EVENTS	Estrutura	-	GETPTOVENTA	-

EVENTS	Estrutura	-	EVENTS	Informações sobre o evento ocorrido
CEVENTMSG	Alfanumérico	-	EVENTS	Descrição do evento
NEVENTCODE	Inteiro	-	EVENTS	Codigo do evento
FEVARRPVE	Estrutura	-	GETPTOVENTA	-
FEVRESVENTAS	Estrutura	-	GETPTOVENTA	Informações sobre o ponto de vendas
BLOQUEADO	Alfanumérico	-	GETPTOVENTA	Informa se o ponto esta bloqueado
EMISIONTIPO	Alfanumérico	-	GETPTOVENTA	Tipo de emissão
FCHBAJA	Alfanumérico	-	GETPTOVENTA	Data
NRO	Inteiro	-	GETPTOVENTA	Número do ponto de venda

Soap Fault:

Fault	Descrição
Invalid Token	O parâmetro 'USERTOKEN' foi passado incorretamente
001	Código da entidade invalido
002	Código da entidade em branco
003	Não foi possivel encontrar as informações de Autorização da Entidade
004	Erro na Comunicação

10.2.8.14. Método - WsFev1FeParamGetTiposCbte

Função: Este método permite consultar los tipos de comprobantes habilitados en este WS

Parâmetros de entrada:

<soap:Body>

<USERTOKEN>**STRING**</USERTOKEN>

<ID_ENT>**STRING**</ID_ENT>

</soap:Body>

Parâmetro	Tipo	Tam	Pai	Observação
USERTOKEN	Alfanumérico	06	WSFEV1FEPARAMGETTIPOSCBTE	Token de bilhetagem para execução do serviço.
ID_ENT	Alfanumérico	06	WSFEV1FEPARAMGETTIPOSCBTE	Código da entidade registrada no Totvs Services Sped.

Parâmetros de saída:

<soap:Body>

<GETTIPO>

<ARRTIPO>

<TIPOS>

<DESC>**STRING**</DESC>

<FCHDESDE>**STRING**</FCHDESDE>

<FCHHASTA>**STRING**</FCHHASTA>

<ID>**STRING**</ID>

</TIPOS>

</ARRTIPO>

<ERRORS>

<ERRORS>

<CERRMSG>**STRING**</CERRMSG>

<NERRCODE>INTEGER</NERRCODE>

</ERRORS>

</ERRORS>

<EVENTS>

<EVENTS>

<CEVENTMSG>STRING</CEVENTMSG>

<NEVENTCODE>INTEGER</NEVENTCODE>

</EVENTS>

</EVENTS>

</GETTIPO>

</soap:Body>

Parâmetro	Tipo	Tam	Pai	Observação
GETTIPO	Estrutura	-	-	-
ARRTIPO	Estrutura	-	GETTIPO	-
TIPOS	Estrutura	-	ARRTIPO	Informações sobre o tipo de comprovante
DESC	Alfanumérico	-	TIPOS	Descrição
FCHDESDE	Alfanumérico	-	TIPOS	Data de
FCHHASTA	Alfanumérico	-	TIPOS	Data até
ID	Alfanumérico	-	TIPOS	ID do tipo de comprovante
ERRORS	Estrutura	-	GETTIPO	-
ERRORS	Estrutura	-	ERRORS	Informações sobre o erro ocorrido
CERRMSG	Alfanumérico	-	ERRORS	Descrição do erro
NERRCODE	Inteiro	-	ERRORS	Código do erro
EVENTS	Estrutura	-	GETTIPO	-

EVENTS	Estrutura	-	EVENTS	Informações sobre o evento ocorrido
CEVENTMSG	Alfanumérico	-	EVENTS	Decrição do evento
NEVENTCODE	Alfanumérico	-	EVENTS	Código do evento

Soap Fault:

Fault	Descrição
Invalid Token	O parâmetro 'USERTOKEN' foi passado incorretamente
001	Código da entidade invalido
002	Código da entidade em branco
003	Não foi possível encontrar as informações de Autorização da Entidade
004	Erro na Comunicação

10.2.8.15. Método - WsFev1FeParamGetTiposConcepto

Função: Este método devolve los tipos de conceptos posibles en este WS

Parâmetros de entrada:

```
<soap:Body>
<USERTOKEN>STRING</USERTOKEN>
<ID_ENT>STRING</ID_ENT>
</soap:Body>
```

Parâmetro	Tipo	Tam	Pai	Observação
-----------	------	-----	-----	------------

USERTOKEN	Alfanumérico	06	-	Token de bilhetagem para execução do serviço.
ID_ENT	Alfanumérico	06	-	Código da entidade registrada no Totvs Services Sped.

Parâmetros de saída:

<soap:Body>

<GETTIPO>

<ARRTIPO>

<TIPOS>

<DESC>**STRING**</DESC>

<FCHDESDE>**STRING**</FCHDESDE>

<FCHHASTA>**STRING**</FCHHASTA>

<ID>**STRING**</ID>

</TIPOS>

</ARRTIPO>

<ERRORS>

<ERRORS>

<CERRMSG>**STRING**</CERRMSG>

<NERRCODE>**INTEGER**</NERRCODE>

</ERRORS>

</ERRORS>

<EVENTS>

<EVENTS>

<CEVENTMSG>**STRING**</CEVENTMSG>

<NEVENTCODE>**INTEGER**</NEVENTCODE>

</EVENTS>

</EVENTS>

</GETTIPO>

</soap:Body>

Parâmetro	Tipo	Tam	Pai	Observação
GETTIPO	Estrutura	-	-	-
ARRTIPO	Estrutura	-	GETTIPO	-
TIPOS	Estrutura	-	ARRTIPO	Informações sobre o tipo de conceitos
DESC	Alfanumérico	-	TIPOS	Descrição
FCHDESDE	Alfanumérico	-	TIPOS	Data de
FCHHASTA	Alfanumérico	-	TIPOS	Data até
ID	Alfanumérico	-	TIPOS	ID do tipo. de conceito
ERRORS	Estrutura	-	GETTIPO	-
ERRORS	Estrutura	-	ERRORS	Informações sobre o erro ocorrido
CERRMSG	Alfanumérico	-	ERRORS	Descrição do erro
NERRCODE	Inteiro	-	ERRORS	Código do erro
EVENTS	Estrutura	-	GETTIPO	-
EVENTS	Estrutura	-	EVENTS	Informações sobre o evento ocorrido
CEVENTMSG	Alfanumérico	-	EVENTS	Decrição do evento
NEVENTCODE	Alfanumérico	-	EVENTS	Código do evento

Soap Fault:

Fault	Descrição
-------	-----------

Invalid Token	O parâmetro 'USERTOKEN' foi passado incorretamente
001	Código da entidade invalido
002	Código da entidade em branco
003	Não foi possível encontrar as informações de Autorização da Entidade
004	Erro na Comunicação

10.2.8.16. Método - WsFev1FeParamGetTiposDoc

Função: Este método retorna el universo de tipos de documentos disponibles en el presente WS

Parâmetros de entrada:

```
<soap:Body>
<USERTOKEN>STRING</USERTOKEN>
<ID_ENT>STRING</ID_ENT>
</soap:Body>
```

Parâmetro	Tipo	Tam	Pai	Observação
USERTOKEN	Alfanumérico	06	-	Token de bilhetagem para execução do serviço.
ID_ENT	Alfanumérico	06	-	Código da entidade registrada no Totvs Services Sped.

Parâmetros de saída:

```
<soap:Body>
<GETTIPO>
<ARRTIPO>
<TIPOS>
```

```

<DESC>STRING</DESC>
<FCHDESDE>STRING</FCHDESDE>
<FCHHASTA>STRING</FCHHASTA>
<ID>STRING</ID>
</TIPOS>
</ARRTIPO>
<ERRORS>
<ERRORS>
<CERRMSG>STRING</CERRMSG>
<NERRCODE>INTEGER</NERRCODE>
</ERRORS>
</ERRORS>
<EVENTS>
<EVENTS>
<CEVENTMSG>STRING</CEVENTMSG>
<NEVENTCODE>INTEGER</NEVENTCODE>
</EVENTS>
</EVENTS>
</GETTIPO>
</soap:Body>

```

Parâmetro	Tipo	Tam	Pai	Observação
GETTIPO	Estrutura	-	-	-
ARRTIPO	Estrutura	-	GETTIPO	-
TIPOS	Estrutura	-	ARRTIPO	Informações sobre o tipo de documentos
DESC	Alfanumérico	-	TIPOS	Descrição
FCHDESDE	Alfanumérico	-	TIPOS	Data de

FCHHASTA	Alfanumérico	-	TIPOS	Data até
ID	Alfanumérico	-	TIPOS	ID do tipo. de documento
ERRORS	Estrutura	-	GETTIPO	-
ERRORS	Estrutura	-	ERRORS	Informações sobre o erro ocorrido
CERRMSG	Alfanumérico	-	ERRORS	Descrição do erro
NERRCODE	Inteiro	-	ERRORS	Código do erro
EVENTS	Estrutura	-	GETTIPO	-
EVENTS	Estrutura	-	EVENTS	Informações sobre o evento ocorrido
CEVENTMSG	Alfanumérico	-	EVENTS	Decrição do evento
NEVENTCODE	Alfanumérico	-	EVENTS	Código do evento

Soap Fault:

Fault	Descrição
Invalid Token	O parâmetro 'USERTOKEN' foi passado incorretamente
001	Código da entidade invalido
002	Código da entidade em branco
003	Não foi possível encontrar as informações de Autorização da Entidade
004	Erro na Comunicação

10.2.8.17. Método - WsFev1FeParamGetTiposIVA

Função: Mediante este método se obtiene la totalidad de alícuotas de IVA posibles de uso en el presente WS, detallando código y descripción

Parâmetros de entrada:

<soap:Body>

<USERTOKEN>**STRING**</USERTOKEN>

<ID_ENT>**STRING**</ID_ENT>

</soap:Body>

Parâmetro	Tipo	Tam	Pai	Observação
USERTOKEN	Alfanumérico	06	-	Token de bilhetagem para execução do serviço.
ID_ENT	Alfanumérico	06	-	Código da entidade registrada no Totvs Services Sped.

Parâmetros de saída:

<soap:Body>

<GETTIPO>

<ARRTIPO>

<TIPOS>

<DESC>**STRING**</DESC>

<FCHDESDE>**STRING**</FCHDESDE>

<FCHHASTA>**STRING**</FCHHASTA>

<ID>**STRING**</ID>

</TIPOS>

</ARRTIPO>

<ERRORS>

<ERRORS>

```

<CERRMSG>STRING</CERRMSG>

<NERRCODE>INTEGER</NERRCODE>

</ERRORS>

</ERRORS>

<EVENTS>

<EVENTS>

<CEVENTMSG>STRING</CEVENTMSG>

<NEVENTCODE>INTEGER</NEVENTCODE>

</EVENTS>

</EVENTS>

</GETTIPO>

</soap:Body>

```

Parâmetro	Tipo	Tam	Pai	Observação
GETTIPO	Estrutura	-	-	-
ARRTIPO	Estrutura	-	GETTIPO	-
TIPOS	Estrutura	-	ARRTIPO	Informações sobre o tipo de IVA
DESC	Alfanumérico	-	TIPOS	Descrição
FCHDESDE	Alfanumérico	-	TIPOS	Data de
FCHHASTA	Alfanumérico	-	TIPOS	Data até
ID	Alfanumérico	-	TIPOS	ID do tipo. de IVA
ERRORS	Estrutura	-	GETTIPO	-
ERRORS	Estrutura	-	ERRORS	Informações sobre o erro ocorrido
CERRMSG	Alfanumérico	-	ERRORS	Descrição do erro
NERRCODE	Inteiro	-	ERRORS	Código do erro
EVENTS	Estrutura	-	GETTIPO	-

EVENTS	Estrutura	-	EVENTS	Informações sobre o evento ocorrido
CEVENTMSG	Alfanumérico	-	EVENTS	Decrição do evento
NEVENTCODE	Alfanumérico	-	EVENTS	Código do evento

Soap Fault:

Fault	Descrição
Invalid Token	O parâmetro 'USERTOKEN' foi passado incorretamente
001	Código da entidade invalido
002	Código da entidade em branco
003	Não foi possível encontrar as informações de Autorização da Entidade
004	Erro na Comunicação

10.2.8.18. Método - WsFev1FeParamGetTiposMonedas

Função: Este método retorna el universo de Monedas disponibles en el presente WS, indicando id y descripción de cada una.

Parâmetros de entrada:

<soap:Body>

<USERTOKEN>**STRING**</USERTOKEN>

<ID_ENT>**STRING**</ID_ENT>

</soap:Body>

Parâmetro	Tipo	Tam	Pai	Observação
USERTOKEN	Alfanumérico	06	-	Token de bilhetagem para execução do serviço.
ID_ENT	Alfanumérico	06	-	Código da entidade registrada no Totvs Services Sped.

Parâmetros de saída:

<soap:Body>

<GETTIPO>

<ARRTIPO>

<TIPOS>

<DESC>**STRING**</DESC>

<FCHDESDE>**STRING**</FCHDESDE>

<FCHHASTA>**STRING**</FCHHASTA>

<ID>**STRING**</ID>

</TIPOS>

</ARRTIPO>

<ERRORS>

<ERRORS>

<CERRMSG>**STRING**</CERRMSG>

<NERRCODE>**INTEGER**</NERRCODE>

</ERRORS>

</ERRORS>

<EVENTS>

<EVENTS>

<CEVENTMSG>**STRING**</CEVENTMSG>

<NEVENTCODE>**INTEGER**</NEVENTCODE>

</EVENTS>

</EVENTS>

</GETTIPO>

</soap:Body>

Parâmetro	Tipo	Tam	Pai	Observação
GETTIPO	Estrutura	-	-	-
ARRTIPO	Estrutura	-	GETTIPO	-
TIPOS	Estrutura	-	ARRTIPO	Informações sobre o tipo de moedas
DESC	Alfanumérico	-	TIPOS	Descrição
FCHDESDE	Alfanumérico	-	TIPOS	Data de
FCHHASTA	Alfanumérico	-	TIPOS	Data até
ID	Alfanumérico	-	TIPOS	ID da moeda
ERRORS	Estrutura	-	GETTIPO	-
ERRORS	Estrutura	-	ERRORS	Informações sobre o erro ocorrido
CERRMSG	Alfanumérico	-	ERRORS	Descrição do erro
NERRCODE	Inteiro	-	ERRORS	Código do erro
EVENTS	Estrutura	-	GETTIPO	-
EVENTS	Estrutura	-	EVENTS	Informações sobre o evento ocorrido
CEVENTMSG	Alfanumérico	-	EVENTS	Descrição do evento
NEVENTCODE	Alfanumérico	-	EVENTS	Código do evento

Soap Fault:

Fault	Descrição
Invalid Token	O parâmetro 'USERTOKEN' foi passado incorretamente
001	Código da entidade invalido
002	Código da entidade em branco
003	Não foi possível encontrar as informações de Autorização da Entidade
004	Erro na Comunicação

10.2.8.19. Método - WsFev1FeParamGetTiposOpcional

Função: Este método permite consultar los códigos y descripciones de los tipos de datos Opcionales que se encuentran habilitados para ser usados en el WS.

Parâmetros de entrada:

```
<soap:Body>
```

```
<USERTOKEN>STRING</USERTOKEN>
```

```
<ID_ENT>STRING</ID_ENT>
```

```
</soap:Body>
```

Parâmetro	Tipo	Tam	Pai	Observação
USERTOKEN	Alfanumérico	06	-	Token de bilhetagem para execução do serviço.
ID_ENT	Alfanumérico	06	-	Código da entidade registrada no Totvs Services Sped.

Parâmetros de saída:

```
<soap:Body>
```

```

<GETTIPO>
<ARRTIPO>
<TIPOS>
<DESC>STRING</DESC>
<FCHDESDE>STRING</FCHDESDE>
<FCHHASTA>STRING</FCHHASTA>
<ID>STRING</ID>
</TIPOS>
</ARRTIPO>
<ERRORS>
<ERRORS>
<CERRMSG>STRING</CERRMSG>
<NERRCODE>INTEGER</NERRCODE>
</ERRORS>
</ERRORS>
<EVENTS>
<EVENTS>
<CEVENTMSG>STRING</CEVENTMSG>
<NEVENTCODE>INTEGER</NEVENTCODE>
</EVENTS>
</EVENTS>
</GETTIPO>
</soap:Body>

```

Parâmetro	Tipo	Tam	Pai	Observação
GETTIPO	Estrutura	-	-	-
ARRTIPO	Estrutura	-	GETTIPO	-
TIPOS	Estrutura	-	ARRTIPO	Informações sobre o tipo do opcional

DESC	Alfanumérico	-	TIPOS	Descrição
FCHDESDE	Alfanumérico	-	TIPOS	Data de
FCHHASTA	Alfanumérico	-	TIPOS	Data até
ID	Alfanumérico	-	TIPOS	ID do tipo. do opcional
ERRORS	Estrutura	-	GETTIPO	-
ERRORS	Estrutura	-	ERRORS	Informações sobre o erro ocorrido
CERRMSG	Alfanumérico	-	ERRORS	Descrição do erro
NERRCODE	Inteiro	-	ERRORS	Código do erro
EVENTS	Estrutura	-	GETTIPO	-
EVENTS	Estrutura	-	EVENTS	Informações sobre o evento ocorrido
CEVENTMSG	Alfanumérico	-	EVENTS	Decrição do evento
NEVENTCODE	Alfanumérico	-	EVENTS	Código do evento

Soap Fault:

Fault	Descrição
Invalid Token	O parâmetro 'USERTOKEN' foi passado incorretamente
001	Código da entidade invalido
002	Código da entidade em branco
003	Não foi possível encontrar as informações de Autorização da Entidade
004	Erro na Comunicação

10.2.8.20. Método - WsFev1FeParamGetTiposTributos

Função: Devolve los posibles códigos de tributos que pueden contener un comprobante y su descripción.

Parâmetros de entrada:

<soap:Body>

<USERTOKEN>**STRING**</USERTOKEN>

<ID_ENT>**STRING**</ID_ENT>

</soap:Body>

Parâmetro	Tipo	Tam	Pai	Observação
USERTOKEN	Alfanumérico	06	-	Token de bilhetagem para execução do serviço.
ID_ENT	Alfanumérico	06	-	Código da entidade registrada no Totvs Services Sped.

Parâmetros de saída:

<soap:Body>

<GETTIPO>

<ARRTIPO>

<TIPOS>

<DESC>**STRING**</DESC>

<FCHDESDE>**STRING**</FCHDESDE>

<FCHHASTA>**STRING**</FCHHASTA>

<ID>**STRING**</ID>

</TIPOS>

</ARRTIPO>

<ERRORS>

<ERRORS>

```

<CERRMSG>STRING</CERRMSG>

<NERRCODE>INTEGER</NERRCODE>

</ERRORS>

</ERRORS>

<EVENTS>

<EVENTS>

<CEVENTMSG>STRING</CEVENTMSG>

<NEVENTCODE>INTEGER</NEVENTCODE>

</EVENTS>

</EVENTS>

</GETTIPO>

</soap:Body>

```

Parâmetro	Tipo	Tam	Pai	Observação
GETTIPO	Estrutura	-	-	-
ARRTIPO	Estrutura	-	GETTIPO	-
TIPOS	Estrutura	-	ARRTIPO	Informações sobre o tributo
DESC	Alfanumérico	-	TIPOS	Descrição
FCHDESDE	Alfanumérico	-	TIPOS	Data de
FCHHASTA	Alfanumérico	-	TIPOS	Data até
ID	Alfanumérico	-	TIPOS	ID do tributo
ERRORS	Estrutura	-	GETTIPO	-
ERRORS	Estrutura	-	ERRORS	Informações sobre o erro ocorrido
CERRMSG	Alfanumérico	-	ERRORS	Descrição do erro
NERRCODE	Inteiro	-	ERRORS	Código do erro
EVENTS	Estrutura	-	GETTIPO	-

EVENTS	Estrutura	-	EVENTS	Informações sobre o evento ocorrido
CEVENTMSG	Alfanumérico	-	EVENTS	Descrição do evento
NEVENTCODE	Alfanumérico	-	EVENTS	Código do evento

Soap Fault:

Fault	Descrição
Invalid Token	O parâmetro 'USERTOKEN' foi passado incorretamente
001	Código da entidade invalido
002	Código da entidade em branco
003	Não foi possível encontrar as informações de Autorização da Entidade
004	Erro na Comunicação

10.2.9. Webservice – Recopi

Serviço de manutenção e administração das informações sobre o serviço RECOPI(Reconhecimento e controle sobre papéis imune).

métodos disponibilizados pelo TSS para a utilização do Serviço

10.2.9.1. Método – MonitorRecopi

Método utilizado para o monitoramento das solicitações enviadas ao TSS.

Parâmetros de entrada:

```
<soap:Body>
```

```

<MONITORRECOPI>
<MONITOR>
<ID>STRING</ID>
<ID_ENT>STRING</ID_ENT>
<ID_METODO>INTEGER</ID_METODO>
<USERTOKEN>STRING</USERTOKEN>
</MONITOR>
</MONITORRECOPI>
</soap:Body>

```

Parâmetro	Tipo	Tam	Pai	Observação
MONITORRECOPI	Estrutura	-	-	-
MONITOR	Estrutura	-	MONITORRECOPI	-
ID	Alfanumérico	12	MONITOR	Id de identificação do registro no TSS
IDENT	Alfanumérico	06	MONITOR	Código da entidade registrada no Totvs Services Sped.
ID_METODO	Inteiro	-	MONITOR	ID de identificação do Método
USERTOKEN	Alfanumérico	06	MONITOR	Token de bilhetagem para execução do serviço.

Parâmetros de saída:

```

<soap:Body>
<RETMONITORRECOPI>
<RETMONITOR>
<CODIGOCONTROLE>STRING</CODIGOCONTROLE>
<ERRODESCRICA0>STRING</ERRODESCRICA0>
<ERROGERALDESC>STRING</ERROGERALDESC>
<ERROGERALSTATUS>INTEGER</ERROGERALSTATUS>

```

```

<ERROSTATUS>INTEGER</ERROSTATUS>

<ID>STRING</ID>

<ID_ENT>STRING</ID_ENT>

<ID_METODO>INTEGER</ID_METODO>

<STATUS_TSS>INTEGER</STATUS_TSS>

<XML>BASE64BINARY</XML>

</RETMONITOR>

</RETMONITORRECOPI>

</soap:Body>

```

Parâmetro	Tipo	Tam	Pai	Observação
RETMONITORRECOPI	Estrutura	-	-	-
RETMONITOR	Estrutura	-	MONITORRECOPI	-
CODIGOCONTROLE	Alfanumérico	12	MONITOR	Id de identificação do registro no TSS
ERRODESCRICA0	Alfanumérico	06	RETMONITOR	Código da entidade registrada no Totvs Services Sped.
ERROGERALDESC	Alfanumérico	-	RETMONITOR	ID de identificação do Método
ERROGERALSTATUS	Inteiro	06	RETMONITOR	Token de bilhetagem para execução do serviço.
ERROSTATUS	Inteiro	-	RETMONITOR	Código do erro retornado pela Sefaz
ID	Alfanumérico	-	RETMONITOR	Id de identificação do registro no TSS
ID_ENT	Alfanumérico	-	RETMONITOR	Código da entidade registrada no Totvs Services Sped.
ID_METODO	Inteiro	-	RETMONITOR	Id de identificação do método
STATUS_TSS	Inteiro	-	RETMONITOR	Status do registro no TSS
XML	Binário	-	RETMONITOR	XML do registro

Fault	Descrição
Invalid Token	Verifique o Token do usuário.
Bad Configuration	Não encontrou a tabela SPED000L. Verifique se o TOTVS SERVICE SPED foi devidamente configurado.da entidade invalido.
001	Codigo da entidade em branco.
002	Codigo da entidade inválido.

Processos:

- 01) Valida o UserToken enviado;
 - 02) inicializa a conexão com o SGBD e cria as tabelas do sistema se necessário;
 - 03) Valida os parâmetros recebidos;
- Retorna o controle para a aplicação.

10.2.9.2. Método – RecopiConfig

Método utilizado para realizar as configurações do RECOPI no TSS.

Parâmetros de entrada:

```
<soap:Body>
<USERTOKEN>STRING</USERTOKEN>
<ID_ENT>STRING</ID_ENT>
<AMBIENTE>INTEGER</AMBIENTE>
</soap:Body>
```

Parâmetro	Tipo	Tam	Pai	Observação
-----------	------	-----	-----	------------

USERTOKEN	Alfanumérico	06	-	Token de bilhetagem para execução do serviço.
ID_ENT	Alfanumérico	12	-	Código da entidade registrada no Totvs Services Sped.
AMBIENTE	Inteiro	01	-	Ambiente de operação – 1=Produção;2=Homologação

Parâmetros de saída:

<soap:Body>

<MSG>**STRING**</MSG>

</soap:Body>

Parâmetro	Tipo	Tam	Pai	Observação
MSG	Estrutura	250	-	Resultado do processamento

Soap Fault:

Fault	Descrição
Invalid Token	Verifique o Token do usuário.
Bad Configuration	Não encontrou a tabela SPED000L. Verifique se o TOTVS SERVICE SPED foi devidamente configurado.da entidade invalido.
001	Codigo da entidade em branco.
002	Codigo da entidade inválido.

Processos:

- 01) Valida o UserToken enviado;
 - 02) inicializa a conexão com o SGBD e cria as tabelas do sistema se necessário;
 - 03) Valida os parâmetros recebidos;
 - 04) Realiza as configurações
- Retorna o controle para a aplicação.

10.2.9.3. Método – RecopiListaConfirmações

Método utilizado para realizar a confirmação da operação entre o emitente e o destinatário. Ambos poderão realizar a conformação da operação de acordo com o tipo da confirmação.

Parâmetros de entrada:

```
<soap:Body>  
<USERTOKEN>STRING</USERTOKEN>  
<ID_ENT>STRING</ID_ENT>  
<RECOPILISTACONFIRMACOES>  
<LISTACONFIRMACOES>  
<CONFIRMACAO>  
<ID>STRING</ID>  
<XML>BASE64BINARY</XML>  
</CONFIRMACAO>  
</LISTACONFIRMACOES>  
</RECOPILISTACONFIRMACOES>  
</soap:Body>
```

Parâmetro	Tipo	Tam	Pai	Observação
USERTOKEN	Alfanumérico	06	-	Token de bilhetagem para execução do serviço.
ID_ENT	Alfanumérico	12	-	Código da entidade registrada no Totvs Services Sped.
RECOPILISTACONFIRMACOES	Estrutura	01	-	-
LISTACONFIRMACOES	Matriz[1,n]	-	RECOPILISTACONFIRMACOES	Estrutura com as cofirmações

CONFIRMACAO	Estrutura	-	LISTACONFIRMACOES	Informações para a confirmação
ID	Alfanumérico	12	CONFIRMACAO	Id de identificação do registro no TSS
XML	Binário	1-500k	CONFIRMACAO	XML da requisição

Parâmetros de saída:

```

<soap:Body>
<RETRECOPILISTACONFIRMACOES>
<ERROGERDESC>STRING</ERROGERDESC>
<ERROGERSTATUS>STRING</ERROGERSTATUS>
<RET_ENT>STRING</RET_ENT>
<RETLISTACONFIRMACOES>
<RETCONFIRMACAO>
<ERRODESC>STRING</ERRODESC>
<ERROSTATUS>STRING</ERROSTATUS>
<ID>STRING</ID>
<STATUS>STRING</STATUS>
<XML>BASE64BINARY</XML>
</RETCONFIRMACAO>
</RETRECOPILISTACONFIRMACOES>
</soap:Body>

```

Parâmetro	Tipo	Tam	Pai	Observação
RETRECOPILISTACONFIRMACOES	Estrutura	-	-	Resultado do processamento

ERROGERDESC	Alfanumérico	100	RETRECOPILISTACONFIRMACOES	Descrição do erro do lote enviado
ERROGERSTATUS		08	RETRECOPILISTACONFIRMACOES	Código do erro lote enviado
RET_ENT		06	RETRECOPILISTACONFIRMACOES	Código da entidade registrada no Totvs Services Sped.
RETLISTACONFIRMACOES	Matriz[1,n]	-	RETRECOPILISTACONFIRMACOES	Confirmações
RETCONFIRMACAO	Estrutura	-	RETLISTACONFIRMACOES	Dados da confirmação
ERRODESC		100	RETCONFIRMACAO	Descrição do erro da confirmação
ERROSTATUS		08	RETCONFIRMACAO	Código do erro da confirmação
ID		12	RETCONFIRMACAO	ID de identificação da solicitação do código de controle a ser confirmado
STATUS		01	RETCONFIRMACAO	Status da confirmação no TSS
XML		1-500k	RETCONFIRMACAO	XML da requisição

Soap Fault:

Fault	Descrição
Invalid Token	Verifique o Token do usuário.

Bad Configuration	Não encontrou a tabela SPED000L. Verifique se o TOTVS SERVICE SPED foi devidamente configurado.da entidade invalido.
001	Codigo da entidade em branco.
002	Codigo da entidade inválido.

Processos:

- 01) Valida o UserToken enviado;
- 02) inicializa a conexão com o SGBD e cria as tabelas do sistema se necessário;
- 03) Valida os parâmetros recebidos;
- 04) Realiza as confirmações

Retorna o controle para a aplicação.

10.2.9.4. Método – RecopiListaControleEstoque

Método utilizado para realizar os lançamentos de estoques no sistema recopi da Sefaz.

Parâmetros de entrada:

```
<soap:Body>
<USERTOKEN>STRING</USERTOKEN>
<ID_ENT>STRING</ID_ENT>
<RECOPICONTROLEESTOQUE>
<LISTACONTROLEESTOQUE>
<CONTROLEESTOQUE>
<ID>STRING</ID>
<XML>BASE64BINARY</XML>
</CONTROLEESTOQUE>
</LISTACONTROLEESTOQUE>
</RECOPICONTROLEESTOQUE>
</soap:Body>
```

Parâmetro	Tipo	Tam	Pai	Observação
USERTOKEN	Alfanumérico	06	-	Token de bilhetagem para execução do serviço.
ID_ENT	Alfanumérico	12	-	Código da entidade registrada no Totvs Services Sped.
RECOPICONTROLEESTOQUE	Estrutura	-	-	-
LISTACONTROLEESTOQUE	Matriz[1,n]	-	RECOPICONTROLEESTOQUE	requisições para lançamentos de estoque
CONTROLEESTOQUE	Estrutura	-	LISTACONTROLEESTOQUE	Informações para o lançamento do estoque
ID	Alfanumérico	12	CONTROLEESTOQUE	Id de identificação do registro no TSS
XML	Binário	1-500k	CONTROLEESTOQUE	XML da requisição

Parâmetros de saída:

<soap:Body>

<RETRECOPICONTROLEESTOQUE>

<ERROGERDESC>**STRING**</ERROGERDESC>

<ERROGERSTATUS>**STRING**</ERROGERSTATUS>

<RET_ENT>**STRING**</RET_ENT>

<RETLISTACONTROLEESTOQUE>

<RETCONTROLEESTOQUE>

<DATAREFERENCIA>**STRING**</DATAREFERENCIA>

<ERRODESC>**STRING**</ERRODESC>

<ERROSTATUS>**STRING**</ERROSTATUS>

<ID>**STRING**</ID>

<TIPODECLARACAO>**STRING**</TIPODECLARACAO>

<TIPOINFORME>**STRING**</TIPOINFORME>

```

<XML>BASE64BINARY</XML>

</RETCONTROLEESTOQUE>

</RETLISTACONTROLEESTOQUE>

</RETRECOPICONTROLEESTOQUE>

</soap:Body>

```

Parâmetro	Tipo	Tam	Pai	Observação
RETRECOPICONTROLEESTOQUE	Estrutura	250	-	Resultado do processamento
ERROGERDESC	Alfanumérico	100	RETRECOPICONTROLEESTOQUE	Descrição do erro do lote enviado
ERROGERSTATUS		08	RETRECOPICONTROLEESTOQUE	Código do erro lote enviado
RET_ENT			RETRECOPICONTROLEESTOQUE	Código da entidade registrada no Totvs Services Sped.
RETLISTACONTROLEESTOQUE	Matriz[1,n]	-	RETRECOPICONTROLEESTOQUE	Lançamentos de estoque
RETCONTROLEESTOQUE	Estrutura	-	RETLISTACONTROLEESTOQUE	Dados do lançamento
DATAREFERENCIA	Date	08	RETCONTROLEESTOQUE	Data do lançamento
ERRODESC	Alfanumérico	100	RETCONTROLEESTOQUE	Descrição do erro ocorrido para o lançamento de estoque
ERROSTATUS		08	RETCONTROLEESTOQUE	Código do erro ocorrido para o lançamento de estoque

ID	Alfanumérico	12	RETCONTROLEESTOQUE	ID de identificação do Lançamento de estoque
TIPODECLARACAO	Inteiro	01	RETCONTROLEESTOQUE	Tipo da declaração: 1 = Nova 2 = Corretiva
TIPOINFORME	Inteiro	01	RETCONTROLEESTOQUE	1 = estoque 2 = papel tributado 3 = papel imune" 4 = publicação 5 = resíduo 6 = transformação 7 = envio industrialização 8=recebimento industrialização
XML	Binário	1-500k	RETCONTROLEESTOQUE	XML da requisição

Soap Fault:

Fault	Descrição
Invalid Token	Verifique o Token do usuário.
Bad Configuration	Não encontrou a tabela SPED000L. Verifique se o TOTVS SERVICE SPED foi devidamente configurado.da entidade invalido.
001	Codigo da entidade em branco.
002	Codigo da entidade inválido.

Processos:

- 01) Valida o UserToken enviado;
- 02) inicializa a conexão com o SGBD e cria as tabelas do sistema se necessário;
- 03) Valida os parâmetros recebidos;
- 04) Realiza os lançamentos

Retorna o controle para a aplicação.

10.2.9.5. Método – RecopiListaInclusõesNF

Método utilizado para informar as notas fiscais emitidas para qual o código de controle foi solicitado.

Parâmetros de entrada:

```
<soap:Body>  
<USERTOKEN>STRING</USERTOKEN>  
<ID_ENT>STRING</ID_ENT>  
<RECOPIINCLUSOESNF>  
<LISTAINCLUSOESNF>  
<INCLUSAONF>  
<ID>STRING</ID>  
<XML>BASE64BINARY</XML>  
</INCLUSAONF>  
</LISTAINCLUSOESNF>  
</RECOPIINCLUSOESNF>  
</soap:Body>
```

Parâmetro	Tipo	Tam	Pai	Observação
-----------	------	-----	-----	------------

USERTOKEN	Alfanumérico	06	-	Token de bilhetagem para execução do serviço.
ID_ENT	Alfanumérico	12	-	Código da entidade registrada no Totvs Services Sped.
RECOPIINCLUSOESNF	Estrutura	-	-	-
LISTAINCLUSOESNF	Matriz[1,n]	-	RECOPIINCLUSOESNF	Notas fiscais
INCLUSAONF	Estrutura	-	LISTAINCLUSOESNF	Informações da nota fiscal
ID	Alfanumérico	12	INCLUSAONF	Id de identificação do registro no TSS
XML	Binário	1-500K	INCLUSAONF	XML da requisição

Parâmetros de saída:

<soap:Body>

<soap:Body>

<RETRECOPIINCLUSOESNF>

<ERROGERDESC>**STRING**</ERROGERDESC>

<ERROGERSTATUS>**STRING**</ERROGERSTATUS>

<RET_ENT>**STRING**</RET_ENT>

<RETLISTAINCLUSOESNF>

<RETINCLUSAONF>

<CODCONTROLE>**STRING**</CODCONTROLE>

<ERRODESC>**STRING**</ERRODESC>

<ERROSTATUS>**STRING**</ERROSTATUS>

<ID>**STRING**</ID>

<XML>**BASE64BINARY**</XML>

</RETINCLUSAONF>

</RETLISTAINCLUSOESNF>

</RETRECOPIINCLUSOESNF>

</soap:Body>

Parâmetro	Tipo	Tam	Pai	Observação
RETRECOPIINCLUSOESNF	Estrutura	250	-	Resultado do processamento
ERROGERDESC	Alfanumérico	100	RETRECOPIINCLUSOESNF	Descrição do erro do lote enviado
ERROGERSTATUS	Inteiro	08	RETRECOPIINCLUSOESNF	Código do erro lote enviado
RET_ENT	Alfanumérico	06	RETRECOPIINCLUSOESNF	Código da entidade registrada no Totvs Services Sped.
RETLISTAINCLUSOESNF	Matriz[1,n]	-	RETRECOPIINCLUSOESNF	Notas fiscais
<i>RETINCLUSAONF</i>	Estrutura	-	RETLISTAINCLUSOESNF	Dados da nota
<i>CODCONTROLE</i>	Inteiro	14	<i>RETINCLUSAONF</i>	Código de controle
<i>ERRODESC</i>	Alfanumérico	100	<i>RETINCLUSAONF</i>	Descrição do erro ocorrido na informação da nota Fiscal
ERROSTATUS	Inteiro	08	<i>RETINCLUSAONF</i>	Código do erro ocorrido na informação da nota Fiscal
ID	Alfanumérico	12	<i>RETINCLUSAONF</i>	ID de identificação do registro de inclusão da NF
<i>XML</i>	Inteiro	1-500k	<i>RETINCLUSAONF</i>	XML da requisição

Soap Fault:

Fault	Descrição
Invalid Token	Verifique o Token do usuário.
Bad Configuration	Não encontrou a tabela SPED000L. Verifique se o TOTVS SERVICE SPED foi devidamente configurado.da entidade invalido.
001	Codigo da entidade em branco.
002	Codigo da entidade inválido.

Processos:

- 01) Valida o UserToken enviado;
- 02) inicializa a conexão com o SGBD e cria as tabelas do sistema se necessário;
- 03) Valida os parâmetros recebidos;
- 04) Realiza o envio de inclusão de notas
- 05) Retorna o controle para a aplicação.

10.2.9.6. Método – RecopiLstaSolicitacoes

Método utilizado para realizar as solicitações de códigos de controle para as operações com papeis imunes.

Parâmetros de entrada:

```

<soap:Body>
<USERTOKEN>STRING</USERTOKEN>
<ID_ENT>STRING</ID_ENT>
<RECOPISOLICITACAO>
<LISTASOLICITACOES>
<SOLICITACAO>
<XML>BASE64BINARY</XML>
</SOLICITACAO>
<SOLICITACAO>
<XML>BASE64BINARY</XML>
</SOLICITACAO>

```

</LISTASOLICITACOES>

</RECOPISOLICITACAO>

</soap:Body>

Parâmetro	Tipo	Tam	Pai	Observação
USERTOKEN	Alfanumérico	06	-	Token de bilhetagem para execução do serviço.
ID_ENT	Alfanumérico	12	-	Código da entidade registrada no Totvs Services Sped.
RECOPISOLICITACAO	Estrutura	-	-	-
LISTASOLICITACOES	Matriz[1,n]	-	RECOPIINCLUSOESNF	Solicitações
SOLICITACAO	Estrutura	-	LISTAINCLUSOESNF	Informações para a solicitação
XML	Binário	1-500K	INCLUSAONF	XML da requisição

Parâmetros de saída:

<soap:Body>

<RETRECOPSOLICITACAO>

<ERROGERDESC>**STRING**</ERROGERDESC>

<ERROGERSTATUS>**STRING**</ERROGERSTATUS>

<RET_ENT>**STRING**</RET_ENT>

<RETLISTASOLICITACOES>

<RETSOLICITACAO>

<CODCONTROLE>**STRING**</CODCONTROLE>

<ERRODESC>**STRING**</ERRODESC>

<ERROSTATUS>**STRING**</ERROSTATUS>

<ID>**STRING**</ID>

<XML>**BASE64BINARY**</XML>

</RETSOLICITACAO>

</RETLISTASOLICITACOES>

</RETRECOPSOLICITACAO>

</soap:Body>

Parâmetro	Tipo	Tam	Pai	Observação
RETRECOPSOLICITACAO	Estrutura	250	-	Resultado do processamento
ERROGERDESC	Alfanumérico	100	RETRECOPSOLICITACAO	Descrição do erro do lote enviado
ERROGERSTATUS	Inteiro	08	RETRECOPSOLICITACAO	Código do erro lote enviado
RET_ENT	Alfanumérico	06	RETRECOPSOLICITACAO	Código da entidade registrada no Totvs Services Sped.
RETLISTASOLICITACOES	Matriz[1,n]	-	RETRECOPSOLICITACAO	Solicitações
RETSOLICITACAO	Estrutura	-	RETLISTASOLICITACOES	Dados da solicitação
<i>CODCONTROLE</i>	Inteiro	14	RETSOLICITACAO	Código de controle
<i>ERRODESC</i>	Alfanumérico	100	RETSOLICITACAO	Descrição do erro ocorrido na informação da nota Fiscal
ERROSTATUS	Inteiro	08	RETSOLICITACAO	Código do erro ocorrido na informação da nota Fiscal
ID	Alfanumérico	12	RETSOLICITACAO	ID de identificação do registro de solicitação do código de controle
<i>XML</i>	Inteiro	1-500k	RETSOLICITACAO	XML da requisição

Fault

Descrição

Invalid Token	Verifique o Token do usuário.
Bad Configuration	Não encontrou a tabela SPED000L. Verifique se o TOTVS SERVICE SPED foi devidamente configurado.da entidade invalido.
001	Codigo da entidade em branco.
002	Codigo da entidade inválido.

10.2.10. Webservice – TSSManagerEDI

Web service destinado ao envio e controle de documentos ao EDI do TSS.

10.2.10.1. Método – ConfirmDocEDI

Método utilizado para a confirmação de exportação dos documentos enviados ao EDI do TSS

Parâmetros de entrada:

```

<soap:Body>
  <USERTOKEN>STRING</USERTOKEN>
  <CPFCNPJ>STRING</CPFCNPJ>
  <MODELO>STRING</MODELO>
  <CONFIRM>
    <CONFIRMDOC>
      <CONFIRMDOC>
        <IDENTIFICACAO>STRING</IDENTIFICACAO>
      </CONFIRMDOC>
    </CONFIRMDOC>
  </CONFIRM>
</soap:Body>

```


Parâmetro	Tipo	Tam	Pai	Observação
USERTOKEN	Alfanumérico	06	-	Token de bilhetagem para execução do serviço.
CPFCNPJ	Alfanumérico	11-14	-	CFP/CNPJ da entidade registrada no Totvs Services Sped.
MODELO	Alfanumérico	06	-	Modelo do documento enviado ao EDI: 55-NFe 56-NFSe 57-CTe 110110-CC-e Cle-Capa de lote eletrônica
CONFIRM	Estrutura	-	-	-
CONFIRMDOC	Matriz[1,n]	-	CONFIRM	Documentos para a confirmação
CONFIRMDOC	Estrutura	1-500K	CONFIRMDOC	Informações para a confirmação
IDENTIFICACAO	Alfanumérico		CONFIRMDOC	Identificação do documento no EDI

Parâmetros de saída:

<soap:Body>

<RETCONFIRM>

<RETCONFIRMDOC>

<RETCONFIRMDOC>

<CONFIRM>**BOOLEAN**</CONFIRM>

<IDENTIFICACAO>**STRING**</IDENTIFICACAO>

</RETCONFIRMDOC>

</RETCONFIRMDOC>

</RETCONFIRM>

</soap:Body>

Parâmetro	Tipo	Tam	Pai	Observação
RETCONFIRM	Alfanumérico	-	-	Token de bilhetagem para execução do serviço.
RETCONFIRMDOC	Alfanumérico	-	RETCONFIRM	Documentos confirmados
RETCONFIRMDOC	Alfanumérico	-	RETCONFIRMDOC	Informações dos documentos
CONFIRM	Lógico	05	RETCONFIRMDOC	Resultado do processamento: True-confirmado False-falha na confirmação
IDENTIFICACAO	Alfanumérico	50	RETCONFIRMDOC	Identificação do documento no EDI

Fault	Descrição
Token Invalido	Verifique o UserToken
Configuração incorreta	SPED EDI não encontrou a tabela SPED000. Verifique se o TOTVS SERVICE SPED foi devidamente configurado.

Processos:

- 01) Valida o UserToken enviado;
- 02) inicializa a conexão com o SGBD e cria as tabelas do sistema se necessário;
- 03) Valida os parâmetros recebidos;
- 04) Realiza a confirmação dos documentos
- 05) Retorna o controle para a aplicação.

10.2.10.2. Método – ReceiveDocEDI

Método utilizado para a retornar os documentos enviados ao EDI

Parâmetros de entrada:

```
<soap:Body>
```

```
<USERTOKEN>STRING</USERTOKEN>
```

```
<CPFCNPJ>STRING</CPFCNPJ>
```

```
<MODELO>STRING</MODELO>
```

```
<MAXRET>INTEGER</MAXRET>
```

```
</soap:Body>
```

Parâmetro	Tipo	Tam	Pai	Observação
USERTOKEN	Alfanumérico	06	-	Token de bilhetagem para execução do serviço.
CPFCNPJ	Alfanumérico	11-14	-	CFP/CNPJ da entidade registrada no Totvs Services Sped.
MODELO	Alfanumérico	06	-	Modelo do documento enviado ao EDI: 55-NFe 56-NFSe 57-CTe 110110-CC-e Cle-Capa de lote eletrônica
MAXRET	Inteiro	-	-	Número Máximo de documentos a serem retornados pelo EDI para a requisição

Parâmetros de saída:

```
<soap:Body>  
<RETDOCS>  
<RETDOCS>  
<RETDETDOC>  
<IDENTIFICACAO>STRING</IDENTIFICACAO>  
<MESSAGE>STRING</MESSAGE>  
<XML>BASE64BINARY</XML>  
</RETDETDOC>  
</RETDOCS>  
</RETDOCS>  
</soap:Body>
```

Parâmetro	Tipo	Tam	Pai	Observação
RETDOCS	Estrutura	-	-	Token de bilhetagem para execução do serviço.
RETDOCS	Matriz[1,n]	-	RETDOCS	CFP/CNPJ da entidade registrada no Totvs Services Sped.
RETDETDOC	Estrutura	-	RETDOCS	documentos
IDENTIFICACAO	Alfanumérico	50	RETDETDOC	Identificação do documento no EDI
MESSAGE	Alfanumérico	0-255	RETDETDOC	Não utilizado
XML	Binário	50	RETDETDOC	XML padrão do EDI com o documento processado

Fault	Descrição
Token Invalido	Verifique o UserToken
Configuração incorreta	SPED EDI não encontrou a tabela SPED000. Verifique se o TOTVS SERVICE SPED foi devidamente configurado.
CPF/CNPJ não encontrado	SPED EDI não encontrou o CPF/CNPJ informado.

10.2.10.3. Método – SendMessageEDI

Método utilizado para envio de documentos ao EDI

Parâmetros de entrada:

```

<soap:Body>
  <USERTOKEN>STRING</USERTOKEN>
  <MESSAGES>
  <MESSAGES>
  <MESSAGE>
  <ID>STRING</ID>
  <XML>BASE64BINARY</XML>
</MESSAGE>
</MESSAGES>
</MESSAGES>
</soap:Body>

```

Parâmetro	Tipo	Tam	Pai	Observação
USERTOKEN	Alfanumérico	06	-	Token de bilhetagem para execução do serviço.
MESSAGES	Estrutura	-	-	CFP/CNPJ da entidade registrada no Totvs Services Sped.
MESSAGES	Matriz[1,n]	-	-	Documentos

MESSAGE	Estrutura	-	MESSAGES	Informações do documento
ID	Inteiro	-	MESSAGE	Identificação do documento
XML			MESSAGE	XML padrão EDI do TSS

Parâmetros de saída:

<soap:Body>

<DOCS>

<DOCS>

<DETDOC>

<CODE>**INTEGER**</CODE>

<ID>**STRING**</ID>

<MESSAGE>**STRING**</MESSAGE>

<RESULT>**BOOLEAN**</RESULT>

</DETDOC>

</DOCS>

</DOCS>

</soap:Body>

Parâmetro	Tipo	Tam	Pai	Observação
DOCS	Estrutura	-	-	Token de bilhetagem para execução do serviço.
DOCS	Matriz[1,n]	-	DOCS	CFP/CNPJ da entidade registrada no Totvs Services Sped.
DETDOC	Estrutura	-	DOCS	Informações do documento
CODE	Alfanumérico	50	DETDOC	Código da mensagem de erro(caso ocorra)
ID	Alfanumérico	0-255	DETDOC	Id de identificação da requisição(apenas para identificação da requisição)

MESSAGE	Binário	50	DETDOC	Mensagem do erro ocorrido (caso ocorra)
RESULT	Lógico	05	DETDOC	Resultado do processamento: True- recebido com sucesso pelo EDI False-falha no recebimento do documento pelo EDI

Soap Fault:

Fault	Descrição
Token Invalido	Verifique o UserToken
Configuração incorreta	SPED EDI não encontrou a tabela SPED000. Verifique se o TOTVS SERVICE SPED foi devidamente configurado.

10.2.11. Webservice – DieService

DAÍ – Declaração amazonense de Importação

De acordo com o decreto, a DAI consiste na declaração, em meio eletrônico, das informações relativas às operações de importação de mercadorias ou bens do exterior.

Sua utilização é obrigatória para as indústrias incentivadas do Pólo Industrial de Manaus. **Para transmissão o contribuinte deve realizar seu credenciamento através do atendimento on-line no sítio da SEFAZ.**

Na forma prática a empresa obrigada a realizar a emissão da declaração eletrônica deve acessara o portal do desembaraço eletrônica e realizar o upload de um XML no layout definido pela Sefaz de AM, assinado digitalmente.

10.2.11.1. Método – DieAssinatura

Função: Este método deve ser utilizado para realizar a assinatura dos documentos de importação eletrônico e matriz de tributação do importador. O método trabalhará com

códigos 1 para assinar o XML de importação eletrônica e 2 para assinar o XML da matriz de tributação do importador. Após receber o XML será validado na versão do Schema configurada pelo método DieVersao.

Uso do Banco de dados: Persistente ou volátil.

Parâmetros de entrada:

```
<soap:Body>
<USERTOKEN>STRING</USERTOKEN>
<ID_ENT>STRING</ID_ENT>
<XML>BASE64BINARY</XML>
<TPDOCUMENTO>STRING</TPDOCUMENTO>
</soap:Body>
```

Parâmetro	Tipo	Tam	Pai	Observação
DIEASSINATURA	Estrutura	-	--	
USERTOKEN	Alfanumérico	06	DIEASSINATURA	Token de bilhetagem para execução do serviço. Utilizar "TOTVS".
ID_ENT	Alfanumérico	06	DIEASSINATURA	Código da entidade registrada no Totvs Services Sped.
XML	Binário	1-500kb	DIEASSINATURA	XML do documento a ser assinado.
TPDOCUMENTO	Inteiro	1	DIEASSINATURA	Tipo do documento para ser assinado, sendo: 1 – Documento de importação eletrônico 2 – Matriz de tributação do importador

Parâmetros de saída:

```
<soap:Body>
<RESPDIEASSINATURA>
<XMLSIG>STRING</XMLSIG>
<CODVLDSHEMA>INTEGER<CODVLDSHEMA>
```



```

<MSGVLDSHEMA>STRING</MSGVLDSCHEM>
</RESPDIEASSINATURA>
</soap:Body>

```

Parâmetro	Tipo	Tam	Pai	Observação
RESPDIEASSINATURA	Estrutura	-	-	
XMLSIG	Binário	0-500kb	RESPDIEASSINATURA	XML do documento passado assinado. Este parâmetro não será retornado caso exista erro de Schema.
CODVLDSHEMA	Inteiro	1	RESPDIEASSINATURA	Código de validação do shcema, sendo: 1 – Schema do documento validado com sucesso 2 – Documento com erro de Schema
MSGVLDSHEMA	Alfanumérico	1-255	RESPDIEASSINATURA	Mensagem informando sobre a validação do schema.

Soap Fault:

Fault	Descrição
Invalid Token	Verifique o Token do usuário.
Bad Configuration	Não encontrou a tabela SPED000. Verifique se o TOTVS SERVICE SPED foi devidamente configurado da entidade invalido.
001	Código da entidade invalida
002	Código da entidade em branco.
003	XML em branco
005	Tipo do documento em branco
006	Tipo de documento informado inválido
007	Versão não informada para o Tipo de documento passado, rodar método DIECFGVERSAO e configurar uma versão válida.

008	Arquivo de Schema não encontrado, verificar se o arquivo “nome do .xsd”, existe no diretório Schema.
009	XML com erro de parser, erro: “Erro reportado pela função de parser”
010	XML não corresponde ao tipo de documento informado

10.2.11.2. Método – DieCfgVersao

Função – Este método deve ser utilizado para configurar a versão do layout dos documentos de importação eletrônico e matriz de tributação do importador. O método trabalhará com códigos 1 para configurar documento de importação eletrônica e 2 para configurar a versão do layout da matriz de tributação do importador. Após receber a versão a mesma será gravada nos parâmetros MV_DIEVERS (versão Decl. Eletrônica de importação) e MV_MTEVERS(Matriz de tributação do importador).

Uso do Banco de dados: Persistente ou volátil.

Parâmetros de entrada:

```
<soap:Body>
<USERTOKEN>STRING</USERTOKEN>
<ID_ENT>STRING</ID_ENT>
<VERSAO>STRING</VERSAO>
<TPDOCUMENTO>STRING</TPDOCUMENTO>
</soap:Body>
```

Parâmetro	Tipo	Tam	Pai	Observação
DIECFGVERSAO	Estrutura	-	-	
USERTOKEN	Alfanumérico	06	DIECFGVERSAO	Token de bilhetagem para execução do serviço. Utilizar “TOTVS”.

ID_ENT	Alfanumérico	06	DIECFGVERSAO	Código da entidade registrada no Totvs Sped Services
VERSAO	Alfanumérico	05	DIECFGVERSAO	Versão do layout a ser configurada para o tipo do documento passado no atributo TPDOCUMENTO . Caso seja passado versão "0.00", o TSS apenas irá retornar qual a versão configurada para o tipo de documento passado.
TPDOCUMENTO	Integer	1	DIECFGVERSAO	Tipo do documento para ser configurada a versão, sendo: 1 – Documento de importação eletrônico 2 – Matriz de tributação do importador

Parâmetros de saída:

```
<soap:Body>
<RESPDIECFGVERSAO>
<VERCONFIG>STRING</VERCONFIG>
<TPDOCUMENTO>INTEGER</TPDOCUMENTO>
</RESPDIECFGVERSAO>
</soap:Body>
```

Parâmetro	Tipo	Tam	Pai	Observação
RESPDIECFGVERSAO	Estrutura	-	-	
VERCONFIG	Alfanumérico	5	RESPDIECFGVERSAO	Versão configurada, para o tipo de documento passado.
TPDOCUMENTO	Alfanumérico	1	RESPDIECFGVERSAO	Momento em que foi gerado a autorização.

Soap Fault:

Fault	Descrição
Invalid Token	Verifique o Token do usuário.
Bad Configuration	Não encontrou a tabela SPED000. Verifique se o TOTVS SERVICE SPED foi devidamente configurado da entidade invalido.

001	Código da entidade invalida
002	Código da entidade em branco.
003	Versão em branco
005	Tipo do documento em branco
006	Tipo de documento informado inválido
007	Versão inválida para o tipo de documento informado.

10.2.12. Webservice – GNRE

No appserver.ini deve ser configurado o Job GNRE_WF. Para configurar por entidade, utilizar o comando GNRE_JOB_ENTIDADES.

10.2.12.1. Método – Monitor

Método para monitoramento dos documentos

Parâmetros de entrada:

```
<soap:Body>
```

```
<USERTOKEN>STRING</USERTOKEN>
```

```
<IDENT>STRING</IDENT>
```

```
<AMBIENTE>STRING</AMBIENTE>
```

```
<DATAINI>DATE</DATAINI>
```

```
<DATAFIM>DATE</DATAFIM>
```

```
<IDINI>STRING</IDINI>
```

```
<IDFIM>STRING</IDFIM>
```

```
</soap:Body>
```

Parâmetro	Tipo	Tam	Pai	Observação
USERTOKEN	Alfanumérico	06	-	Token de bilhetagem para execução do serviço.

ID_ENT	Alfanumérico	06	-	Código da entidade retornado pelo WS SpedAdm/AdmEmpresas.
AMBIENTE	Alfanumérico	01	-	Ambiente que o documento será processado 1 – Produção 2 – Homologação
DATAINI	Date	08		-
DATAFIM	Date	08	DOCS	Guias de GNRE
IDINI	Alfanumérico	16	DOCUMENTOS	Informações para a remessa
IDFIM	Alfanumérico	16	REMESSADOCUMENTO	ID do documento

Parâmetro de saída:

```

<soap:Body>
<MONITORRETDPCS>
<DOCUMENTOS>
<MONITORRETDPC>
<AMBIENTE>STRING</AMBIENTE>
<DESCRICA0>STRING</DESCRICA0>
<DTENVSEF>DATE</DTENVSEF>
<DTENVTSS>DATE</DTENVTSS>
<DTRECSEF>DATE</DTRECSEF>
<HRENVSEF>STRING</HRENVSEF>
<HRENVTSS>STRING</HRENVTSS>
<HRRECSEF>STRING</HRRECSEF>
<ID>STRING</ID>
<IDENT>STRING</IDENT>
<LOTE>STRING</LOTE>
<RECIBO>STRING</RECIBO>
<STATUS>STRING</STATUS>

```

</MONITORRETDOC>

</MONITORRETDOCS>

</soap:Body>

Parâmetro	Tipo	Tam	Pai	Observação
MONITORRETDOCS	Estrutura	-	-	-
DOCUMENTOS	Matrix[n]	-	MONITORRETDOCS	Documentos
MONITORRETDOC	Estrutura	-	DOCUMENTOS	Informações dos documentos
AMBIENTE	Alfanumérico	01	MONITORRETDOC	Ambiente que o documento será processado 1 – Produção 2 – Homologação
DESCRICA0	Alfanumérico	16	MONITORRETDOC	
DTENVSEF	Date	08	MONITORRETDOC	Data de de envio para a Sefaz
DTENVTSS	Date	08	MONITORRETDOC	Data de envio ao TSS
DTRECSEF	Date	08	MONITORRETDOC	Data de recebimento da Sefaz
HRENVSEF	Alfanumérico	08	MONITORRETDOC	Hora de envio para Sefaz
HRENVTSS	Alfanumérico	08	MONITORRETDOC	Hora de envio para o TSS
HRRECSEF	Alfanumérico	08	MONITORRETDOC	Hora de recebimento da Sefaz
ID	Alfanumérico	16	MONITORRETDOC	ID de identificação da Guia
IDENT	Alfanumérico	06	MONITORRETDOC	Código da entidade retornado pelo WS SpedAdm/AdmEmpresas.
LOTE	Alfanumérico	-	MONITORRETDOC	Número do lote gerado pelo TSS
RECIBO	Alfanumérico	-	MONITORRETDOC	Numero do recibo
STATUS	Alfanumérico	01	MONITORRETDOC	Status do processamento do documento no TSS

Soap fault:

Fault	Descrição
Token Invalido	Verifique o UserToken
Configuração incorreta	SPED EDI não encontrou a tabela SPED000. Verifique se o TOTVS SERVICE SPED foi devidamente configurado.

10.2.12.2. Método – Remessa

Método de remessa para envio das guias de GNRE para o TSS envie à SEFAZ

Parâmetros de entrada:

```

<soap:Body>
<USERTOKEN>STRING</USERTOKEN>
<IDENT>STRING</IDENT>
<AMBIENTE>STRING</AMBIENTE>
<DOCS>
<DOCUMENTOS>
<REMESSADOCUMENTO>
<ID>STRING</ID>
<XML>BASE64BINARY</XML>
</REMESSADOCUMENTO>
</DOCUMENTOS>
</DOCS>
</soap:Body>

```

Parâmetro	Tipo	Tam	Pai	Observação
USERTOKEN	Alfanumérico	06	-	Token de bilhetagem para execução do serviço.

ID_ENT	Alfanumérico	06	-	Código da entidade retornado pelo WS SpedAdm/AdmEmpresas.
AMBIENTE	Alfanumérico	01	-	Ambiente que o documento será processado 1 – Produção 2 – Homologação
DOCS	Estrutura	-		-
DOCUMENTOS	Matrix[n]	-	DOCS	Guias de GNRE
REMESSADOCUMENTO	DOCUMENTOS	-	DOCUMENTOS	Informações para a remessa
ID	Alfanumérico	16	REMESSADOCUMENTO	ID do documento
XML	Base 64	1-500k	REMESSADOCUMENTO	XML da guia do GNRE segundo schema

Parâmetro de saída:

```

<soap:Body>
<REMESSARETDOCS>
<DOCUMENTOS>
<REMESSARETDOC>
<ERRO>STRING</ERRO>
<ID>STRING</ID>
<SUCESSO>BOOLEAN</SUCESSO>
</REMESSARETDOC>
</DOCUMENTOS>
</REMESSARETDOCS>
</soap:Body>

```

Parâmetro	Tipo	Tam	Pai	Observação
REMESSARETDOCS	Estrutura	-	-	-

DOCUMENTOS	Matrix[n]	-	REMESSARETDOCS	Documentos
REMESSARETDOC	Estrutura	-	DOCUMENTOS	Informações dos documentos
ERRO	Alfanumérico	250	REMESSARETDOC	Caso a remessa não seja gerada será enviado o erro.
ID	Alfanumérico	16	REMESSARETDOC	ID do documento que foi enviado na requisição
SUCESSO	Lógico	05	REMESSARETDOC	Caso retorne true a remessa foi gerada com sucesso, se retornar falso a remessa teve algum erro na geração

Soap fault:

Fault	Descrição
Token Invalido	Verifique o UserToken
Configuração incorreta	SPED EDI não encontrou a tabela SPED000. Verifique se o TOTVS SERVICE SPED foi devidamente configurado.

10.2.12.3. Método - Retorna

Método para retornar informações de um determinado documento.

Parâmetros de entrada:

```
<soap:Body>
```

```
<USERTOKEN>STRING</USERTOKEN>
```

```
<IDENT>STRING</IDENT>
```

```
<AMBIENTE>STRING</AMBIENTE>
```

```
<ID>STRING</ID>
```

```
</soap:Body>
```

Parâmetro	Tipo	Tam	Pai	Observação
USERTOKEN	Alfanumérico	06	-	Token de bilhetagem para execução do serviço.
ID_ENT	Alfanumérico	06	-	Código da entidade retornado pelo WS SpedAdm/AdmEmpresas.
AMBIENTE	Alfanumérico	01	-	Ambiente que o documento será processado 1 – Produção 2 – Homologação
ID	Alfanumérico	16	-	Id de identificação da Guia

Parâmetro de saída:

<soap:Body>

<RETORNARETDOCS>

<DOCUMENTOS>

<RETORNARETDOC>

<AMBIENTE>**STRING**</AMBIENTE>

<DESCRICAO>**STRING**</DESCRICAO>

<DESCSEF>**STRING**</DESCSEF>

<DTENVLOTE>**DATE**</DTENVLOTE>

<DTRECLOTE>**DATE**</DTRECLOTE>

<HRENVLOTE>**STRING**</HRENVLOTE>

<HRRECLOTE>**STRING**</HRRECLOTE>

<IDENT>**STRING**</IDENT>

<LOTE>**STRING**</LOTE>

<RECIBO>**STRING**</RECIBO>

<STATSEF>**STRING**</STATSEF>

<STATUS>**STRING**</STATUS>

<XML>**BASE64BINARY**</XML>

</RETORNARETDOCS>

</DOCUMENTOS>

</RETORNARETDOCS>

</soap:Body>

Parâmetro	Tipo	Tam	Pai	Observação
RETORNARETDOCS	Estrutura	-	-	-
DOCUMENTOS	Matrix[n]	-	RETORNARETDOCS	Documentos
RETORNARETDOC	Estrutura	-	DOCUMENTOS	Informações dos documentos
AMBIENTE	Alfanumérico	250	RETORNARETDOC	Ambiente do documento
DESCRICA0	Alfanumérico	16	RETORNARETDOC	Descrição do Status
DESCSEF	Lógico	05	RETORNARETDOC	Descrição do retorno da Sefaz
DTENVLOTE	Date	08	RETORNARETDOC	Data de envio do lote
DTRECL0TE	Date	08	RETORNARETDOC	Data de recebimento do lote
HRENVLOTE	Alfanumérico	08	RETORNARETDOC	Hora de envio do lote
HRRECL0TE	Alfanumérico	08	RETORNARETDOC	Hora de recebimento do lote
IDENT	Alfanumérico	06	RETORNARETDOC	Código da entidade retornado pelo WS SpedAdm/AdmEmpresas.
LOTE	Alfanumérico	-	RETORNARETDOC	Número do lote
RECIBO	Alfanumérico	-	RETORNARETDOC	Numero do recibo
STATSEF	Alfanumérico	03	RETORNARETDOC	Status da Sefaz
STATUS	Alfanumérico	01	RETORNARETDOC	Status do documento no TSS
XML	Alfanumérico	1-500k	RETORNARETDOC	XML do documento

Soap fault:

Fault

Descrição

Token Invalido	Verifique o UserToken
Configuração incorreta	SPED EDI não encontrou a tabela SPED000. Verifique se o TOTVS SERVICE SPED foi devidamente configurado.

10.2.13. Webservice TSSTOTVSColabDoc

10.2.13.1. Método – TOTVSColabConfirmaDoc

Função: Confirma os documentos já retornados pelo método de TOTVSColbaRetornaDoc.

Uso do Banco de dados: Persistente ou volátil.

```
<soap:Body>
<USERTOKEN>STRING</USERTOKEN>
<ID_ENT>STRING</ID_ENT>
<COLABTSSIDS>
<COLABID>
  <IDTSS>STRING</IDTSS>
</COLABID>
</COLABTSSIDS>
</soap:Body>
```

Parâmetro	Tipo	Tam	Pai	Observação
USERTOKEN	Alfanumérico	06	-	Token de bilhetagem para execução do serviço.
ID_ENT	Alfanumérico	06	-	Código da entidade retornado pelo WS SpedAdm/AdmEmpresas.
COLABTSSID	Estrutura	-	-	-
COLABIDS	Matrix[n]	-	COLABTSSID	Ids para a confirmação
IDTSS	Alfanumérico	15	COLABID	ID do documento no TSS

Retorno:

```
<soap:Body>  
<CONFIRMADOCRETTOTVSCOLAB>  
<COLABTSSIDSRET>  
<COLABIDRET>  
<IDTSS>STRING</IDTSS>  
<STATUS>INTEGER</STATUS>  
</COLABIDRET>  
</COLABTSSIDSRET>  
</CONFIRMADOCRETTOTVSCOLAB>  
</soap:Body>
```

Parâmetro	Tipo	Tam	Pai	Observação
CONFIRMADOCRETTOTVSCOLAB	Estrutura	-	-	-
COLABTSSIDSRET	Estrutura			
COLABIDRET	Matrix[n]	-	COLABTSSIDRET	Ids confirmados
IDTSS	Alfanumérico	15	COLABIDRET	ID do documento no TSS
STATUS	Numérico	01	COLABIDRET	Status da confirmação: 1 – Processado com sucesso 0 – Falha no processamento

10.2.13.2. Método – TOTVSColabMonitorDoc

Função: Monitora os documentos.

Uso do Banco de dados: Persistente ou volátil.

```

<soap:Body>
<USERTOKEN>STRING</USERTOKEN>
<ID_ENT>STRING</ID_ENT>
<MONITORDOCTOTVSCOLAB>
<MONITORDOCS>
  <MONITORDOC>
    <IDTSS>STRING</IDTSS>
  </MONITORDOC>
</MONITORDOCS>
</MONITORDOCTOTVSCOLAB>
<MODELO>INTEGER</MODELO>
</soap:Body>

```

Parâmetro	Tipo	Tam	Pai	Observação
USERTOKEN	Alfanumérico	6	-	Token de bilhetagem para execução do serviço.
ID_ENT	Alfanumérico	6	-	Código da entidade retornado pelo WS SpedAdm/AdmEmpresas.
MONITORDOCTOTVSCOLAB	Estrutura			-
MONITORDOCS	Estrutura		MONITORDOCTOTVSCOLAB	-
MONITORDOC	Matrix[n]		MONITORDOCS	Informações do monitoramento
IDTSS	Alfanumérico	15	MONITORDOC	ID do documento no TSS
MODELO	Numérico	2	-	Número do modelo que será utilizado para efetuar o monitor. 0 – Pedidos 1 – Nota Fiscal / Aviso de Embarque 2 – Programação de Entrega 3 – Recebimento de NFSe

Retorno:

```
<soap:Body>
<MONITORDOCRETOTVSCOLAB>
<MONITORDOCSRET>
<MONITORDOCRET>
  <IDTSS>STRING</IDTSS>
  <IDERP>STRING</IDERP>
  <STATUS>INTEGER</STATUS>
  <DESCRICAO>STRING</DESCRICAO>
  <DTTSSREC>DATE</DTTSSREC>
  <HRTSSREC>STRING</HRTSSREC>
  <DTTSSENV>DATE</DTTSSENV>
  <HRTSSENV>STRING</HRTSSENV>
  <DTDOCUMENTO>DATE</DTDOCUMENTO>
  <HRDOCUMENTO>STRING</HRDOCUMENTO>
  <AMBIENTE>INTEGER</AMBIENTE>
  <IDENTIFICA>STRING</IDENTIFICA>
</MONITORDOCSRET>
</MONITORDOCRET>
</MONITORDOCRETOTVSCOLAB>
</soap:Body>
```

Parâmetro	Tipo	Tam	Pai	Observação
MONITORDOCRETOTVSCOLAB	Estrutura			
MONITORDOCSRET	Estrutura		MONITORDOCRETOTVSCOLAB	
MONITORDOCRET	Matrix[n]		MONITORDOCSRET	
IDTSS	Alfanumérico	15	MONITORDOCRET	ID do documento no TSS
IDERP	Alfanumérico	44	MONITORDOCRET	ID do documento no ERP
STATUS	Numérico	01	MONITORDOCRET	Status do documento na tabela SPED061 correspondente ao campo STATUS
DESCRICAO	Alfanumérico	200	MONITORDOCRET	Descrição do status do documento referente ao campo

				DESCSTAT da tabela SPED061.
DTSSREC	Data	10	MONITORDOCRET	Data que o TSS recebeu do ERP o documento através do remessa referente ao campo DTSSREC da tabela SPED061.
HRTSSREC	Alfanumérico	10	MONITORDOCRET	Hora que o TSS recebeu do ERP o documento através do remessa referente ao campo HRTSSREC da tabela SPED061.
DTSSENV	Data	10	MONITORDOCRET	Data que o TSS enviou o documento para a NEOGRID referente ao campo DTSSENV da tabela SPED061.
HRTSSENV	Alfanumérico	10	MONITORDOCRET	Data que o TSS enviou o documento para a NEOGRID referente ao campo HRTSSENV da tabela SPED061.
DTDOC	Data	10	MONITORDOCRET	Data de emissão do documento referente ao campo DTDOC da tabela SPED061.
HRDOC	Alfanumérico	10	MONITORDOCRET	Hora de emissão do documento referente ao campo HRDOC da tabela SPED061.

AMBIENTE	Numérico	1	MONITORDOCRET	Ambiente que foi emitido o documento referente ao campo AMBIENTE da tabela SPED061.
IDENTIFICA	Alfanumérico	20	MONITORDOCRET	Identificação de comunicação com a NeoGrid (Protocolo) referente ao campo IDENTNEOG da tabelas SPED061.

10.2.13.3. Método – TOTVSColabRemessaDoc

Função: Enviar o documento que será processado pelo TSS

Uso do Banco de dados: Persistente ou volátil.

```

<soap:Body>
<USERTOKEN>STRING</USERTOKEN>
<ID_ENT>STRING</ID_ENT>
<REMESSADOCTOTVSCOLAB>
<REMESSADOC>
<DOCUMENTO>
<IDERP>STRING</IDERP>
<IDTSS>STRING</IDTSS>
<MODELO>INTEGER</MODELO>
<XMLDOC>BASE64BINARY</XMLDOC>
</DOCUMENTO>

```

<DOCUMENTO>

</REMESSADOC>

</REMESSADOCTOTVSCOLAB>

</soap:Body>

Parâmetro	Tipo	Tam	Pai	Observação	Obrigatório
USERTOKEN	Alfanumérico	06	-	Token de bilhetagem para execução do serviço.	SIM
ID_ENT	Alfanumérico	06	-	Código da entidade retornado pelo WS SpedAdm/AdmEmpresas.	SIM
REMESSADOCTOTVSCOLAB	Estrutura			-	SIM
REMESSADOC	Estrutura		REMESSADOCTOTVSCOLAB	-	SIM
DOCUMENTO	Matriz[n]		REMESSADOC	Dados da remessa	SIM
IDERP	Alfanumérico	44	DOCUMENTO	ID do documento no ERP	SIM
IDTSS	Alfanumérico	15	DOCUMENTO	ID do documento no TSS	NÃO
XMLDOC	Binário	500k	DOCUMENTO	XML do documento no formato esperado de acordo com cada modelo	SIM
MODELO	Numérico	02	DOCUMENTO	Número do modelo que esta sendo enviado na remessa. 0 – Pedidos 1 – Nota Fiscal / Aviso de Embarque 2 – Programação de Entrega 3-Recebimento da NFS-e, não utilizado na Remessa. 4 – Cadastro de Produtos (Itens).	SIM

				<p>5 – SKU (Item / Local de Estoque).</p> <p>6 – Origem SKU.</p> <p>7 – Cadastro Local de Estoque.</p> <p>8 – Movimentação SKU.</p> <p>9 – Movimentação DFU.</p> <p>10 – Cadastro de Eventos.</p> <p>11 – Linha de pedidos Colocados - Venda.</p> <p>12 – Linha de pedidos Colocados - Compra.</p> <p>13 – Cadastro de Fornecedores.</p>	
--	--	--	--	--	--

Retorno:

```

<soap:Body>
<REMESSADOCRETTOTVSCOLAB>
<REMESSADOCRET>
<DOCUMENTORET>
<DESCRICAO>STRING</DESCRICAO>
<IDERP>STRING</IDERP>
<IDTSS>STRING</IDTSS>
<STATUS>INTEGER</STATUS>
</DOCUMENTORET>
</REMESSADOCRET>
</REMESSADOCRETTOTVSCOLAB>
</soap:Body>

```

Parâmetro	Tipo	Tam	Pai	Observação
REMESSADOCRETTOTVSCOLAB	Estrutura	-		-
REMESSADOCRET	Matrix[n]	-	REMESSADOCRETTOTVSCOLAB	-
DOCUMENTORET	Estrutura	-	-	-
DESCRICA0	Alfanumérico	200	REMESSADOC	Descrição do status da geração da remessa.
IDERP	Alfanumérico	44	REMESSADOC	ID do documento no ERP
IDTSS	Alfanumérico	15	REMESSADOC	ID do documento no TSS (Sequencial)
STATUS	Numérico	01	REMESSADOC	Status do processamento da Remessa 0 – Processado com sucesso 1 – Falha ao gerar Remessa

10.2.13.4. Método – TOTVSColabRetornaDoc

Função: Retorna todos os documentos do TSS que não foram confirmados pelo método TOTVSColabConfirmaDoc.

Uso do Banco de dados: Persistente ou volátil.

<soap:Body>

```

<USERTOKEN>STRING</USERTOKEN>
<ID_ENT>STRING</ID_ENT>
  <DTINIC>DATE</DTINIC>
  <DTFIM>DATE</DTFIM>
  <MODELO>INTEGER</MODELO>
</soap:Body>

```

Parâmetro	Tipo	Tam	Pai	Observação	Obrigatório
USERTOKEN	Alfanumérico	06	-	Token de bilhetagem para execução do serviço.	SIM
ID_ENT	Alfanumérico	06	-	Código da entidade retornado pelo WS SpedAdm/AdmEmpresas.	SIM
DTINIC	Data	10	-	Data inicial do range da emissão dos documentos que serão retornados pelo TSS.	SIM
DTFIM	Data	10	-	Data final do range da emissão dos documentos que serão retornados pelo TSS.	SIM
MODELO	INTEGER	02	-	Número do modelo.. 0 – Pedidos 1 – Nota Fiscal / Aviso de Embarque – Programação de Entrega - Recebimento NFSe	SIM

Retorno:

```
<soap:Body>
```

```
<RETORNADOCRETTOTVSCOLAB>
```

```
<RETORNADOCSRET>
```

```
<RETORNADOC>
```

```
<AMBIENTE>INTEGER</AMBIENTE>
```

```
<DTDOC>DATE</DTDOC>
```

```
<DTRETNEOG>DATE</DTRETNEOG>
```

```
<HRDOC>STRING</HRDOC>
```

<HRRETNEOG>**STRING**</HRRETNEOG>

<IDTSS>**STRING**</IDTSS>

<MODELO>**INTEGER**</MODELO>

<XMLDOC>**BASE64BINARY**</XMLDOC>

</RETORNADOC>

</RETORNADOCsRET>

</RETORNADOCRETTOTVSCOLAB>

</soap:Body>

Parâmetro	Tipo	Tam	Pai	Observação
RETORNADOCRETTOTVSCOLAB	Estrutura			-
RETORNADOCsRET	Estrutura		RETORNADOCRETTOTVSCOLAB	-
RETORNADOC	Matrix[n]		RETORNADOCsRET	-
AMBIENTE	Numérico	1	RETORNADOC	Ambiente que foi emitido o documento referente ao campo AMBIENTE da tabela SPED061.
DTDOC	Data	10	RETORNADOC	Data de emissão do documento.
DTRETNEOG	Data	10	RETORNADOC	Data de retorno do documento pela Neogrid.
HRDOC	Alfanumérico	10	RETORNADOC	Hora de emissão do documento.
HRRETNEOG	Alfanumérico	10	RETORNADOC	Hora de retorno do documento pela Neogrid.
IDTSS	Alfanumérico	15	RETORNADOC	ID do documento no TSS.
MODELO	Numérico	02	RETORNADOC	Número do modelo que esta sendo enviado na remessa. 0 – Pedidos

				1 – Nota Fiscal / Aviso de Embarque – Programação de Entrega – Recebimento NFSe
XMLDOC	Binário	500K	RETORNADOC	XML do documento no formato esperado de acordo com cada modelo.

10.2.14. Webservice – DAÍ(Importação eletrônica)

DAÍ – Declaração amazonense de Importação

De acordo com o decreto, a DAI consiste na declaração, em meio eletrônico, das informações relativas às operações de importação de mercadorias ou bens do exterior.

Sua utilização é obrigatória para as indústrias incentivadas do Pólo Industrial de Manaus. **Para transmissão o contribuinte deve realizar seu credenciamento através do atendimento on-line no sítio da SEFAZ.**

Na forma prática a empresa obrigada a realizar a emissão da declaração eletrônica deve acessara o portal do desembaraço eletrônica e realizar o upload de um XML no layout definido pela Sefaz de AM, assinado digitalmente.

10.2.14.1. Método –DieCfgVersao

Função – Este método deve ser utilizado para configurar a versão do layout dos documentos de importação eletrônico e matriz de tributação do importador. O método trabalhará com códigos 1 para configurar documento de importação eletrônica e 2 para configurar a versão do layout da matriz de tributação do importador. Após receber a versão a mesma será gravada nos parâmetros MV_DIEVERS (versão Decl. Eletrônica de importação) e MV_MTEVERS(Matriz de tributação do importador).

Uso do Banco de dados: Persistente ou volátil.

Parâmetros de entrada:

<soap:Body>

<USERTOKEN>**STRING**</USERTOKEN>

<ID_ENT>**STRING**</ID_ENT>

<VERSAO>**STRING**</VERSAO>

<TPDOCUMENTO>**STRING**</TPDOCUMENTO>

</soap:Body>

Parâmetro	Tipo	Tam	Pai	Observação
DIECFGVERSAO	Estrutura	-	-	
USERTOKEN	Alfanumérico	06	DIECFGVERSAO	Token de bilhetagem para execução do serviço. Utilizar "TOTVS".
ID_ENT	Alfanumérico	06	DIECFGVERSAO	Código da entidade registrada no Totvs Sped Services
VERSAO	Alfanumérico	5	DIECFGVERSAO	Versão do layout a ser configurada para o tipo do documento passado no atributo TPDOCUMENTO . Caso seja passado versão "0.00", o TSS apenas irá retornar qual a versão configurada para o tipo de documento passado.
TPDOCUMENTO	Inteiro	1	DIECFGVERSAO	Tipo do documento para ser configurada a versão, sendo: 1 – Documento de importação eletrônico 2 – Matriz de tributação do importador

Parâmetros de saída:

```
<soap:Body>  
<RESPDIECFGVERSAO>  
<VERCONFIG>STRING</VERCONFIG>  
<TPDOCUMENTO>INTEGER</TPDOCUMENTO>  
</RESPDIECFGVERSAO>  
</soap:Body>
```

Parâmetro	Tipo	Tam	Pai	Observação
RESPDIECFGVERSAO	Estrutura	-	-	
VERCONFIG	Alfanumérico	5	RESPDIECFGVERSAO	Versão configurada, para o tipo de documento passado.
TPDOCUMENTO	Alfanumérico	1	RESPDIECFGVERSAO	Momento em que foi gerado a autorização.

Soap Fault:

Fault	Descrição
Invalid Token	Verifique o Token do usuário.
Bad Configuration	Não encontrou a tabela SPED000. Verifique se o TOTVS SERVICE SPED foi devidamente configurado da entidade invalido.
001	Código da entidade invalida
002	Código da entidade em branco.
003	Versão em branco
005	Tipo do documento em branco
006	Tipo de documento informado inválido
007	Versão inválida para o tipo de documento informado.

Função: Este método deve ser utilizado para realizar a assinatura dos documentos de importação eletrônico e matriz de tributação do importador. O método trabalhará com códigos 1 para assinar o XML de importação eletrônica e 2 para assinar o XML da matriz de tributação do importador. Após receber o XML será validado na versão do Schema configurada pelo método DieVersao.

Uso do Banco de dados: Persistente ou volátil.

Parâmetros de entrada:

```
<soap:Body>
<USERTOKEN>STRING</USERTOKEN>
<ID_ENT>STRING</ID_ENT>
<XML>BASE64BINARY</XML>
<TPDOCUMENTO>STRING</TPDOCUMENTO>
</soap:Body>
```

Parâmetro	Tipo	Tam	Pai	Observação
DIEASSINATURA	Estrutura	-	--	
USERTOKEN	Alfanumérico	06	DIEASSINATURA	Token de bilhetagem para execução do serviço. Utilizar "TOTVS".
ID_ENT	Alfanumérico	006	DIEASSINATURA	Código da entidade registrada no Totvs Services Sped.
XML	Binário	1-500kb	DIEASSINATURA	XML do documento a ser assinado.
TPDOCUMENTO	Inteiro	01	DIEASSINATURA	Tipo do documento para ser assinado, sendo: 1 – Documento de importação eletrônico 2 – Matriz de tributação do importador

Parâmetros de saída:

```
<soap:Body>
<RESPDIEASSINATURA>
<XMLSIG>STRING</XMLSIG>
<CODVLDSHEMA>INTEGER<CODVLDSHEMA>
<MSGVLDSHEMA>STRING</MSGVLDSHEMA>
</RESPDIEASSINATURA>
</soap:Body>
```

Parâmetro	Tipo	Tam	Pai	Observação
RESPDIEASSINATURA	Estrutura	-	-	-
XMLSIG	Binário	0-500kb	RESPDIEASSINATURA	XML do documento passado assinado. Este parâmetro não será retornado caso exista erro de Schema.
CODVLDSHEMA	Inteiro	01	RESPDIEASSINATURA	Código de validação do shcema, sendo: 1 – Schema do documento validado com sucesso 2 – Documento com erro de Schema
MSGVLDSHEMA	Alfanumérico	1-255	RESPDIEASSINATURA	Mensagem informando sobre a validação do schema.

Soap Fault:

Fault	Descrição
Invalid Token	Verifique o Token do usuário.
Bad Configuration	Não encontrou a tabela SPED000. Verifique se o TOTVS SERVICE SPED foi devidamente configurado da entidade invalido.
001	Código da entidade invalida
002	Código da entidade em branco.
003	XML em branco
005	Tipo do documento em branco
006	Tipo de documento informado inválido
007	Versão não informada para o Tipo de documento passado, rodar método DIECFGVERSAO e configurar uma versão válida.
008	Arquivo de Schema não encontrado, verificar se o arquivo "nome do .xsd", existe no diretório Schema.
009	XML com erro de parser, erro: "Erro reportado pela função de parser"
010	XML não corresponde ao tipo de documento informado

10.2.15. Webservice – TSSWSSOCIAL

Função: Webservice responsável pelo envio e consulta dos eventos do e-Social para o TSS.

10.2.15.1. Método – enviarDocumentos

Processo: Assíncrono

Função –Método responsável pelo envio de todos os eventos do e-Social para o TSS.

Uso do Banco de dados: Persistente ou volátil.

Parâmetros de entrada:

```
<soapenv:Body>
<ENVIARDOCUMENTOS>
<ENTENVDDADOS>
<USERTOKEN>STRING</USERTOKEN>
<ID_ENT>STRING</ID_ENT>
<AMBIENTE>STRING</AMBIENTE>
<ENTENVDOCS>
<!--Zero or mais repetições-->
<ENTENVDOC>
<CODIGO>STRING</CODIGO>
<ID>STRING</ID>
<XML>BASE64BINARY</XML>
</ENTENVDOC>
</ENTENVDOCS>
</ENTENVDDADOS>
</ENVIARDOCUMENTOS>
</soapenv:Body>
```

Parâmetro	Tipo	Tam	Pai	Observação
ENVIARDOCUMENTOS	Estrutura	-	-	
ENTENVDADOS	Estrutura		ENVIARDOCUMENTOS	
USERTOKEN	Alfanumérico	06	ENTENVDADOS	Token para execução do serviço. Utilizar "TOTVS".
ID_ENT	Alfanumérico	06	ENTENVDADOS	Código da entidade registrada no TSS.
AMBIENTE	Alfanumérico	1	ENTENVDADOS	Ambiente do envio: 1 – Produção 2 - Homologação
ENTENVDOCS	Estrutura	-	ENTENVDADOS	
ENTENVDOC	Estrutura	-	ENTENVDOCS	
CODIGO	Alfanumérico	10	ENTENVDOC	Código do evento, conforme disponibilizado pela Receita Federal.
ID	Alfanumérico	20	ENTENVDOC	Identificador do evento. Este identificador é gerado pelo ERP emissor do evento.
XML	BASE64Binary		ENTENVDOC	XML do evento, conforme leiaute disponibilizado pela Receita Federal.

Parâmetros de saída:

```

<soap:Body>
<ENVIARDOCUMENTOSRESULT>
<AMBIENTE>STRING</AMBIENTE>
<ID_ENT> STRING</ID_ENT>
<SAIDAENVDOCS>
<!--Zero or mais repetições!-->
<SAIDAENVDOC>
<CODIGO>STRING</CODIGO>
<DESCRICAO>STRING<DESCRICAO/>
<ID> STRING</ID>
<SUCESSO>BOOLEAN</SUCESSO>
</SAIDAENVDOC>
</SAIDAENVDOCS>
</ENVIARDOCUMENTOSRESULT>
</soap:Body>

```

Parâmetro	Tipo	Tam	Pai	Observação
-----------	------	-----	-----	------------

ENVIARDOCUMENTOSRESULT	Estrutura	-	-	
AMBIENTE	Alfanumérico	1	ENVIARDOCUMENTOSRESULT	Ambiente do envio: 1 – Produção 2 - Homologação
ID_ENT	Alfanumérico	6	ENVIARDOCUMENTOSRESULT	Código da entidade registrada no TSS.
SAIDAENVDOCS	Estrutura	-	ENVIARDOCUMENTOSRESULT	
SAIDAENVDOC	Estrutura	-	SAIDAENVDOCS	
ID	Alfanumérico	20	SAIDAENVDOC	Identificador do evento.
SUCESSO	Booleano	1	SAIDAENVDOC	Indicador de envio com sucesso
DESCRICA0	Alfanumérico	200	SAIDAENVDOC	Descrição de rejeição.
CODIGO	Alfanumérico	10	SAIDAENVDOC	Código do evento, conforme disponibilizado pela Receita Federal.

Soap Fault:

Fault	Descrição
Token inválido	Verifique o Token do usuário.
Entidade inválida	Verifique a entidade informada.
Ambiente inválido	Verifique o ambiente informado.

10.2.15.2. Método – consultar Documentos

Processo: Assíncrono

Função – Método responsável pela consulta de todos os eventos do e-Social transmitidos para o TSS.

Uso do Banco de dados: Persistente ou volátil.

Parâmetros de entrada:

```
<soapenv:Body>  
<CONSULTARDOCUMENTOS>  
<ENTCONSDADOS>  
<USERTOKEN>STRING</USERTOKEN>  
<ID_ENT>STRING</ID_ENT>  
<AMBIENTE>STRING</AMBIENTE>  
<ENTCONSDOCS>  
<!--Zero or mais repetições:-->  
<ENTCONSDOC>  
<CODIGO>STRING</CODIGO>  
<ID> STRING</ID>  
</ENTCONSDOC>  
</ENTCONSDOCS>  
</ENTCONSDADOS>  
</CONSULTARDOCUMENTOS>  
</soapenv:Body>
```

Parâmetro	Tipo	Tam	Pai	Observação
CONSULTARDOCUMENTOS	Estrutura	-	-	
ENTCONSDADOS	Estrutura		CONSULTARDOCUMENTOS	
USERTOKEN	Alfanumérico	06	ENTCONSDADOS	Token para execução do serviço. Utilizar "TOTVS".
ID_ENT	Alfanumérico	06	ENTCONSDADOS	Código da entidade registrada no TSS.
AMBIENTE	Alfanumérico	1	ENTCONSDADOS	Ambiente do envio: 1 – Produção 2 - Homologação
ENTCONSDOCS	Estrutura	-	ENTCONSDADOS	
ENTCONSDOC	Estrutura	-	ENTCONSDOCS	
CODIGO	Alfanumérico	10	ENTCONSDOC	Código do evento, conforme disponibilizado pela Receita Federal.
ID	Alfanumérico	20	ENTCONSDOC	Identificador do evento. Este identificador é gerado pelo ERP emissor do evento.

Parâmetros de saída:

```

<soap:Body>
<CONSULTARDOCUMENTOSRESULT>
<ID_ENT>STRING</ID_ENT>
<AMBIENTE>STRING</AMBIENTE>
<SAIDACONSDOCS>
<!--Zero or mais repetições!-->
<SAIDACONSDOC>
<SUCESSO>BOOLEAN</SUCESSO>
<CODIGO>STRING</CODIGO>
<ID>STRING</ID>
<STATUS>STRING</STATUS>
<DETALHES>STRING</DETALHES>
</SAIDACONSDOC>
</SAIDACONSDOCS>
</CONSULTARDOCUMENTOSRESULT>
</soap:Body>

```

Parâmetro	Tipo	Tam	Pai	Observação
CONSULTARDOCUMENTOSRESULT	Estrutura	-	-	
AMBIENTE	Alfanumérico	1	CONSULTARDOCUMENTOSRESULT	Ambiente do envio: 1 – Produção 2 - Homologação
ID_ENT	Alfanumérico	6	CONSULTARDOCUMENTOSRESULT	Código da entidade registrada no TSS.
SAIDACONSDOCS	Estrutura	-	ENVIARDOCUMENTOSRESULT	
SAIDACONSDOC	Estrutura	-	SAIDACONSDOCS	
ID	Alfanumérico	20	SAIDACONSDOC	Identificador do evento.
STATUS	Alfanumérico	1	SAIDACONSDOC	Indicador dos status do documento: 1 – Documento recebido 2 – Documento aguardando transmissão 3 – Documento transmitido aguardando retorno 4 – Documento com erro de schema 5 – Documento rejeitado 6 – Documento autorizado

DETALHES	Alfanumérico	240	SAIDACONSDOC	Detalhes do processamento do evento.
CODIGO	Alfanumérico	10	SAIDACONSDOC	Código do evento, conforme disponibilizado pela Receita Federal.

Soap Fault:

Fault	Descrição
Token inválido	Verifique o Token do usuário.
Entidade inválida	Verifique a entidade informada.
Ambiente inválido	Verifique o ambiente informado.

10.2.16. Webservice – TSSGNRE

Função: Webservice responsável pelo envio e consulta dos dos eventos da GNRE para o TSS.

10.2.16.1. Método – remessa

Processo: Assíncrono

Função –Método responsável por gerar remessa de envio da GNRE.

Uso do Banco de dados: Persistente ou volátil.

Parâmetros de entrada:

```
<soapenv:Body>
<REMESSA>
<USERTOKEN>STRING</USERTOKEN>
<IDENT>STRING</IDENT>
<AMBIENTE>STRING</AMBIENTE>
```

```

<DOCS>
<DOCUMENTOS>
<!--Zero or mais repetições!-->
<REMESSADOCUMENTO>
<ID>STRING</ID>
<XML>BASE64BINARY</XML>
</ENTENVDOC>
</REMESSADOCUMENTO>
</DOCUMENTOS>
</DOCS>
</REMESSA>
</soapenv:Body>

```

Parâmetro	Tipo	Tam	Pai	Observação
REMESSA	Estrutura	-	-	
USERTOKEN	Alfanumérico	06	REMESSA	Token para execução do serviço. Utilizar "TOTVS".
IDENT	Alfanumérico	06	REMESSA	Código da entidade registrada no TSS.
AMBIENTE	Alfanumérico	1	REMESSA	Ambiente do envio: 1 – Produção 2 - Homologação
DOCS	Estrutura	-	REMESSA	
DOCUMENTOS	Estrutura	-	DOCS	
REMESSADOCUMENTO	Estrutura	-	DOCUMENTOS	
ID	Alfanumérico	20	ENTENVDOC	Identificador do evento. Este identificador é gerado pelo ERP emissor do evento.
XML	BASE64Binary		ENTENVDOC	XML do evento, conforme leiaute disponibilizado pela SEFAZ.

Parâmetros de saída:

```

<soap:Body>
<REMESSARESPONSE>
<REMESSARESULT>
<DOCUMENTOS>
<REMESSARETDOC>
<ERRO>STRING</ERRO>
<ID>STRING</ID>
<SUCESSO>BOOLEAN</SUCESSO>
</REMESSARETDOC>

```

```
</DOCUMENTOS>  
</REMESSARERESULT>  
</REMESSARESPONSE>  
</soap:Body>
```

Parâmetro	Tipo	Tam	Pai	Observação
REMESSARESPONSE	Estrutura	-	-	
REMESSARERESULT	Estrutura	-	REMESSARESPONSE	
DOCUMENTOS	Estrutura	-	REMESSARERESULT	
REMESSARETDOC	Estrutura	-	DOCUMENTOS	
ERRO	Alfanumérico		REMESSARETDOC	Retorna erro caso ocorra.
ID	Alfanumérico	20	REMESSARETDOC	Identificador do evento.
SUCESSO	Lógico		REMESSARETDOC	

Soap Fault:

Fault	Descrição
Token inválido	Verifique o Token do usuário.
Entidade inválida	Verifique a entidade informada.
Ambiente inválido	Verifique o ambiente informado.

10.2.16.2. Método - RETORNA

Processo: Assíncrono

Função –Método responsável por retornar informações de um determinado documento.

Uso do Banco de dados: Persistente ou volátil.

Parâmetros de entrada:

```

<soapenv:Body>
<RETORNA>
<USERTOKEN>STRING</USERTOKEN>
<IDENT>STRING</IDENT>
<AMBIENTE>STRING</AMBIENTE>
<ID> STRING</ID>
</RETORNA>
</soapenv:Body>

```

Parâmetro	Tipo	Tam	Pai	Observação
RETORNA	Estrutura	-	-	
USERTOKEN	Alfanumérico	06	RETORNA	Token para execução do serviço. Utilizar "TOTVS".
IDENT	Alfanumérico	06	RETORNA	Código da entidade registrada no TSS.
AMBIENTE	Alfanumérico	1	RETORNA	Ambiente do envio: 1 – Produção 2 - Homologação
ID	Alfanumérico	20	RETORNA	Identificador do evento. Este identificador é gerado pelo ERP emissor do evento.

Parâmetros de saída:

```

<soap:Body>
<RETORNARESPONSE>
<RETORNARESULT>
<DOCUMENTOS>
<RETORNARETDOC>
<IDENT>STRING</IDENT>
<AMBIENTE>STRING</AMBIENTE>
<LOTE>STRING</LOTE>
<DTENVLOTE>STRING</DTENVLOTE>
<HRENVLOTE>STRING</HRENVLOTE>
<DTRECLOTE>STRING</DTRECLOTE>
<HRRECLOTE>STRING</HRRECLOTE>
<RECIBO>STRING</RECIBO>
<STATUS>STRING</STATUS>
<DESCRICA0>STRING</DESCRICA0>
<STATSEF>STRING</STATSEF>
<DESCSEF>STRING</DESCSEF>
<XML>STRING</XML>
<RESULTSEF>STRING</RESULTSEF>
</RETORNARETDOC>
</DOCUMENTOS>
</RETORNARESULT>
</RETORNARESPONSE>

```

</soap:Body>

Parâmetro	Tipo	Tam	Pai	Observação
RETORNARESPONSE	Estrutura	-	-	
RETORNARESULT	Estrutura	-	RETORNARESPONSE	
DOCUMENTOS	Estrutura	-	RETORNARESULT	
RETORNARETDOC	Estrutura	-	DOCUMENTOS	
IDENT	Alfanumérico		RETORNARETDOC	Retorna entidade.
AMBIENTE	Alfanumérico		RETORNARETDOC	Ambiente do envio: 1 – Produção 2 - Homologação
LOTE	Alfanumérico		RETORNARETDOC	Retorna o lote.
DTENVLOTE	Alfanumérico		RETORNARETDOC	Data do envio do lote.
HRENVLOTE	Alfanumérico		RETORNARETDOC	Hora do envio do lote.
DTRECLOTE	Alfanumérico		RETORNARETDOC	Data do recebimento do lote.
HRRECLOTE	Alfanumérico		RETORNARETDOC	Hora do recebimento do lote.
RECIBO	Alfanumérico		RETORNARETDOC	Recibo do SEFAZ.
STATUS	Alfanumérico		RETORNARETDOC	Status da transmissão.
DESCRICA0	Alfanumérico		RETORNARETDOC	Descricao do status.
STATSEF	Alfanumérico		RETORNARETDOC	Status SEFAZ.
DESCSEF	Alfanumérico		RETORNARETDOC	Descricao SEFAZ.
XML	Alfanumérico		RETORNARETDOC	Retorna XML.
RESULTSEF	Alfanumérico		RETORNARETDOC	Retorna Txt do portal GNRE

Soap Fault:

Fault	Descrição
-------	-----------

Token inválido	Verifique o Token do usuário.
Entidade inválida	Verifique a entidade informada.
Ambiente inválido	Verifique o ambiente informado.

10.2.16.3. Método – MONITOR

Processo: Assíncrono

Função –Método responsável pelo monitoramento dos documentos.

Uso do Banco de dados: Persistente ou volátil.

Parâmetros de entrada:

```
<soapenv:Body>
<MONITOR>
<USERTOKEN>STRING</USERTOKEN>
<IDENT>STRING</IDENT>
<AMBIENTE>STRING</AMBIENTE>
<DATAINI> STRING</DATAINI>
<DATAFIM> STRING</DATAFIM>
<IDINI> STRING</IDINI>
<IDFIM> STRING</IDFIM>
</MONITOR>
</soapenv:Body>
```

Parâmetro	Tipo	Tam	Pai	Observação
MONITOR	Estrutura	-	-	
USERTOKEN	Alfanumérico	06	MONITOR	Token para execução do serviço. Utilizar "TOTVS".
IDENT	Alfanumérico	06	MONITOR	Código da entidade registrada no TSS.
AMBIENTE	Alfanumérico	1	MONITOR	Ambiente do envio: 1 – Produção 2 - Homologação
DATAINI	Alfanumérico	10	MONITOR	Data do evento inicial.

DATAFIM	Alfanumérico	10	MONITOR	Data do evento final.
IDINI	Alfanumérico	20	MONITOR	Identificador do evento inicial.
IDFIM	Alfanumérico	20	MONITOR	Identificador do evento final.

Parâmetros de saída:

```

<soap:Body>
<MONITORRESPONSE>
<MONITORRESULT>
<DOCUMENTOS>
<MONITORRETDOC>
<AMBIENTE>STRING</AMBIENTE>
<DESCRICA0>STRING</DESCRICA0>
<DTENVSEF>STRING</DTENVSEF>
<DTENVTSS>STRING</DTENVTSS>
<DTRECSEF>STRING</DTRECSEF>
<HRENVSEF>STRING</HRENVSEF>
<HRENVTSS>STRING</HRENVTSS>
<HRRECSEF>STRING</HRRECSEF>
<ID>STRING</ID>
<IDENT>STRING</IDENT>
<LOTE>STRING</LOTE>
<RECIBO>STRING</RECIBO>
<RESULTADO>STRING</ RESULTADO >
<STATUS>STRING</STATUS>
</MONITORRETDOC>
</DOCUMENTOS>
</MONITORRESULT>
</MONITORRESPONSE>
</soap:Body>

```

Parâmetro	Tipo	Tam	Pai	Observação
MONITORRESPONSE	Estrutura	-	-	
MONITORRESULT	Estrutura	-	MONITORRESPONSE	
DOCUMENTOS	Estrutura	-	MONITORRESULT	
MONITORRETDOC	Estrutura	-	DOCUMENTOS	
AMBIENTE	Alfanumérico	1	MONITORRETDOC	Ambiente do envio: 1 – Produção 2 - Homologação
DECRICA0	Alfanumérico		MONITORRETDOC	Descricao do status.
DTENVSEF	Alfanumérico		MONITORRETDOC	Data do envio SEFAZ.

DTENVTSS	Alfanumérico		MONITORRETD0C	Data do envio TSS.
DTRECSEF	Alfanumérico		MONITORRETD0C	Data Recebimento SEFAZ.
HRENVSEF	Alfanumérico		MONITORRETD0C	Hora envio SEFAZ.
HRENVTSS	Alfanumérico		MONITORRETD0C	Hora envio TSS.
HRRECSEF	Alfanumérico		MONITORRETD0C	Hora recebimento SEFAZ.
ID	Alfanumérico		MONITORRETD0C	Identificador do evento.
IDENT	Alfanumérico		MONITORNARETD0C	Retorna entidade.
LOTE	Alfanumérico		MONITORRETD0C	Lote para controle.
RECIBO	Alfanumérico		MONITORRETD0C	Recibo SEFAZ.
RESULTADO	Alfanumérico		MONITORRETD0C	Resultado do processamento do lote conforme layout de arquivo do arquivo Layout_GNRE_Lote_RetornoV7.pdf
STATUS	Alfanumérico		MONITORRETD0C	Status GNRE.

Soap Fault:

Fault	Descrição
Token inválido	Verifique o Token do usuário.
Entidade inválida	Verifique a entidade informada.
Ambiente inválido	Verifique o ambiente informado.

10.2.16.4. Método – GETCONFIGNREUF

Processo: Assíncrono

Função – Método responsável por consultar informações de um código de receita de acordo com determinado UF.

Uso do Banco de dados: Persistente ou volátil.

Parâmetros de entrada:

```
<soapenv:Body>
< GETCONFIGNREUF >
<USERTOKEN>STRING</USERTOKEN>
<IDENT>STRING</IDENT>
<AMBIENTE>STRING</AMBIENTE>
< UF > STRING</ UF >
< CODRECEITA > STRING</ CODRECEITA >
</ GETCONFIGNREUF >
</soapenv:Body>
```

Parâmetro	Tipo	Tam	Pai	Observação
MONITOR	Estrutura	-	-	
USERTOKEN	Alfanumérico	06	GETCONFIGNREUF	Token para execução do serviço. Utilizar "TOTVS".
IDENT	Alfanumérico	06	GETCONFIGNREUF	Código da entidade registrada no TSS.
AMBIENTE	Alfanumérico	1	GETCONFIGNREUF	Ambiente do envio: 1 – Produção 2 - Homologação
UF	Alfanumérico	2	GETCONFIGNREUF	
CODRECEITA	Alfanumérico	6	GETCONFIGNREUF	Código da receita por UF

Parâmetros de saída:

```
<soap:Body>
< GETCONFIGNREUFRESPONSE >
< GETCONFIGNREUFRESULT >
<AMBIENTE>STRING</AMBIENTE>
<CAMPOSADICIONAIS >
<INFCAMPOSADIC >
<CODIGO >STRING</CODIGO >
<DECIMAL >STRING</DECIMAL >
<OBRIGATORIO >STRING</OBRIGATORIO >
<TAMANHO >STRING</TAMANHO >
<TIPO >STRING</TIPO >
```

```

<TITULO >STRING</TITULO >
</INFCAMPOSADIC >
</CAMPOSADICIONAIS >
<DESCRESULT>STRING</DESCRESULT>
<RECEITA>STRING</RECEITA>
<UF >STRING</UF >
<XMLRETCONS >STRING</XMLRETCONS >
</ GETCONFIGNREUFRESULT >
</ GETCONFIGNREUFRESPONSE>
</soap:Body>

```

Parâmetro	Tipo	Tam	Pai	Observação
GETCONFIGNREUFRESPONSE	Estrutura	-	-	
GETCONFIGNREUFRESULT	Estrutura	-	GETCONFIGNREUFRESPONSE	
AMBIENTE	Alfanumérico		GETCONFIGNREUFRESULT	Ambiente do envio: 1 – Produção 2 - Homologação
CAMPOSADICIONAIS	Alfanumérico		GETCONFIGNREUFRESULT	Descricao do status.
INFCAMPOSADIC	Alfanumérico		GETCONFIGNREUFRESULT	Informações de campos adicionais
CODIGO	Alfanumérico		GETCONFIGNREUFRESULT	Código do campo adicional
DECIMAL	Alfanumérico		GETCONFIGNREUFRESULT	Casas decimais
OBRIGATORIO	Alfanumérico		GETCONFIGNREUFRESULT	Verifica se é obrigatório
TAMANHO	Alfanumérico		GETCONFIGNREUFRESULT	Tamanho do campo
TIPO	Alfanumérico		GETCONFIGNREUFRESULT	Tipo
TITULO	Alfanumérico		GETCONFIGNREUFRESULT	Título do campo

10.3. Leiautes

10.3.1. NF-e /NFC-e

A – Dados da Nota Fiscal eletrônica										
#	ID	Campo	Descrição	Ele	Pai	Tipo	Ocorrência	Tamanho	Dec.	Observação
01	A01	infNFe	TAG de grupo das informações da NF-e	G	Raiz	-	1-1			TAG de grupo que contém as informações da NF-e
02	A02	versao	Versão do layout	A	-	N	1-1	1-4	2	Versões: T01.01 T02.00 – Para NFC-e - Modelo 65
03	A03	Modelo	Modelo do Documento	A	-	N	0-1	2		Informe o modelo do Documento: “55” – NF-e “65” – NFC-e Obs.: Campo obrigatório para NFC-e

B – Identificação da Nota Fiscal Eletrônica

#	ID	Campo	Descrição	Ele	Pai	Tipo	Ocorrência	Tamanho	Dec	Observação
03	B01	ide	Tag	G	A01		1-1			
04	B02	cNF	código numérico que compõe a chave de acesso	E	B01	N	1-1	8		<p>Código numérico que compõe a Chave de Acesso. Número aleatório gerado pelo emitente para cada NF-e para evitar acessos indevidos da NF-e. O tamanho deste campo no Layout da versão 1.10 é de 9 dígitos, porém na implementação do SCAN o primeiro dígito deste código foi utilizado como informação chave para a troca de ambiente e por está razão optamos por reduzi-lo para 8. Caso o ERP envie 9 dígitos, o primeiro dígito será substituído.</p> <p>Versão 2.00 enviar no tamanho correto de 8 dígitos.</p>
05	B03	natOp	Natureza da operação	E	B01	C	1-1	60		
06	B04	indPag	Forma de pagamento	E	B01	N	1-1	1		<p>0 – pagamento à vista;</p> <p>1 – pagamento à prazo;</p>

										2 - outros.
07	B05	Serie	Serie do documento fiscal	E	B01	N	1-1	1-3		<p>Série do Documento Fiscal, preencher com zeros na hipótese de a NF-e não possuir série. (v2.0)</p> <p>Série 890-899 de uso exclusivo para emissão de NF-e avulsa, pelo contribuinte com seu certificado digital, por meio do site do Fisco. (v2.0)</p> <p>Serie 900-999 – uso exclusivo de NF-e emitidas no SCAN. (v2.0)</p>
08	B06	nNF	Número do documento fiscal	E	B01	N	1-1	1-9		
09	B07	dhEmi	Data e Hora de emissão do documento	E	B01	D	1-1			<p>AAAA-MM-DDTHH:MM:SS</p> <p>Campo deve ser utilizado na versão 3.10 ou superior.</p>
10	B08	dhSaiEnt	Data e hora de Saída ou da Entrada da Mercadoria/Produto	E	B01	D	0-1			<p>AAAA-MM-DDTHH:MM:SS</p> <p>Campo deve ser utilizado na versão 3.10 ou superior.</p> <p>Não informar este campo para modelo 65 – NFC-e</p>
10A	B09	dEmi	Data de emissão	E	B01	D	1-1			<p>AAAA-MM-DD</p> <p>Campo deve ser utilizado apenas na versão 2.00 da NF-e</p>

10b	B10	dSaiEnt	Data de entrada ou saída	E	B01	D	0-1			AAAA-MM-DD Campo deve ser utilizado apenas na versão 2.00 da NF-e
10c	B10A	hSaiEnt	Hora de entrada ou saída	E	B01	H	0-1			HH:MM:SS (v2.00) Campo deve ser utilizado apenas na versão 2.00 da NF-e
11	B11	tpNF	Tipo do documento fiscal	E	B01	N	1-1	1		0-Entrada;1-Saída
12	B12	idDest	Identificado de local de destino da operação	E	B01	N	1-1	1		Campo deve ser utilizado na versão 3.10 ou superior. 1=Operação interna; 2=Operação interestadual; 3=Operação com exterior.
13	B13	cMunFG	Código do município de ocorrência do fato gerador	E	B01	N	0-1	7		Caso não seja informado será assumido o código de município do emitente da NFe.
13a	B13a	NFRef	Chave de acesso das notas referenciadas	G	B01	N				Grupo com as informações das NFs/NFes referenciadas.
14	B14	refNFe	Chave de acesso das NFe referenciadas	CG	B13a	N	1-1	44		Referencia uma NF-e (modelo 55) emitida anteriormente, vinculada a NF-e atual, ou uma NFC-e (modelo 65).

15	B15	refNF	Informações da NF referenciadas	CG	B13a		0-N			Grupo com as informações das NF referenciadas Idem a informação da TAG anterior, referenciando uma Nota Fiscal modelo 1/1A normal (a NF referenciada não é uma NF-e).
16	B16	cUF	Sigla da UF do emitente	E	B15	N	1-1	2		
17	B17	AAMM	Ano / mês de emissão da NF	E	B15	N	1-1	4		
18	B18	CNPJ	Cnpj do emitente	E	B15	C	1-1	14		
19	B19	Mod	Modelo do documento fiscal	E	B15	N	1-1	2		Informar o código do modelo do Documento fiscal: 01 – modelo 01
20	B20	Serie	Serie do documento fiscal	E	B15	N	1-1	3		
21	B21	nNF	Número do Documento Fiscal	E	B15	N	1-1	1-9		
21a	B21	refNFP	Informações da NF de produtor rural referenciada.	CG	B13a		0-N			Grupo com as informações das NF referenciadas de Produtor Rural Referenciada.
21b	B21b	cUF	Sigla da UF do emitente	E	B21a	N	1-1	2		
21c	B21c	AAMM	Ano / mês de emissão da NF	E	B21a	N	1-1	4		
21d	B21d	CNPJ	CNPJ do emitente	CE	B21a	C	0-1	14		

21e	B21e	CPF	CPF do emitente	CE	B21a	C	0-1	11		
21f	B21f	IE	IE do Emitente	E	B21a	C	1-1	1-14		
21g	B21g	Mod	Modelo do documento fiscal	E	B21a	N	1-1	2		Informar o código do modelo do Documento fiscal: 04 – NF Produtor ou 01 – para NF avulsa.
21h	B21h	Serie	Serie do documento fiscal	E	B21a	N	1-1	3		
21i	B21i	nNf	Número do documento Fiscal	E	B21a	N	1-1	9		
21i	B21i	refCTe	Chave de Acesso do CT-e Referenciada.	E	B13a	N	0-1	44		Tag utilizada para referenciar um CT-e emitido anteriormente, vinculada a NF-e atual.
21j	B21j	refECF	Informações do Cupom Fiscal Referenciado.	G	B13a		0-N			Grupo do Cupom Fiscal vinculado à NF-e. (v2.00).
21k	B21k	Mod	Modelo do documento fiscal	E	B21j	C	1-1	2		Preencher com “ 2B ”, quando se tratar de Cupom Fiscal emitido por maquina registradora (não ECF), com “ 2C ”, quando se tratar de Cupom Fiscal (emitido por ECF). (v2.00).
21l	B21l	nECF	Número de ordem sequencial do ECF.	E	B21j	N	1-1	3		

21m	B21 m	nCOO	Número do Contador de Ordem de Operação – COO.	E	B21j	N	1-1	6		
22	B22	Tpnfe	Finalidade de emissão da NFe	E	B01	N	1-1	1		1- NF-e normal/ 2-NF-e complementar / 3 – NF-e de ajuste/4-NFe devolução
23	B23	Tplmp	Tipo de impressão da Danfe	E	B01	N	1-1	1		0=Sem geração de DANFE; 1=DANFE normal, Retrato; 2=DANFE normal, Paisagem; 3=DANFE Simplificado; 4=DANFE NFC-E; 5=DANFE NFC-E em mensagem eletrônica
24	B24	indFinal	Indica operação com Consumidor final	E	B01	N	1-1	1		Campo deve ser utilizado na versão 3.10 ou superior. 0=Não; 1=Consumidor final;
25	B25	indPres	Indicador de presença do comprador no estabelecimento comercial no momento da operação	E	B01	N	1-1	1		Campo deve ser utilizado na versão 3.10 ou superior. 0=Não se aplica (por exemplo, Nota Fiscal complementar ou de ajuste); 1=Operação presencial; 2=Operação não presencial, pela Internet; 3=Operação não presencial, Tele atendimento; 4=NFC-e em operação com entrega a domicílio;

										9=Operação não presencial, outros.
26	B26	CSC	Código de Segurança do Contribuinte	E	B01	C	0-1	36		NT 2015/002 Apenas para NFC-e. Código de Segurança do Contribuinte (antigo Token)
27	B27	cldToken	Identificador do CSC – Código de Segurança do Contribuinte no Banco de Dados da SEFAZ.	E	B01	C	0-1	6		NT 2015/002 Apenas para NFC-e. Identificador do CSC – Código de Segurança do Contribuinte no Banco de Dados da SEFAZ.

C – Identificação do emitente da Nota Fiscal eletrônica										
26	C01	Emit	TAG	G	A01		1-1			
27	C02	Cnpj	Cnpj do emitente	E	C01	C	0-1	14		
27a	C02a	CPF	CPF do remetente	E	C01	C	0-1	11		
28	C03	Nome	Razão social ou nome do emitente	E	C01	C	1-1	1-60		
29	C04	Fant	Nome fantasia	E	C01	C	0-1	1-60		
30	C05	Enderemit	TAG	G	C01		1-1			
31	C06	Lgr	Logradouro	E	C05	C	1-1	1-60		
32	C07	Nro	Número	E	C05	C	1-1	1-60		

33	C08	Cpl	Complemento	E	C05	C	0-1	1-60		
34	C09	bairro	Bairro	E	C05	C	1-1	1-60		
35	C10	cMun	Código do município	E	C05	N	1-1	1-7		Utilizar a Tabela do IBGE (Observação 3). Informar "para operações com o exterior.
36	C11	Mun	Nome do município	E	C05	C	1-1	1-60		Informar "para operações com o exterior.
37	C12	Uf	Sigla da UF	E	C05	C	1-1	2		Informar 'EX' para operações com o exterior
38	C13	Cep	Cep	E	C05	N	0-1	8		
39	C14	cPais	Código do país	E	C05	N	0-1	4		Utilizar a tabela do BACEN
40	C15	Pais	Descrição do país	E	C05	C	0-1	1-60		
41	C16	Fone	Telefone	E	C05	N	0-1	1-11		Se versão 2.00 campo tamanho 6-14
42	C17	le	IE	E	C01	C	1-1	2-14		
43	C18	lest	IEST	E	C01	C	0-1	2-14		Informar a IE do ST da UF de destino da mercadoria, quando houver a retenção do ICMS ST para a UF de destino. Não informar este campo para NFC-e.
44	C19	Im	IM	E	C01	C	0-1	1-15		Este campo deve ser informado, quando ocorrer a emissão de NF-e conjugada, com prestação de serviços sujeitos ao ISSQN e

										fornecimento de peças sujeitos ao ICMS.
45	C20	Cnae	CNAE	E	C01	C	0-1	7		
45a	C21	CRT	Código de regime tributário.	E	C01	N	1-1	1		<p>Preenchimento obrigatório com seguintes valores:</p> <p>1- Simples Nacional</p> <p>2- Simples Nacional – Excesso de sub-limite de receita bruta</p> <p>3 - Regime Normal.</p> <p>V2.00.</p>

E – Identificação do destinatário da Nota fiscal eletrônica										
46	E01	Dest	TAG	G	A01		1-1			
47	E02	cnpj	Cnpj do destinatário	CE	E01	C	0-1	14		<p>Informar o CNPJ ou o CPF do destinatário, preenchendo os zeros não significativos.</p> <p>Versão 3.10:</p> <p>No caso de operação com o exterior, ou para comprador estrangeiro informar a tag "idEstrangeiro", com o número do passaporte ou outro documento legal para identificar pessoa estrangeira.</p> <p>Não informar tag CNPJ se operação com Exterior. Nota: Campo aceita o valor Nulo (NT 2015/002)</p> <p>Observação: Campo aceita algarismos, letras (maiúscula e minúscula) e os caracteres do conjunto que segue: [.:+/()]</p>
48	E03	cpf	Cpf do destinatário	CE	E01	C	1-1	11		
49a	E03a	idEstrangeiro	Identificação do destinatário no caso de comprador estrangeiro	CE	E01	C	1-1	0, 5-20		

50	E04	nome	Razão social ou nome do destinatário	E	E01	C	0-1	1-60		Tag obrigatório para NFe e opcional para NFCe (versão 3.10)
51	E05	enderdest	TAG	G	E01		1-1			
52	E06	Lgr	Logradouro	E	E05	C	1-1	1-60		
53	E07	Nro	Número	E	E05	C	1-1	1-60		
54	E08	Cpl	Complemento	E	E05	C	0-1	1-60		
55	E09	Bairro	Bairro	E	E05	C	1-1	1-60		
56	E10	cMun	Código do município	E	E05	N	1-1	1-7		Utilizar a Tabela do IBGE (Observação 3). Informar “para operações com o exterior.
57	E11	mun	Nome do município	E	E05	C	1-1	1-60		Informar “para operações com o exterior.
58	E12	uf	Sigla da UF	E	E05	C	1-1	2		Informar ‘EX’ para operações com o exterior
59	E13	cep	Cep	E	E05	N	0-1	8		
60	E14	cPais	Código do país	E	E05	N	0-1	4		Utilizar a tabela do BACEN
61	E15	Pais	Descrição do país	E	E05	C	0-1	1-60		
62	E16	fone	Telefone	E	E05	N	0-1	1-10		Se versão 2.00 campo tamanho 6-14
63	E17	indIEDest	Indicador da IE do destinatário	E	E01	N	1-1	1		Campo deve ser utilizado na versão 3.10 ou superior. 1=Contribuinte ICMS (informar a IE do destinatário); 2=Contribuinte isento de Inscrição no cadastro de Contribuintes do ICMS; 9=Não Contribuinte, que pode ou não possuir Inscrição Estadual no Cadastro de Contribuintes do ICMS. Nota 1: No caso de NFC-e informar indIEDest=9 e não informar a tag IE do destinatário; Nota 2: No caso de operação com o Exterior informar indIEDest=9 e não informar a tag IE do destinatário;

										Nota 3: No caso de Contribuinte Isento de Inscrição (indIEDest=2), não informar a tag IE do destinatário.
64	E17	ie	IE	E	E01	C	0-1	2-14		
65	E18	iesuf	SUFRAMA	E	E01	C	0-1	1-9		<p>Obrigatório, nas operações que se beneficiam de incentivos fiscais existentes nas áreas sob controle da SUFRAMA.</p> <p>A omissão da Inscrição SUFRAMA impede o processamento da operação pelo Sistema de</p> <p>Mercadoria Nacional da SUFRAMA e a liberação da Declaração de Ingresso, prejudicando a comprovação do ingresso/internamento da mercadoria nas áreas sob controle da SUFRAMA.</p> <p>Se versão 2.00 campo no tamanho 8-9</p> <p>Não informar este campo para NFC-e</p>
65a	E18a	IM	Inscrição Municipal do Tomador do Serviço	E	E01	C	0-1	1-15		<p>Campo deve ser utilizado na versão 3.10 ou superior.</p> <p>Campo opcional, pode ser informado na NF-e conjugada, com itens de produtos sujeitos ao ICMS e itens de serviços sujeitos ao ISSQN.</p>
66	E19	EMAIL	eMail	E	E01	C	0-1	250		e-mail para transmissão da NFe ao destinatário da mercadoria. Se versão 2.00 será gerada a tag <email>.

F – Identificação do local de retirada

67	F01	retirada	TAG	G	A01		0-1			Informar apenas quando for diferente do endereço do remetente.
68	F02	cnpj	Cnpj do destinatário	CE	F01	C	1-1	14		Informar o CNPJ ou o CPF do destinatário, preenchendo os zeros não significativos. Opção de CPF somente para versão 2.00
68a	F02a	cpf	CPF	CE	F01	C	1-1	11		

69	F03	Lgr	Logradouro	E	F01	C	1-1	1-60		
70	F04	nro	Número	E	F01	C	1-1	1-60		
71	F05	cpl	Complemento	E	F01	C	0-1	1-60		
72	F06	bairro	Bairro	E	F01	C	1-1	1-60		
73	F07	cMun	Código do município	E	F01	N	1-1	1-7		Utilizar a Tabela do IBGE (Observação 3). Informar “para operações com o exterior.
74	F08	Mun	Nome do município	E	F01	C	1-1	1-60		Informar “para operações com o exterior.
75	F09	Uf	Sigla da UF	E	F01	C	1-1	2		Informar ‘EX’ para operações com o exterior

G – Identificação do local de entrega										
76	G01	entrega	TAG	G	A		0-1			Informar apenas quando for diferente do endereço do destinatário
77	G02	cnpj	Cnpj do destinatário	E	G	C	1-1	14		Informar o CNPJ ou o CPF do destinatário, preenchendo os zeros não significativos. Opção de CPF somente para versão 2.00
77a	G02a	cpf	CPF	CE	G01	C	1-1	11		
78	G03	lgr	Logradouro	E	G01	C	1-1	1-60		
79	G04	Nro	Número	E	G01	C	1-1	1-60		
80	G05	Cpl	Complemento	E	G01	C	0-1	1-60		
81	G06	bairro	Bairro	E	G01	C	1-1	1-60		

82	G07	cMun	Código do município	E	G01	N	1-1	1-7		Utilizar a Tabela do IBGE (Observação 3). Informar “ para operações com o exterior.
83	G08	Mun	Nome do município	E	G01	C	1-1	1-60		Informar “ para operações com o exterior.
84	G09	uf	Sigla da UF	E	G01	C	1-1	2		Informar ‘EX’ para operações com o exterior

GA – Autorização para obter XML (VERSÃO 3.10)

85	G01	autXML	TAG	G	A01		0-10			Pessoas autorizadas para o download do XML da NF-e
86	G02	CNPJ	CNPJ autorizado	CE	G01	C	1-1	14		Informar CNPJ ou CPF. Preencher os zeros não significativo
86a	G03a	CPF	CPF autorizado	CE	G01	C	1-1	11		

H – Detalhamento de produtos e serviços da NFe

86	H01	det	TAG	G	A01		1-990			
87	H02	nitem	Número do item	A		N	1-1	1-3		

I – Produtos e serviços da NFe

86	I01	prod	TAG	G	H01		1-1			
89	I02	Cprod	Código do produto ou serviço	E	I01	C	1-1	1-60		

90	I03	cEAN	Código EAN	E	I01	C	1-1	0, 8, 12, 13, 14		
91	I04	Prod	Descrição	E	I01	C	1-1	1-120		
92	I05	ncm	Código ncm	E	I01	C	0-1	8		
93	I06	NVE	Codificação NVE - Nomenclatura de Valor Aduaneiro e Estatística.	E	I01	C	0-8	6		<p>Campo deve ser utilizado na versão 3.10 ou superior. Codificação opcional que detalha alguns NCM.</p> <p>Formato: duas letras maiúsculas e 4 algarismos. Se a mercadoria se enquadrar em mais de uma codificação, informar até 8 codificações principais.</p>
94	I06	extipi	EX_TIPI	E	I01	C	0-1	2-3		
95	I08	cfop	CFOP	E	I01	C	1-1	4		
96	I09	ucom	Unidade comercial	E	I01	C	1-1	1-6		
97	I10	qcom	Quantidade comercial	E	I01	N	1-1	11-12-15	3-4	Versão 2.00 aceita tamanho 15 e decimal 4.
98	I10A	vUnCom	Valor unitário da comercialização	E	I01	N	1-1	16-21	4-10	<p>Informar o valor unitário da comercialização. Obrigatório para a versão 1.10, na versão 2.00 o tamanho do campo pode ser 21 e o decimal 10.</p> <p>Para efeitos de cálculo, o valor unitário será obtido pela divisão do valor do produto pela quantidade comercial. (v2.0)</p>
99	I11	vprod	Valor total bruto dos produtos ou serviços	E	I01	N	1-1	15	2	
100	I12	ceantrib	Código EAN da unidade tributável	E	I01	C	1-1	0, 8, 12, 13, 14		
101	I13	utrib	Unidade tributável	E	I01	C	1-1	1-6		
102	I14	qtrib	Quantidade tributável	E	I01	N	1-1	11-12	3-4	

102a	I14a	vUnTrib	Valor unitário tributável	E	I01	N	1-1	16-21	4-10	Informar o valor unitário da tributável. Obrigatório para a versão 1.10 n versão 2.00 o tamanho do campo poderá ser 21 e decimal 10.
103	I15	vfrete	Valor do frete	E	I01	N	0-1	15	2	
104	I16	vseg	Valor do seguro	E	I01	N	0-1	15	2	
105	I17	vdesc	Valor do desconto	E	I01	N	0-1	15	2	
105a	I17a	vOutro	Valor de outras despesas.	E	I101	N	0-1	15	2	(V2.00)
105b	I17b	indTot	Indica se o valor do item(vProd) entra no valor total da NF-e.	E	I101	N	1-1	1	0	Este campo deverá ser preenchido com: 0 – o valor do item (vProd) não compõe o valor total da NF-e (vProd)1 – o valor do item (vProd) compõe o valor total da NF-e (vProd) (v2.0)
106	I18	DI	TAG	G	I01		0-N			Informar dados de importação
107	I19	ndi	DI/DSI/DA	E	I18	C	1-1			
108	I20	dttdi	Data da DI/DSI/DA	E	I18	D	1-1			AAAA-MM-DD
109	I21	xlocdesemb	Local do desembarço	E	I18	C	1-1	1-60		
110	I22	ufdesemb	Sigla da UF que ocorreu o desembarço	E	I18	C	1-1	2		
111	I23	dtdesemb	Data do desembarço	E	I18	D	1-1			AAAA-MM-DD
111a	I23a	viaTransp	Via de transporte Internacional informada na Declaração de Importação (DI)	E	I18	N	1-1	2		Campo deve ser utilizado na versão 3.10 ou superior. 1=Marítima; 2=Fluvial; 3=Lacustre;

										4=Aérea; 5=Postal 6=Ferroviária; 7=Rodoviária; 8=Conduto / Rede Transmissão; 9=Meios Próprios; 10=Entrada / Saída ficta.
111b	123b	AFRMM	Valor da AFRMM - Adicional ao Frete para Renovação da Marinha Mercante	E	I18	N	0-1	15	2	Campo deve ser utilizado na versão 3.10 ou superior. A tag deve ser informada no caso da via de transporte marítima.
111c	123c	intermedio	Forma de importação quanto a intermediação	E	I18	N	1-1	1		Campo deve ser utilizado na versão 3.10 ou superior. 1=Importação por conta própria; 2=Importação por conta e ordem; 3=Importação por encomenda;
111d	123d	CNPJ	CNPJ do adquirente ou do encomendante	E	I18	C	0-1	14		Campo deve ser utilizado na versão 3.10 ou superior. Obrigatória a informação no caso de importação por conta e ordem ou por encomenda. Informar os zeros não significativos
111e	123e	UfTerceiro	Sigla da UF do adquirente ou do encomendante	E	I18	C	0-1	2		Campo deve ser utilizado na versão 3.10 ou superior. Obrigatória a informação no caso de importação por conta e ordem ou por encomenda. Não aceita o valor "EX".
112	I24	Cexportador	Código do exportador	E	I18	C	1-1	1-60		Código do exportador, usado nos sistemas internos de informação do emitente da NFe
113	I25	Adi	Adições	G	I18		1-N			

114	I26	Adicao	Número da adição	E	I25	N	1-1	1-3		
115	I27	Seqadic	Número sequencial do item	E	I25	N	1-1	1-2		
116	I28	fabricante	Código do fabricante estrangeiro	E	I25	C	1-1	1-60		Código do fabricante, usado nos sistemas internos de informação do emitente da NFe
117	I29	Vdescdi	Valor do desconto da DI	E	I25	N	0-1	15	2	
117a	I29a	draw	Número do ato concessório de Drawback	E	I25	N	0-1	11		Campo deve ser utilizado na versão 3.10 ou superior.
118	I30	xPed	Número do Pedido de Compra	E	I01	C	0-1	1-15		Informação de interesse do emissor para controle do B2B. (Versão 2.00)
119	I31	nItemPed	Item do Pedido de Compra	E	I01	N	0-1	6		
120	I32	nfcI	Número de Controle da FCI – Ficha de Conteúdo de Importação	E	I01	C	0-1	36		Informação relacionada com a Resolução 13/2012 do Senado Federal. Formato: Algarismos, letras maiúsculas de “A” a “F” e o caractere hífen. Exemplo: B01F70AF-10BF-4B1F-848C-65FF57F616FE
I21	I33	detExport	Grupo de informações de exportação para o item	G	I01		0-500			Campo deve ser utilizado na versão 3.10 ou superior. Informar apenas no Drawback e nas exportações.
I22	I34	draw	Número do ato concessório de	E	I33	N	0-1	11		Campo deve ser utilizado na versão 3.10 ou superior.

			Drawback							
I23	I35	exportInd	Grupo sobre exportação indireta	G	I33		0-1			Campo deve ser utilizado na versão 3.10 ou superior.
124	I36	nre	Número do Registro de Exportação	E	I35	N	1-1	12		Campo deve ser utilizado na versão 3.10 ou superior.
125	I37	chnfe	Chave de acesso da NF-e recebida para exportação	E	I35	N	1-1	44		Campo deve ser utilizado na versão 3.10 ou superior. NF-e recebida com fim específico de exportação
I26	I38	qExport	Quantidade do item realmente exportado	E	I35	N	1-1	15	4	Campo deve ser utilizado na versão 3.10 ou superior. A unidade de medida desta quantidade é a unidade de comercialização deste item
127	139	CEST	Código CEST	E	I01	N	0-1	7		NT2015/003 Código Especificador da Substituição Tributária – CEST, que identifica a mercadoria sujeita aos regimes de substituição tributária e de antecipação do recolhimento do imposto.

J - Detalhamento Específico de Veículos novos

127	J01	veicProd	TAG	CG	I01		0-1			Não informar este grupo para NFC-e
128	J02	tpOp	Tipo de operação	E	J01	N	1-1	1		1 – Venda concessionária, 2 – Faturamento direto 3 – Venda direta 0 – Outros
I29	J03	chassi	Chassi do veículo	E	J01	C	1-1	17		

130	J04	cCor	Cor	E	J01	C	1-1	4		Código de cada montadora
131	J05	xCor	Descrição da cor	E	J01	C	1-1	40		
132	J06	Pot	Potencia Motor	E	J01	C	1-1	4		
133	J07	Cilin	Cilindradas	E	J01	C	1-1	4		Tag adicionada a versão 2.00, substitui a tag cm3 retirada desta versão.
134	J08	pesol	Peso Líquido	E	J01	C	1-1	9		
135	J09	pesob	Peso Bruto	E	J01	C	1-1	9		
136	J10	nserie	Serial (série)	E	J01	C	1-1	9		
137	J11	Tpcomb	Tipo de combustível	E	J01	C	1-1	2		Alterado na para versão 2.00, utilizar tabela do RENAVAL 01 – Álcool 02 – Gasolina 03 – Diesel (...) 16 – Álcool/Gasolina (...)
138	J12	nmotor	Número de Motor	E	J01	C	1-1	21		
139	J13	CMT	Capacidade Max. de Tração	E	J01	C	1-1	9		Nova Tag adicionado a versão 2.00, substitui a tag CMKG da versão anterior. CMT – Capacidade Máxima de Tração – em toneladas 4 casas decimais.
140	J14	Dist	Distância entre eixos	E	J01	C	1-1	4		

141	J16	anomod	Ano Modelo de Fabricação	E	J01	N	1-1	4		
142	J17	anofab	Ano de Fabricação	E	J01	N	1-1	4		
143	J18	tp pint	Tipo de Pintura	E	J01	C	1-1	1		
144	J19	tpveic	Tipo de Veículo	E	J01	N	1-1	2		Utilizar Tabela RENAVAM
145	J20	espvei	Espécie de Veículo	E	J01	N	1-1	1		Utilizar Tabela RENAVAM
146	J21	Vin	Condição do VIN	E	J01	C	1-1	1		VIN (Vehicle Identification Number)
147	J22	condvei	Condição do Veículo	E	J01	N	1-1	1		1-Acabado; 2-Inacabado; 3-Semi-acabado
148	J23	cmod	Código Marca Modelo	E	J01	N	1-1	6		Utilizar Tabela RENAVAM
[148a	J24	cCorDENATRAN	Código da Cor	E	J01	N	1-1	2		Preencher segundo as regras de pré-cadastro do DENATRAN (v2.0) 01-AMARELO 02-AZUL 03-BEGE 04-BRANCA 05-CINZA 06-DOURADA 07-GRENA

									08-LARANJA 09-MARROM 10-PRATA 11-PRETA 12-ROSA 13-ROXA 14-VERDE 15-VERMELHA 16-FANTASIA
148b	J25	Lota	Capacidade Max. de Lotação.	E	J01	N	1-1	1-3	Quantidade máxima permitida, tag incluída a partir da versão 2.00 da NFe de preenchimento obrigatório.
148c	J26	tpRest	Restrição	E	J01	N	1-1	1	Preencher com: 0 - Não há; 1 - Alienação Fiduciária; 2 - Arrendamento Mercantil; 3 - Reserva de Domínio; 4 - Penhor de Veículos; 9 - outras. (v2.0)

149	K01	med	TAG	CG	I01		0-N			Não informar este grupo para NFC-e
150	K02	lote	Número do lote do medicamento	E	K01	C	1-1	20		Na versão 2.00 poderá ser passado o valor de 1-20.
151	K03	qlote	Quantidade do produto no lote do medicamento	E	K01	N	1-1	11	3	
152	K04	Dtfab	Data de fabricação	E	K01	D	1-1			AAAA-MM-DD
153	K05	Dtval	Data de validade	E	K01	D	1-1			AAAA-MM-DD
154	K06	vpmc	Preço máximo ao consumidor	E	K01	N	1-1	15	2	

L - Detalhamento Específico de Armamentos										
155	L01	arma	TAG	CG	I01		0-N			Não informar este grupo para NFC-e
156	L02	tpArma	Indicador do tipo de arma de fogo	E	L01	N	1-1	1		0 - Uso permitido; 1 - Uso restrito;
157	L03	nSerie	Número de série da arma	E	L01	N	1-1	1-15		
158	L04	nCano	Número de série do cano	E	L01	N	1-1	1-15		
159	L05	descr	Descrição completa da arma, compreendendo: calibre, marca, capacidade, tipo de funcionamento, comprimento e demais elementos	E	L01	C	1-1	1-256		

			que permitam a sua perfeita identificação.							
--	--	--	--	--	--	--	--	--	--	--

L1 - Detalhamento Específico de Combustíveis										
160a	L101	Comb	TAG	CG	I01		0-N			Não informar este grupo para NFC-e
160b	L102	cProdANP	Código do produto na ANP	CE	L101	N	1-1	9		Informar apenas quando se tratar de produtos regulados pela ANP. Versão 2.00 Utilizar a codificação de produtos do Sistema de Informações de Movimentação de produtos – SIMP (http://www.anp.gov.br/simp/index.htm). Informar 999999999 se o produto não possuir código de produto ANP.
160c	L103	mixGn	Percentual de Gás natural para o produto GLP (cProdANP=210203001)	E	L101	N	0-1	6	4	Campo deve ser utilizado na versão 3.10 ou superior.
160d	L104	CODIF	Código de autorização / registro do CODIF	E	L101	N	0-1	0-21		Informar apenas quando a UF utilizar o CODIF (Sistema de Controle do Diferimento do Imposto nas Operações com AEAC – Álcool Etílico Anidro Combustível).
160e	L105	qTemp	Quantidade de combustível faturada a temperatura ambiente	E	L101	N	0-1	16	4	Informar quando a quantidade faturada informada no campo qCom (I10) tiver sido ajustada para uma temperatura diferente da ambiente.
160f	L105	CIDE	TAG do grupo CIDE	G	L101	N	0-1			
160g	L106	qBCProd	BC do CIDE	E	L105	N	1-1	16	4	Informar a base de cálculo da CIDE

160h	L107	vAliqProd	Valor da alíquota do CIDE	E	L105	N	1-1	15	4	Informar o valor da alíquota em reais do CIDE
160i	L108	vCIDE	Valor da CIDE	E	L105	N	1-1	15	2	Informar o valor da CIDE
160j	L109	ICMSCons	TAG de ICMS para consumo em UF diversa da UF de localização do destinatário	G	L101	N	1-1			
160k	L110	UFCons	Sigla da UF	E	L109	N	1-1	2		
160l	L111	encerrante	Informações do grupo de "encerrante"	G	L101	---	0-1	---	---	Informações do grupo de "encerrante" disponibilizado por hardware específico acoplado à bomba de combustível, definido no controle da venda do Posto Revendedor de Combustível. (NT 2015/002)
160m	L112	nBico	Número de identificação do bico utilizado no abastecimento	E	L111	N	1-1	1-3	---	Informar o número do bico utilizado no abastecimento. (NT 2015/002)
160n	L113	nBomba	Número de identificação da bomba ao qual o bico está interligado	E	L111	N	0-1	1-3	---	Caso exista, informar o número da bomba utilizada. (NT 2015/002)
160o	L114	nTanque	Número de identificação do tanque ao qual o bico está interligado	E	L111	N	1-1	1-3	---	Informar o número do tanque utilizado. (NT 2015/002)
160p	L115	vEncli	Valor do Encerrante no início do abastecimento	E	L111	N	1-1	1-15	---	Informar o valor da leitura do contador (Encerrante) no início do abastecimento. (NT 2015/002)
160q	L116	vEncFin	Valor do Encerrante no final do abastecimento	E	L111	N	1-1	1-15	---	Informar o valor da leitura do contador (Encerrante) no final do abastecimento. (NT 2015/002)

161	L111	recopi	TAG	CG	I01		1-1			Não informar este grupo para NFC-e
161a	L111a	nrecopi	Número do RECOPI	E	L111	N	1-1	20		

M – Tributos incidentes nos produtos ou serviços										
163	M01	Imposto	TAG	G	H01		1-N			
		Código	Código do imposto	E	M01	C	1-1	6		ICMS
	XXX	Cpl	Tag	G	M01		1-1			
		Orig	Origem da mercadoria	E	XXX	N	1-1	1		Origem da mercadoria: 0 – Nacional; 1 – Estrangeira – Importação direta; 2 – Estrangeira – Adquirida no mercado interno.
	YYY	Tributo	Tag	G	M01		1-1			
		CST	Código de Situação tributária	E	YYY	N	1-1	2		
		MODBC	Modalidade de determinação da BC	E	YYY	N	1-1	1		0 - Margem Valor Agregado (%); 1 - Pauta (Valor); 2 - Preço Tabelado Máx. (valor);

										3 - valor da operação.
		PREDBC	Percentual de redução da BC do ICMS	E	YYY	N	1-1	5	2	
		VBC	Valor da BC	E	YYY	N	1-1	15	2	
		Alíquota	Alíquota	E	YYY	N	1-1	5	2-4	
		Vtrib	Valor tributável	E	YYY	N	1-1	15	4	
		Qtrib	Quantidade tributável	E	YYY	N	1-1	15-16	3-4	
		Valor	Valor	E	YYY	N	1-1	15	2	
		vicMSDeson	Valor do ICMS desonerado	E	YYY	N	0-1	15	2	Campo deve ser utilizado na versão 3.10 ou superior. Apenas para CST=20 Informar apenas nos motivos de desoneração documentados abaixo.
		motDesICMS	Motivo da desoneração do ICMS	E	YYY	N	0-1	1		<p>VERSÃO 2.00</p> <p>Apenas para CST =40,41 ou 50 e se a TAG valor estiver preenchida.</p> <p>1 – Táxi;</p> <p>2 – Deficiente Físico;</p> <p>3 – Produtor Agropecuário;</p> <p>4 – Frotista/Locadora;</p> <p>5 – Diplomático/Consular;</p> <p>6 – Utilitários e Motocicletas da Amazônia Ocidental e Áreas de Livre Comércio (Resolução 714/88 e 790/94 – CONTRAN e suas alterações);</p> <p>7 – SUFRAMA;</p>

										<p>9 – outros. (v2.0)</p> <p>VERSÃO 3.10</p> <p>Apenas para CST =20, 40,41 ou 50 e se a TAG valor estiver preenchida. (Se CST =20, a TAG vICSMDeson estiver preenchida)</p> <p>CST=40, 41 e 50 Informar o motivo da desoneração:</p> <p>1 – Táxi;</p> <p>3 – Produtor Agropecuário;</p> <p>4 – Frotista/Locadora;</p> <p>5 – Diplomático/Consular;</p> <p>6 – Utilitários e Motocicletas da Amazônia Ocidental e Áreas de Livre Comércio (Resolução 714/88 e 790/94 – CONTRAN e suas alterações);</p> <p>7 – SUFRAMA;</p> <p>9 – outros. (v2.0);</p> <p>10- Deficiente Condutor;</p> <p>11- Deficiente não condutor;</p> <p>16-Olimpíadas Rio 2016. (NT 2015/002)</p> <p>Observação: Revogada a partir da versão 3.10 a possibilidade de usar o motivo 2-Deficiente Físico.</p> <p>CST=20 Informar o motivo da desoneração:</p> <p>3 – Produtor Agropecuário;</p> <p>9 – outros. (v2.0);</p>
--	--	--	--	--	--	--	--	--	--	--

										12 - Órgão de fomento e desenvolvimento agropecuário.
		vicMSOp	Valor do ICMS da Operação	E	YYY	N	0-1	15	2	Campo deve ser utilizado na versão 3.10 ou superior. Valor como se não tivesse o diferimento. Se necessário informar apenas no CST=51
		pDif	Percentual do diferimento	E	YYY	N	0-1	7	2-4	Campo deve ser utilizado na versão 3.10 ou superior. No caso de diferimento total, informar o percentual de diferimento "100". Se necessário informar apenas no CST=51
		vicMSDif	Valor do ICMS diferido	E	YYY	N	0-1	15	2	Campo deve ser utilizado na versão 3.10 ou superior. Se necessário informar apenas no CST=51
163	M01	Imposto	TAG	G	H01		1-1			
		Código	Código do imposto	E	M01	C	1-1	6		ICMSST
	XXX	Cpl	Tag	G	M01		1-1			
		Pmvast	Percentual da margem de valor adicionado do ICMS ST	E	XXX	N	0-1	5	2-4	
	YYY	Tributo	Tag	G	M01		1-1			
		CST	Código de Situação tributária	E	YYY	N	1-1	2		
		MODBC	Modalidade de determinação da BC	E	YYY	N	1-1	1		0 - Margem Valor Agregado (%); 1 - Pauta (Valor); 2 - Preço Tabelado Máx. (valor);

										3 - valor da operação.
		PREDBC	Percentual de redução da BC do ICMS	E	YYY	N	1-1	5	2-4	
		VBC	Valor da BC	E	YYY	N	1-1	15	2	
		Alíquota	Alíquota	E	YYY	N	1-1	5	2-4	
		Vtrib	Valor tributável	E	YYY	N	1-1	15	4	
		Qtrib	Quantidade tributável	E	YYY	N	1-1	15-16	3-4	
		Valor	Valor	E	YYY	N	1-1	15	2	
		vicMSDeson	Valor do ICMS desonerado	E	YYY	N	0-1	15	2	Campo deve ser utilizado na versão 3.10 ou superior. Informar apenas nos motivos de desoneração documentados abaixo.
		motDesICMS	Motivo da desoneração do ICMS	E	YYY	N	0-1	2		Campo deve ser utilizado na versão 3.10 ou superior. Apenas para CST =30, 70 ou 90 e se a TAG vicMSDeson estiver preenchida. CST=30 Informar o motivo da desoneração: 6=Utilitários e Motocicletas da Amazônia Ocidental e Áreas de Livre Comércio (Resolução 714/88 e 790/94 – CONTRAN e suas alterações); 7=SUFRAMA; 9=Outros; CST=70 e CST=90 Informar o motivo da desoneração: 3=Uso na agropecuária; 9=Outros; 12=Órgão de fomento e desenvolvimento agropecuário.
163	M01	Imposto	TAG	G	H01		1-1			

		Código	Código do imposto	E	M01	C	1-1	6		ICMSPart
	XXX	Cpl	Tag	G	M01		1-1			
		Orig	Origem da mercadoria	E	XXX	N	1-1	1		Origem da mercadoria: 0 – Nacional; 1 – Estrangeira – Importação direta; 2 – Estrangeira – Adquirida no mercado interno.
		Pmvast	Percentual da margem de valor adicionado do ICMS-ST	E	XXX	N	0-1	5	2-4	
	YYY	Tributo	Tag	G	M01		1-1			
		CST	Código de Situação tributária	E	YYY	N	1-1	2		
		MODBC	Modalidade de determinação da BC	E	YYY	N	1-1	1		0 - Margem Valor Agregado (%); 1 - Pauta (Valor); 2 - Preço Tabelado Máx. (valor); 3 - valor da operação.
		VBC	Valor da BC	E	YYY	N	1-1	15	2	
		PREDBC	Percentual de redução da BC do ICMS	E	YYY	N	0-1	5	2-4	
		Alíquota	Alíquota	E	YYY	N	1-1	5	2-4	
		Valor	Valor	E	YYY	N	1-1	15	2	

		modBCST	Modalidade de determinação da BC	E	YYY	N	1-1	1		0 - Margem Valor Agregado (%); 1 - Pauta (Valor); 2 - Preço Tabelado Máx. (valor); 3 - valor da operação.
		pRedBCST	Percentual de redução da BC do ICMS-ST	E	YYY	N	0-1	5	2-4	
		vBCST	Valor da BC ST	E	YYY	N	1-1	15	2	
		AliquotaST	Alíquota ST	E	YYY	N	1-1	5	2	
		valorST	Valor	E	YYY	N	1-1	15	2	
		pBCOp	Percentual da BC operação própria.	E	YYY	N	1-1	5	2-4	Percentual para determinação do valor da Base de Cálculo da operação própria. (v2.0).
		UFST	UF para qual é devido o ICMS	E	YYY	C	1-1	2		Sigla da UF para qual é devido o ICMS ST da operação. (v2.0).
163	M01	Imposto	TAG	G	H01		1-1			
		Código	Código do imposto	E	M01	C	1-1	6		ICMSST41
	XXX	Cpl	Tag	G	M01		1-1			
		Orig	Origem da mercadoria	E	XXX	N	1-1	1		Origem da mercadoria: 0 – Nacional; 1 – Estrangeira – Importação direta;

										2 – Estrangeira – Adquirida no mercado interno.
	YYY	Tributo	Tag	G	M01		1-1			
		CST	Código de Situação tributária	E	YYY	N	1-1	2		
		VBC	Valor da BC	E	YYY	N	1-1	15	2	
		Valor	Valor	E	YYY	N	1-1	15	2	
		vBCSTDest	Valor da BC	E	YYY	N	1-1	15	2	
		vICMSSTDest	Valor	E	YYY	N	1-1	15	2	
245	M01	Imposto	TAG	G	H01		1-1			
		Código	Código do imposto.	E	M01	C	1-1	6		ICMSSN
	XXX	Cpl	Tag	G	M01		1-1			
		Orig	Origem da mercadoria	E	XXX	N	1-1	1		Origem da mercadoria: 0 – Nacional; 1 – Estrangeira – Importação direta; 2 – Estrangeira – Adquirida no mercado interno.
	YYY	Tributo	Tag	G	M01		1-1			
		CSOSN	Código de Situação da Operação	E	YYY	N	1-1	2		
		pCredSN	Alíquota aplicável de cálculo do crédito.	E	YY	N	1-1	5	2-4	

					Y					
		vCredICMSSN	Valor crédito do ICMS que pode ser aproveitado nos termos do art. 23 da LC 123.	E	YYY	N	1-1	15	2	
		modBCST	Modalidade de determinação da BC do ICMS ST	E	YYY	N	1-1	1		0 – Preço tabelado ou máximo sugerido; 1 - Lista Negativa (valor); 2 - Lista Positiva (valor); 3 - Lista Neutra (valor); 4 - Margem Valor Agregado (%); 5 - Pauta (valor)
		pMVAST	Percentual da margem de valor Adicionado do ICMS ST	E	YYY	N	0-1	5	2	
		pRedBCST	Percentual da Redução de BC do ICMS ST	E	YYY	N	0-1	5	2-4	
		vBCST	Valor da BC do CMS ST	E	YYY	N	1-1	15	2	
		pICMSST	Alíquota do imposto do ICMS ST	E	YYY	N	1-1	5	2-4	
		vICMSST	Valor do ICMS ST	E	YYY	N	1-1	15	2	
		vBCSTRet	Valor da BC do ICMS ST retido	E	YYY	N	1-1	15	2	

		vICMSSTRet	Valor do ICMS ST retido	E	YYY	N	1-1	15	2	
		modBC	Modalidade de determinação da BC do ICMS.	E	YYY	N	1-1	1		0 - Margem Valor Agregado (%); 1 - Pauta (Valor); 2 - Preço Tabelado Máx. (valor); 3 - valor da operação. (v2.0)
		Vbc	Valor da BC do ICMS.	E	YYY	N	1-1	15	2	
		pRedBC	Percentual da Redução de BC	E	YYY	N	0-1	5	2-4	
		pICMS	Alíquota do imposto	E	YYY	N	1-1	5	2	
		vICMS	Valor do ICMS	E	YYY	N	1-1	15	2	
245	M01	Imposto	TAG	G	H01		1-1			
		Código	Código do imposto	E	M01	C	1-1	6		IPI Não informar o grupo para NFC-e
	XXX	Cpl	Tag	G	M01		1-1			
247	O02	Clenq	Classe de enquadramento do IPI	E	XXX	C	0-1			Preenchimento conforme Atos Normativos editados pela Receita Federal (Observação 7)
248	O03	CNPJProd	Cnpj do produtor da mercadoria, quando diferente do emitente e para os casos de exportação direta ou indireta	E	XXX	C	0-1	14		
249	O04	Cselo	Código do selo do IPI	E	XXX	C	0-1			Preenchimento conforme Atos Normativos editados pela Receita Federal (Observação 6)
250	O05	Qselo	Quantidade do selo de controle	E	XXX	N	0-1	1-12		

251	O06	Cenq	Código de enquadramento legal do ipi	E	XXX	N	1-1	1-3		Codificação conforme Anexo XIV – “Código de Enquadramento Legal do IPI” da Nota Técnica 2015/002.
	YYY	Tributo	Tag	G	M01		1-1			
		CST	Código de Situação tributária	E	YYY	N	1-1	2		
		MODBC	Modalidade de determinação da BC	E	YYY	N	1-1	1		0 - Margem Valor Agregado (%); 1 - Pauta (Valor); 2 - Preço Tabelado Máx. (valor); 3 - valor da operação.
		PREDBC	Percentual de redução da BC do ICMS	E	YYY	N	1-1	5	2	
		VBC	Valor da BC	E	YYY	N	1-1	15	2	
		Alíquota	Alíquota	E	YYY	N	1-1	5	2-4	
		Vltrib	Valor tributável	E	YYY	N	1-1	15	4	
		Qtrib	Quantidade tributável	E	YYY	N	1-1	15-16	3-4	
		Valor	Valor	E	YYY	N	1-1	15	2	
163	M01	Imposto	TAG	G	H01		1-1			
		Código	Código do imposto	E	M01	C	1-1	6		II Não informar o grupo para NFC-e
	XXX	Cpl	Tag	G	M01		1-1			
264	P03	Vdespadu	Valor das despesas aduaneiras	E	XXX	N	1-1	15	2	

266	P06	Viof	Valor do IOF	E	XXX	N	1-1	15	2	
	YYY	Tributo	Tag	G	M01		1-1			
		CST	Código de Situação tributária	E	YYY	N	1-1	2		
		MODBC	Modalidade de determinação da BC	E	YYY	N	1-1	1		0 - Margem Valor Agregado (%); 1 - Pauta (Valor); 2 - Preço Tabelado Máx. (valor); 3 - valor da operação.
		PREDBC	Percentual de redução da BC do ICMS	E	YYY	N	1-1	5	2	
		VBC	Valor da BC	E	YYY	N	1-1	15	2	
		Alíquota	Alíquota	E	YYY	N	1-1	5	2	
		Vltrib	Valor tributável	E	YYY	N	1-1	15	4	
		Qtrib	Quantidade tributável	E	YYY	N	1-1	15-16	3-4	
		Valor	Valor	E	YYY	N	1-1	15	2	
163	M01	Imposto	TAG	G	H01		1-1			
		Código	Código do imposto	E	M01	C	1-1	6		PIS Grupo opcional para NFC-e
	YYY	Tributo	Tag	G	M01		1-1			
		CST	Código de Situação tributária	E	YYY	N	1-1	2		

		MODBC	Modalidade de determinação da BC	E	YYY	N	1-1	1		0 - Margem Valor Agregado (%); 1 - Pauta (Valor); 2 - Preço Tabelado Máx. (valor); 3 - valor da operação.
		PREDBC	Percentual de redução da BC do ICMS	E	YYY	N	1-1	5	2	
		VBC	Valor da BC	E	YYY	N	1-1	15	2-4	
		Alíquota	Alíquota	E	YYY	N	1-1	5	2	
		Vltrib	Valor tributável	E	YYY	N	1-1	15	4	
		Qtrib	Quantidade tributável	E	YYY	N	1-1	15-16	3-4	
		Valor	Valor	E	YYY	N	1-1	15	2	
163	M01	Imposto	TAG	G	H01		1-1			
		Código	Código do imposto	E	M01	C	1-1	6		PISST Não informar o grupo para NFC-e
	YYY	Tributo	Tag	G	M01		1-1			
		CST	Código de Situação tributária	E	YYY	N	1-1	2		
		MODBC	Modalidade de determinação da BC	E	YYY	N	1-1	1		0 - Margem Valor Agregado (%); 1 - Pauta (Valor); 2 - Preço Tabelado Máx. (valor);

										3 - valor da operação.
		PREDBC	Percentual de redução da BC do ICMS	E	YYY	N	1-1	5	2	
		VBC	Valor da BC	E	YYY	N	1-1	15	2	
		Alíquota	Alíquota	E	YYY	N	1-1	5	2-4	
		Vltrib	Valor tributável	E	YYY	N	1-1	15	4	
		Qtrib	Quantidade tributável	E	YYY	N	1-1	15-16	3-4	
		Valor	Valor	E	YYY	N	1-1	15	2	
163	M01	Imposto	TAG	G	H01		1-1			
		Código	Código do imposto	E	M01	C	1-1	6		COFINS Grupo opcional para NFC-e
	YYY	Tributo	Tag	G	M01		1-1			
		CST	Código de Situação tributária	E	YYY	N	1-1	2		
		MODBC	Modalidade de determinação da BC	E	YYY	N	1-1	1		0 - Margem Valor Agregado (%); 1 - Pauta (Valor); 2 - Preço Tabelado Máx. (valor); 3 - valor da operação.
		PREDBC	Percentual de redução da BC do ICMS	E	YYY	N	1-1	5	2	
		VBC	Valor da BC	E	YYY	N	1-1	15	2	

		Alíquota	Alíquota	E	YYY	N	1-1	5	2-4	
		Vltrib	Valor tributável	E	YYY	N	1-1	15	4	
		Qtrib	Quantidade tributável	E	YYY	N	1-1	15-16	3-4	
		Valor	Valor	E	YYY	N	1-1	15	2	
163	M01	Imposto	TAG	G	H01		1-1			
		Código	Código do imposto	E	M01	C	1-1	6		COFINSST Não informar o grupo para NFC-e
	YYY	Tributo	Tag	G	M01		1-1			
		CST	Código de Situação tributária	E	YYY	N	1-1	2		
		MODBC	Modalidade de determinação da BC	E	YYY	N	1-1	1		0 - Margem Valor Agregado (%); 1 - Pauta (Valor); 2 - Preço Tabelado Máx. (valor); 3 - valor da operação.
		PREDBC	Percentual de redução da BC do ICMS	E	YYY	N	1-1	5	2	
		VBC	Valor da BC	E	YYY	N	1-1	15	2	
		Alíquota	Alíquota	E	YYY	N	1-1	5	2	
		Vltrib	Valor tributável	E	YYY	N	1-1	15	4	
		Qtrib	Quantidade tributável	E	YYY	N	1-1	15-16	3-4	

		Valor	Valor	E	YYY	N	1-1	15	2	
163	M01	Imposto	TAG	G	H01		1-1			
		Código	Código do imposto	E	M01	C	1-1			ICMSUFDest (NT 2015/003)
	YYY	Tributo	Tag	G	M01		1-1			
		VBC	Valor da BC do ICMS na UF do destinatário	E	YYY	N	1-1	15	2	(NT 2015/003) Valor da Base de Cálculo do ICMS na UF do destinatário. Nota: Normalmente o valor da Base de Cálculo da mercadoria é o mesmo para a UF do remetente e para a UF do destinatário, principalmente na venda para consumidor final.
		Aliquota	Aliquota inteira da UF do destinatário	E	YYY	N	1-1	5	2-4	(NT 2015/003) Aliquota adotada nas operações internas na UF do destinatário para o produto / mercadoria.
		AliquotaInter	Aliquota interestadual das UF envolvidas	E	YYY	N	1-1	5	2-4	(NT 2015/003) Aliquota interestadual das UF envolvidas: - 4% alíquota interestadual para produtos importados; - 7% para os Estados de origem do Sul e Sudeste (exceto ES), destinado para os Estados do Norte e Nordeste ou ES; - 12% para os demais casos.
		pICMSInter	Percentual provisório de partilha entre os Estados	E	YYY	N	1-1	5	2-4	(NT 2015/003) Percentual de partilha para a UF do destinatário: - 40% em 2016; - 60% em 2017; - 80% em 2018; - 100% a partir de 2019.
		ValorICMSDes	Valor do ICMS de partilha para a UF do destinatário	E	YYY	N	1-1	15	2	(NT 2015/003) Valor do ICMS de partilha para a UF do destinatário.
		ValorICMSRem	Valor do ICMS de partilha para a UF do remetente	E	YYY	N	1-1	15	2	(NT 2015/003) Valor do ICMS de partilha para a UF do remetente. Nota: A partir de 2019, este valor será zero.

U – ISSQN

163	M01	Imposto	TAG	G	H01		0-1			
		Código	Código do imposto	E	M01	C	1-1	6		ISS
	YYY	Tributo	Tag	G	M01		1-1			
		CST	Código de Situação tributária	E	YYY	N	1-1	2		
		MODBC	Modalidade de determinação da BC	E	YYY	N	1-1	1		0 - Margem Valor Agregado (%); 1 - Pauta (Valor); 2 - Preço Tabelado Máx. (valor); 3 - valor da operação.
		PREDBC	Percentual de redução da BC do ICMS	E	YYY	N	1-1	5	2	
		VBC	Valor da BC	E	YYY	N	1-1	15	2	
		Alíquota	Alíquota	E	YYY	N	1-1	5	2-4	
		Vltrib	Valor tributável	E	YYY	N	1-1	15	4	
		Qtrib	Quantidade tributável	E	YYY	N	1-1	15-16	3-4	
		Valor	Valor	E	YYY	N	1-1	15	2	
		deducao	Valor dedução para redução da Base de Cálculo	E	YYY	N	0-1	15	2	Campo deve ser utilizado na versão 3.10 ou superior.

		outro	Valor outras retenções	E	YYY	N	0-1	15	2	Campo deve ser utilizado na versão 3.10 ou superior. Valor declaratório
		descIncond	Valor desconto incondicionado	E	YYY	N	0-1	15	2	Campo deve ser utilizado na versão 3.10 ou superior.
		descCond	Valor desconto condicionado	E	YYY	N	0-1	15	2	Campo deve ser utilizado na versão 3.10 ou superior.
		Issret	Valor retenção ISS	E	YYY	N	0-1	15	2	Campo deve ser utilizado na versão 3.10 ou superior. Valor declaratório
	XXX	Cpl	Tag	G	M01		1-1			
		Cmunfg	Código do município do fato gerador	E	XXX	N	1-1	7		Informar o município de ocorrência do fato gerador do ISSQN. Utilizar a Tabela do IBGE (Observação 3)
		Clistserv	Código da lista de serviço	E	XXX	N	1-1	3-4		Informar o código da lista de serviços da LC 116/03 em que se classifica o serviço.
		cSitTrib	Código de tributação do ISSQN	E	XXX	C	1-1	1		Campo utilizado somente na versão 2.00 Informar o código da tributação do ISSQN: N – NORMAL; R – RETIDA; S –SUBSTITUTA; I – ISENTA. (v.2.0)
		Indiss	Indicador da exigibilidade do ISS	E	XXX	N	1-1	2		Campo deve ser utilizado na versão 3.10 ou superior. 1=Exigível; 2=Não incidência; 3=Isenção; 4=Exportação;

										5=Imunidade; 6=Exigibilidade Suspensa por Decisão Judicial; 7=Exigibilidade Suspensa por Processo Administrativo;
		codserv	Código do serviço prestado dentro do município	E	XXX	C	0-1	1-20		Campo deve ser utilizado na versão 3.10 ou superior.
		cmunInc	Código do Município de incidência do imposto	E	XXX	N	0-1	7		Campo deve ser utilizado na versão 3.10 ou superior. Tabela do IBGE. Informar "9999999" para serviço fora do País.
		codpais	Código do País onde o serviço foi prestado	E	XXX	N	0-1	4		Campo deve ser utilizado na versão 3.10 ou superior. Tabela do BACEN. Informar somente se o município da prestação do serviço for "9999999".
		processo	Número do processo judicial ou administrativo de suspensão da exigibilidade	E	XXX	C	0-1	1-30		Campo deve ser utilizado na versão 3.10 ou superior. Informar somente quando declarada a suspensão da exigibilidade do ISSQN.
		incentivo	Indicador de incentivo Fiscal	E	XXX	N	1-1	1		Campo deve ser utilizado na versão 3.10 ou superior. 1=Sim; 2=Não;

U1 – Tributos devolvidos (para o item da NF-e) (VERSÃO 3.10)

163	M01	IPIDEV	TAG	G	H01		0-1			Incluído um novo grupo opcional para que as empresas possam informar o valor do IPI devolvido, para um determinado item da NF-e. Este novo grupo somente poderá ocorrer para NF-e de devolução (tag: Tpnfe =4).
		pdevol	Percentual da mercadoria devolvida	E	M01	N	1-1	5	2	Nota: O valor máximo deste percentual é 100%, no caso de devolução total da mercadoria.
		vipidevol	Valor do IPI devolvido	E	M01	N	1-1	15	2	

V – Informações adicionais										
164	V01	Infadprod	Informações adicionais do produto	E	H01	C	0-1	500		Norma referenciada, informações complementares, etc.
164a	V01a	AnfaveaProd	Informações adicionais do produto referente a Anfavea.	E	H01	C	0-1	500		Informações complementares do produto referente ao modelo disponibilizado pela ANFAVEA.

W – Valores totais da NFe										
165	W01	Total	TAG	G	A01		1-1			
166	W02	Despesa	Valor das despesas	E	W01	N	1-1	15	2	
167	W03	vNF	Valor total da NF	E	W01	N	1-1	15	2	Valor contábil da NFe
	W04	cRegTrib	Código do Regime Especial de Tributação	E	W01	N	0-1	1		<p>Campo deve ser utilizado na versão 3.10 ou superior, somente para ISSQN</p> <p>1=Microempresa Municipal; 2=Estimativa; 3=Sociedade de Profissionais; 4=Cooperativa; 5=Microempresário Individual (MEI); 6=Microempresário e Empresa de Pequeno Porte (ME/EPP)</p> <p>PARA ISSQN</p>
	W05	dCompet	Data da prestação do serviço	E	W01	N	1-1	8		<p>Campo deve ser utilizado na versão 3.10 ou superior. Formato: AAAAMMDD.</p> <p>Obrigatório apenas para ISSQN</p>

	XXX	TributoRetido	TAG	G	W01		0-N			Exemplos de atos normativos que definem obrigatoriedade da retenção de contribuições: a) IRPJ/CSLL/PIS/COFINS – Fonte: - Recebimentos de Órgãos Públicos Federais Lei nº 9.430, de 27 de dezembro de 1996, art. 64 Lei nº 10.833/2003, art. 34 como normas infra-legais, temos como exemplo: Instrução Normativa SRF nº 480/2004 e Instrução Normativa nº 539, de 25/04/2005. b) Retenção do Imposto de Renda pelas Fontes Pagadoras REMUNERAÇÃO DE SERVIÇOS PROFISSIONAIS PRESTADOS POR PESSOA JURÍDICA LEI Nº 7.450/85, ART. 52 c) IRPJ, CSLL, COFINS e PIS - Serviços Prestados por Pessoas Jurídicas - Retenção na Fonte Lei nº 10.833 de 29.12.2003, arts. 30, 31, 32, 35 e 36
		Código	Código	A		C	1-1	6		PIS/COFINS/CSLL/IRRF/INSS
		BC	BC	N	XXX	N	1-1	15	2	
		Valor	Imposto	N	XXX	N	1-1	15	2	

X – Informações do Transporte da NF-e										
168	X01	Transp	TAG	G	A01		1-1			
169	X02	Modfrete	Modalidade do frete	E	X01	N	1-1	1		0 – por conta do emitente;

										1 – por conta do destinatário;
170	X02	Modfrete	Modalidade do frete	E	X01	N	1-1	1		0- Por conta do emitente; 1- Por conta do destinatário/remetente; 2- Por conta de terceiros; 9- Sem frete. (V2.0)
171	X03	Transporta	TAG	G	X01		0-1			
172	X04	Cnpj	CNPJ	CE	X03	C	0-1	14		
173	X05	CPF	CPF	CE	X03	C	0-1	11		
174	X06	Nome	Nome	E	X03	C	0-1	1-60		
175	X07	Ie	IE	E	X03	C	0-1	2-14		
176	X08	ender	Endereço completo	E	X03	C	0-1	1-60		
177	X09	mun	nome do município	E	X03	C	0-1	1-60		
178	X10	Uf	Sigla da uf	E	X03	C	0-1	2		
179	X11	Rettransp	TAG	G	X01		0-1			
		Código	Código do imposto	E	X11	C	1-1	6		ICMS
	XXX	Cpl	Tag	G	X11		1-1			
180	X12	Vserv	Valor do serviço	E	XXX	N	1-1	15	2	

181	X16	Cfop	CFOP	E	XXX	C	1-1	4		
182	X17	CMUNFG	Código do município do fato gerador	E	XXX	C	1-1	7		
	YYY	Tributo	Tag	G	X11		1-1			
		CST	Código de Situação tributária	E	YYY	N	1-1	2		
		MODBC	Modalidade de determinação da BC	E	YYY	N	1-1	1		0 - Margem Valor Agregado (%); 1 - Pauta (Valor); 2 - Preço Tabelado Máx. (valor); 3 - valor da operação.
		PREDBC	Percentual de redução da BC do ICMS	E	YYY	N	1-1	5	2	
		VBC	Valor da BC	E	YYY	N	1-1	15	2	
		Alíquota	Alíquota	E	YYY	N	1-1	5	2	
		Vltrib	Valor tributável	E	YYY	N	1-1	15	4	
		Qtrib	Quantidade tributável	E	YYY	N	1-1	15	3	
		Valor	Valor	E	YYY	N	1-1	15	2	
183	X18	Veictransp	TAG	G	X01		0-1			
184	X19	Placa	Placa do cavalo	E	X18	C	1-1	1-8		
185	X20	UF	Sigla da UF	E	X18	C	1-1	2		

186	X21	RNTC	Registro Nacional de Transportador de Carga (ANTT)	E	X18	C	0-1	1-20		
187	X22	Reboque	TAG	G	X01			0-2		
188	X23	Placa	Placa do cavalo	E	X22	C	1-1	1-8		
189	X24	UF	Sigla da UF	E	X22	C	1-1	2		
190	X25	RNTC	Registro Nacional de Transportador de Carga (ANTT)	E	X22	C	0-1	1-20		
191	X26	Vol	TAG	G	X01		0-N			
192	X27	Qvol	Quantidade de volumes	E	X26	N	0-1	15		
193	X28	Esp	Espécie dos volumes	E	X26	C	0-1	1-60		
194	X29	Marca	Marca dos volumes	E	X26	C	0-1	1-60		
195	X30	Nvol	Numeração dos volumes transportados	E	X26	C	0-1	1-60		
196	X31	Pesol	Peso liquido em kg	E	X26	N	0-1	15	3	
197	X32	Pesob	Peso bruto em kg	E	X26	N	0-1	15	3	
198a	X34	Lacres	Grupo de lacres	G	X26		0-1			

198b	X33a	Lacre	Número do lacre	E	X33	C	1-N	1-60		
198c	X34	vagao	Identificação do vagão.	CE	X01	C	0-1	1-20		(V.2.00)
199b	X34	balsa	Identificação da balsa.	CE	X01	C	0-1	1-20		(V.2.00)

Y – Dados da cobrança										
200	Y01	Cobr	TAG		G	A01		0-1		
201	Y02	Dup	TAG		G	Y01		1-N		
202	Y08	Dup	Duplicata		E	Y02	C	1-1	1-60	
203	Y09	Dtvenc	Data de vencimento		E	Y02	D	1-1		AAAA-MM-DD
204	Y10	Vdup	Valor da duplicata		E	Y02	N	1-1	15	2

Y – Formas de Pagamento (VERSÃO 3.10)											
204a	YA01	Pagamento	TAG		G	A01		0-100			Grupo de Formas de pagamento obrigatório para a NFC-e, a critério da UF. Não informar para a NF-e.
204b	YA02	Forma	Forma de Pagamento		E	YA01	N	1-1	2		01=Dinheiro 02=Cheque 03=Cartão de Crédito 04=Cartão de Débito 05=Crédito Loja 10=Vale Alimentação

										11=Vale Refeição 12=Vale Presente 13=Vale Combustível 99=Outros
204c	YA03	Valor	Valor do Pagamento	E	YA01	N	1-1	15	2	
204d	YA04	Cartoes	TAG	G	YA01		0-1			Grupo de Cartões
204d.1	YA04a	tpIntegra	Tipo de Integração para pagamento	E	YA04	N	0-1	1		Tipo de Integração do processo de pagamento com o sistema de automação da empresa: 1=Pagamento integrado com o sistema de automação da empresa (Ex.:equipamento TEF, Comércio Eletrônico); 2=Pagamento não integrado com o sistema de automação da empresa (Ex.: equipamento POS). (NT 2015/002)
204e	YA05	Cnpj	CNPJ da Credenciadora de cartão de crédito e/ou débito	E	YA04	C	0-1	14		Informar o CNPJ da Credenciadora de cartão de crédito / débito
204f	YA06	Bandeira	Bandeira da operadora de cartão de crédito e/ou débito	E	YA04	N	0-1	2		01=Visa 02=Mastercard 03=American Express 04=Sorocred 99=Outros
204g	YA07	Autorizacao	Número da autorização da operação cartão de crédito e/ou débito	E	YA04	C	0-1	1-20		Identifica o número da autorização da transação da operação com cartão de crédito e/ou débito

Z – Informações adicionais

205	Z01	Infadic	TAG	G	A01		0-1			
-----	-----	---------	-----	---	-----	--	-----	--	--	--

206	Z02	Fisco	Informações adicionais do fisco	E	Z01	C	0-1	1-256		
207	Z03	Cpl	Informações complementares do contribuinte	E	Z01	C	0-1	1-5000		
207a	Z03a	AnfaveaCpl	Informações complementares referente a ANFAVEA.	E	Z01	C	0-1	1-5000		
207a	Z04	obsCont	Tag de grupo do campo de uso livre do contribuinte	G	Z01		0-10			
207b	Z05	xCampo	Identificação do campo	A	Z04	C	1-1	1-20		Identificação do campo
207c	Z06	xTexto	Conteúdo do campo	E	Z04	C	1-1	1-60		Conteúdo do campo
207d	Z10	procRef	Grupo do processo referenciado	G	Z01		0-N			
207h	Z11	nProc	Identificador do processo ou ato concessório	E	Z10	C	1-1	1-60		Identificador do processo ou ato concessório
207i	Z12	indProc	Indicador da origem do processo	E	Z10	N	1-1	1		Origem do processo, informar com: 0 - SEFAZ;

										1 - Justiça Federal; 2 - Justiça Estadual; 3 - Secex/RFB; 9 - Outros
--	--	--	--	--	--	--	--	--	--	---

Za – Informações de comercio exterior										
208	Za01	Exporta	TAG	G	A01		0-1			
209	Za02	UFembarq	Sigla da UF de Embarque ou de transposição de fronteira	E	Za01	C	1-1	2		Na versão 3.10 não aceita valor "EX"
210	Za03	locembarq	Descrição do Local de embarque ou de transposição de fronteira	E	Za01	C	1-1	1-60		
211	Za04	locdespacho	Descrição do local de despacho	E	Za01	C	0-1	1-60		Campo deve ser utilizado na versão 3.10 ou superior. Informação do Recinto Alfandegado

Zb – Informações de compra										
212	Zb01	Compra	TAG	G	A01		0-1			
213	Zb02	NEmp	Nota de empenho	E	Zb01	C	0-1	1-17		Informar a identificação da Nota de Empenho, quando se tratar de compras públicas
214	Zb03	Pedido	Pedido	E	Zb01	C	0-1	1-60		Informar o pedido
215	Zb04	Contrato	Contrato	E	Zb01	C	0-1	1-60		Informar o contrato de compra

Zc – Informações do Registro de Aquisição de Cana										
216	Zc01	cana	TAG	G	A01		0-1			Informações de registro aquisições de cana
217	Zc02	safra	Identificação da Safra	E	Zc01	C	0-1	4-9		Informar a safra, AAAA ou AAAA/AAAA.
218	Zc03	ref	Mês ano de Referência	E	Zc01	C	0-1	4-9		Informar o mês e ano de referência, MM/AAAA.
219	Zc04	forDia	Grupo de fornecimento diário de Cana	G	Zc01		1-31	1-60		Informar os fornecimentos diários de cana
220	Zc05	dia	Dia	E	Zc04	N	1-1	1-2		
221	Zc06	qtde	Quantidade	E	Zc04	N	1-1	11	10	Quantidade em KG
222	Zc07	qTotMes	Quantidade total do Mês	E	Zc01	N	1-1	1-11	10	
223	Zc08	qTotAnt	Quantidade total Anterior	E	Zc01	N	1-1	1-11	10	
224	Zc09	qTotGer	Quantidade total Gerada	E	Zc01	N	1-1	1-11	10	
225	Zc10	deduc	Grupo de Deduções – Taxas e Contribuições.	G	Zc01		0-10			Informar as Deduções – Taxas e Contribuições
226	Zc11	xDed	Descrição da Dedução	E	Zc10	C	1-1	1-60		Informar a Descrição da Dedução
227	Zc12	vDed	Valor da Dedução.	E	Zc10	N	1-1	15	2	

228	Zc13	vFor	Valor do Fornecimento.	E	Zc01	N	1-1	15	2	Valor dos Fornecimentos
229	Zc14	vTotDed	Valor total da dedução.	E	Zc01	N	1-1	15	2	Valor das deduções
230	Zc15	vLiqFor	Valor Líquido do Fornecimento.	E	Zc01	N	1-1	15	2	Valor Líquido dos Fornecimentos

Zd – Informações Suplementares da Nota Fiscal (NT 2015/002)										
231	Zd01	infNFeSupl	Informações suplementares da Nota Fiscal	G	A01	-	0-1	---	---	Informações suplementares da Nota Fiscal, não afetando a assinatura digital.
232	Zd02	qrCode	Texto com o QR-Code impresso no DANFE NFC-e	E	Zd01	C	1-1	100-600	---	<p>Informar a URL da “Consulta da NFC-e via QR-Code” no site da SEFAZ, compreendendo:</p> <ul style="list-style-type: none"> - Endereço do site da UF, incluindo o protocolo de comunicação (“http://” ou “https://”); - Caractere separador “?”; - Parâmetros do QR-Code, concatenados usando o “&” como separador. <p>Nota 1: Vide “Manual de Padrões Técnicos do DANFE NFC-e e QR-Code” que documenta os endereços dos sites das UF, os parâmetros do QR-Code e a fórmula de montagem e/ou cálculo dos parâmetros.</p> <p>Nota 2: Respeitar o uso de caracteres maiúsculos / minúsculos, conforme consta no referido Manual.</p> <p>Nota 3: O caractere “&” é um caractere reservado do XML, portanto não pode aparecer no conteúdo da tag. Para viabilizar a informação do QR-Code, o conteúdo deste campo deve ser informado como: <code><![CDATA[texto]]></code></p> <p>Exemplo:</p>

										<![CDATA[https://www.sefaz.rs.gov.br/NFCE/NFCE -COM.aspx? chNFe=43150108287693000157651010000000971 000001251&nVersao=100&tpAmb=2&cDest=99999 999000191&dhEmi=323031352d30312d323054313 73a30303a34392d30323a3030&vNF=1.00&vICMS =0.00&digVal=2f4a703477714e6d6e4e646d31776b 64743936655a486b65354f513d&cldToken=000001 &cHashQRCode=ecc4f0e7e612456f2e3521768bd5 72b6f0eae240]]>
--	--	--	--	--	--	--	--	--	--	--

10.3.2. NFSe – Nota Fiscal de Serviço eletrônica (Layout Obsoleto)

A estrutura a seguir deve ser obedecida conforme a seguinte hierarquia:

Registro	Parente	Ocorrência
RPS	-	1-1
Itens da RPS	RPS	1-1
Deduções de RPS	RPS	0-5

Importante 1:

A partir do release 2.33, a ser publicado no portal do cliente em 30/04/2014, este layout sera descontinuado. Recomendamos a utilização do modelo único, descrito abaixo no tópico “Modelo único de envio de NFS-e”. O suporte corretivo do mesmo pelas equipes de manutenção do produto TSS expira em **30/04/2016. Recomendamos a migração dos municípios homologados para o modelo único dentro do prazo de 24 meses.**

Importante 2:

É necessário atentar ao fato de existirem campos(tags) homônimos no registro **Itens** referente aos itens e no registro **RPS** referentes ao mesmo, obedecendo ao Layout e a legislação de cada município, tornando obsoleta a informação constante como obrigatória em alguns casos específicos de acordo com cada Layout municipal.

Importante 3:

Foi alterada a ocorrência dos Itens do RPS, antes era aceito 1 ou N vezes este registro, agora será aceito apenas 1, não será necessária a alteração dos nomes das TAGs. Caso for enviado mais de 1 Serviço será considerado apenas o primeiro.

Registros de RPS

CAMPO	TIPO	TAM.	CONTEÚDO	OBRIG.
RPS Id="rps:NNNN"	A		Informar o elemento. Exemplo: RPS Id="106"	S

Assinatura	A	2000	Código hash de validação do conteúdo, detalhado mais a frente.	S
InscricaoMunicipalPrestador	A	20	Inscrição Municipal do Prestador Obs.: Mínimo de 7 caracteres. Ex: 0000123	S
CPFCNPJPrestador	A	14	Cpf ou CNPJ do Prestador	S
RazaoSocialPrestador	A	120	Razão Social do Prestador	S
NFantasiaPrestador	A	60	Nome Fantasia do Prestador	S
CidadePrestador	N	10	Código da Cidade (Município) do Prestador. SIAFI ou IBGE dependendo do Município.	S
UFPrestador	A	2	Sigla da unidade federativa do Prestador	S
EmailPrestador	A	60	Email do Prestador	S
TipoRPS	A	20	Para modelo "001" Padrão "RPS"; Para modelo "002" ; 1 - RPS 2 – Nota Fiscal Conjugada (Mista) 3 – Cupom	S
SerieRPS	A	10	Série do RPS - Padrão "NF"	S
NumeroRPS	N	10	Número da RPS	S

DataEmissaoRPS	D		Data e Hora de Emissão Formato: AAAA-MM-DDTHH:MM:SS	S
SituacaoRPS	A	1	Situação do RPS "N"-Normal "C"-Cancelada "E" - Extraviada 'L"-Lote	S
SerieRPSSubstituido	A	10	Série do RPS a ser substituído – Padrão "NF".Se não for substituto não preencher.	N
NúmeroNFSeSubstituida	N	10	Número da NFSe Substituída Se não for substituto não preencher	N
NúmeroRPSSubstituido	N	10	Número do RPS a ser substituído. Se não for substituto não preencher.	N
NfseIDSubstituido	A	250	Id de vinculo com o ERP, da NFS-e que deverá ser substituída.(Nova Tag Criada).	N
TipoRPSSubstituido	A	20	Tipo do RPS que será substituído.	N
DataEmissaoNFSeSubstituida	D		Data de emissão da NFSe Formato= AAAA-MM-DD. Se não for substituto preencher com "01/01/1900"	N
SeriePrestacao	A	5	Série de Prestação – Padrão "99".	S
InscricaoMunicipalTomador	A	11	Inscrição Municipal do Tomador Obs.: Mínimo de 7 caracteres. Ex: "0000123". Se não houver preencher com "0000000".	S
IETomador	S	15	Inscrição estadual do tomador	
CPFCNPJTomador	A	14	CPF ou CNPJ do Tomador Ex: "00000000000191"	S

IdentTomador	N	20	Número do cartão de identificação estrangeira ou passaporte.	N
EstTomador	S	100	Informar o estado de origem do tomador. OBS: Somente informar com tomador estrangeiro.	N
RazaoSocialTomador	A	120	Razão Social do Tomador	S
TipoLogradouroTomador	A	50	Tipo de Logradouro do Tomador Ex: "Rua"	S
LogradouroTomador	A	100	Logradouro do Tomador	S
NúmeroEnderecoTomador	A	9	Número de Endereço do Tomador	S
ComplementoEnderecoTomador	A	30	Complemento do Endereço do Tomador	S
TipoBairroTomador	A	50	Tipo de Bairro do Tomador - Padrão "Bairro"	S
BairroTomador	A	50	Bairro do Tomador	S
CidadeTomador	N	10	Código da Cidade (Município) do Tomador. SIAFI ou IBGE dependendo do Município.	S
CidadeTomadorDescricao	A	50	Nome da Cidade do Tomador	S
UFTomador	A	2	Sigla da unidade federativa do Tomador	S
CEPTomador	A	10	CEP do Tomador Ex: "37900000"	S
EmailTomador	A	60	Email do Tomador	S
OrgaoPublico	A	1	Informar se o tomador é ou não Órgão Público. Ex: S – Sim / N- Não. Obrigatório: Não	

CodigoAtividade	A	15	Código da Atividade da RPS	S
AliquotaAtividade	N	15.2	Alíquota da Atividade	S
TipoRecolhimento	A	1	Tipo de Recolhimento “A” – A Receber “R” - Retido na Fonte	S
MunicipioPrestacao	N	10	Código do Município de Prestação. SIAFI ou IBGE dependendo do Município.	S
MunicipioPrestacaoDescricao	A	50	Município de Prestação do Serviço	S
Operacao	A	1	Operação “A”-Sem Dedução “B”-Com Dedução/Materiais “C” - Imune/Isenta de ISSQN “D” - Devolução/Simples Remessa “J” - Intermediação	S
Tributacao	A	1	Tributação – Natureza da operação Modelo “001” “C” - Isenta de ISS “E” - Não Incidência no Município “F” - Imune “K” - Exigibilidd Susp.Dec.J/Proc.A	S

		<p>“N” - Não Tributável</p> <p>“T” – Tributável</p> <p>“G” - Tributável Fixo</p> <p>“H” - Tributável S.N.</p> <p>Modelo “002”</p> <p>“1” - Tributação no município</p> <p>“2” - Tributação fora do município</p> <p>“3” – Isenção</p> <p>Apenas para São Paulo e Recife e Paulista -PE</p> <p>“4” - ISS Suspenso por decisão judicial</p> <p>Apenas para Modelo 101 (txt)</p> <p>“5” - Cancelado</p> <p>“6” – Extraviado</p> <p>“7” – Não Tributavel</p> <p>“8” – Não Tributavel Fora do Municipio</p> <p>“9” - Imune</p>	
--	--	---	--

RegimeEspecialTributacao	A	1	Código de identificação do regime especial de tributação 1 – Microempresa municipal 2 - Estimativa 3 – Sociedade de profissionais 4 – Cooperativa	N
OptanteSimplesNacional	A	1	Identificação se Optante pelo Simples Nacional 1 - Sim 2 – Não	S
IncentivadorCultural	A	1	Identificação se Incentivador Cultural 1 - Sim 2 – Não	S
IncentivoFiscal	A	1	Identificação se Incentivador Cultural 1 - Sim 2 – Não	N
Status	A	1	Código de status do RPS 1 – Normal	S

			2 – Cancelado	
ValorISS	N	15.2	Valor ISS	S
ISSRetido	N	15.2	Valor do ISS Retido	S
OutrasRetencoes	N	15.2	Valores de outras retenções	S
ValorPIS	N	15.2	Valor PIS	S
ValorCOFINS	N	15.2	Valor COFINS	S
ValorINSS	N	15.2	Valor do INSS	S
ValorIR	N	15.2	Valor do IR	S
ValorCSLL	N	15.2	Valor do CSLL	S
AliquotaISS	N	15.4	Alíquota ISS	S
AliquotaPIS	N	15.4	Alíquota PIS	S
AliquotaCOFINS	N	15.4	Alíquota COFINS	S
AliquotaINSS	N	15.4	Alíquota INSS	S
AliquotaIR	N	15.4	Alíquota IR	S
AliquotaCSLL	N	15.4	Alíquota CSLL	S
DescricaoRPS	A	2000	Descrição/ Dados Complementares do RPS	S
DDDPrestador	A	2	DDD do telefone do Prestador	S

TelefonePrestador	A	10	Telefone do Prestador	S
DDDTomador	A	2	DDD Telefone do Tomador	S
TelefoneTomador	A	10	Telefone do Tomador	S
DescontoCondicional	N	15.2	Valor do desconto condicional	N
DescontoIncondicional	N	15.2	Valor do desconto incondicional	N
MotCancelamento	A	80	Motivo do Cancelamento Obs.:Obrigatório caso o RPS for cancelado	N
CpfCnpjIntermediario	A	14	CPF/CNPJ Intermediário	N
CodigoObra	A	15	Código da Obra	N
Art	A	15	Código ART	N
TipoObra	A	1	Tipo de Obra da atividade.	N
Observação	A	255	Observações referentes à nota Fiscal de Serviço.(Será Utilizado em futuras implementações.)	N
PaisTomador	N	3	Código do País do tomador	N
EnderecoPrestacao	A	250	Endereço de Prestação do serviço	N
NúmeroPrestacao	A	9	Número do local de Prestação do Serviço	N
ComplementoPrestacao	A	100	Complemento do local de prestação do serviço	N
CidadePrestacao	A	250	Cidade de Prestação do serviço	N

BairroPrestacao	A	40	Bairro de Prestação do serviço	N
UFPrestacao	A	2	UF de Prestação do Serviço	N
CEPPrestacao	A	8	Cep de Prestação do serviço	N
tipologradouroprestacao	A	2	<p>Tipo de logradouro.</p> <p>Os valores válidos são:</p> <ul style="list-style-type: none"> • 1 – Avenida; • 2 – Rua; • 3 – Rodovia; • 4 – Ruela; • 5 – Rio; • 6 – Sítio; • 7 – Sup Quadra; • 8 – Travessa; • 9 – Vale; • 10 – Via; • 11 – Viaduto; • 12 – Vuela; • 13 – Vila; • 14 - Vargem. 	N
CodMotCancelamento	A	2	01 – Extravio, 2- Dados Incorretos, 3 – Substituição (Obrigatório quando efetuar um cancelamento)	N
Fatura	N	6	Número da Fatura	N
ValorFatura	N	15.2	Valor da Fatura (Obrigatório caso exista um número de fatura)	N

FormaPgto	A	15	Forma de pagamento	N
			Utilizado atualmente somente para NFTS - SP	
			01 - Dispensado de emissão de documento fiscal	
			02 - Com emissão de documento fiscal autorizado pelo município	
TipoDocumento	N	02	03 - Sem emissão de documento fiscal embora obrigado	N
LogradouroPrestador	A	100	Logradouro do Prestador	N
NumeroEnderecoPrestador	A	9	Numero de Endereço do Prestador	N
ComplementoEnderecoPrestador	A	30	Complemento do Endereço do Prestador	N
BairroPrestador	A	50	Bairro do Prestador	N
TipoLogradouroPrestador	A	50	Tipo de Logradouro do Prestador Ex: "Rua"	N
CidadePrestadorDescrição	A	50	Nome da Cidade do Prestador	N
CidadePrestador	N	10	Código da Cidade (Município) do Prestador. SIAFI ou IBGE dependendo do Município.	N
CEPPrestador	A	10	CEP do Prestador Ex: "37900000"	N
DevelssMunPrestador	N	1	Responsável pelo recolhimento do ISS: 1 – Prestador 2 - Tomador	N

DescrPaisTomador	A	30	Descricao do Pais do Tomador	N
NotificaTomador	A	5	Indicativo para notificar o tomador por e-mail: false; true.	N

Para os seguintes Municípios : Belém –PA , Campinas – SP , Campo Grande – MS, Teresina – PI e Uberlândia

MG.

* A operação J-Intermediação é utilizada apenas na prefeitura de Campo Grande, nas demais prefeituras não deve ser utilizada. Quando informado o tipo de operação J-Intermediação deve se

informar o CPF/CNPJ do Intermediário.

Caso o tomador for um consumidor não identificado informar no campo CPFCNPJTomador o valor

CAMPO	TIPO	TAM.	CONTEÚDO	OBRIG.
ItemListaServico	A	5	Código de item da lista de serviço	N
Aliquota	N	5.4	Aliquota	S
CodigoCNAE	N	7	Código CNAE	N
CodigoTribMunic	A	20	Código de Tributação	N
DiscriminacaoServico	A	250	Discriminação do Serviço	S
Quantidade	N	10	Quantidade do serviço tomado	S
ValorUnitario	N	15.2	Valor Unitário	S
ValorTotal	N	15.2	Valor total do serviço	S
BaseCalculo	N	15.2	Base de calculo do serviço	N
IssRetido	A	1	Identificação de retenção de ISS 1 - Sim 2 – Não	S
ValorDeducoes	N	15.2	Valor das Deduções	S

DiscrDedu	A	1000	Discriminação das Deduções	S
ValorPis	N	15.2	Valor do Pis	S
ValorCofins	N	15.2	Valor da Cofins	S
ValorInss	N	15.2	Valor do Inss	S
ValorIr	N	15.2	Valor do Ir	S
ValorCsll	N	15.2	Valor da Csll	S
ValorIss	N	15.2	Valor do Iss	S
ValorIssRetido	N	15.2	Valor do Iss Retido	S
OutrasRetencoes	N	15.2	Outras Retencoes	S
ValorLiquido	N	15.2	Valor Liquido da NFSe	S
DescontoCondicionado	N	15.2	Desconto Condicionado	S
DescontoIncondicionado	N	15.2	Desconto Incondicionado	S
UnidMedida	A	2	Unidade de Medida do Item . Utilizado para notas em arquivo TXT.	N
CFPS	N	5	Código Fiscal de Prestação de Serviço.	N

Informações sobre os pagamentos do documento

CAMPO	TIPO	TAM.	CONTEÚDO	OBRIG.
Parcela	A	2	Identificação da parcela.	S
DtVencimento	D		Data de vencimento do pagamento (formato AAAA-MM-DD).	S
Valor	N	15, 2	Valor do pagamento.	S

Registros de Deduções de RPS

CAMPO	TIPO	TAM.	CONTEÚDO	OBRIG.
DeducaoPor	A	20	"Percentual" "Valor"	S
TipoDeducao	A	255	Caso a dedução for por "Valor" os valores possíveis são : "Despesas com Materiais" ou "Despesas com Sub- empreitada" Caso a dedução for por "Percentual" informar o campo com valor vazio.	N
CPFCNPJReferencia	A	14	CPF ou CNPJ do Fornecedor ou Prestador do Serviço	S
NúmeroNFReferencia	N	10	Número da Nota Fiscal de Referência	S
ValorTotalReferencia	N	15.2	Valor total da Nota Fiscal de Referência	S
PercentualDeduzir	N	15.2	Percentual a Deduzir	S

ValorDeduzir	N	15.2	Valor a ser Deduzido	S
--------------	---	------	----------------------	---

Informações complementares Construção Civil **

CAMPO	TIPO	TAM.	CONTEÚDO	OBRIG.
InfComplementares			Estrutura das informações complementares – Caso existir o TSS irá Gerar.	N
ConstrucaoCivil			Estrutura com os dados da Construção Civil	S
NomeObra	A	150	Nome.	S
EnderecoCpl	A	125	Endereço.	N
NúmeroCpl	A	10	Número.	N
ComplementoCpl	A	60	Complemento.	N
BairroCpl	A	60	Bairro.	N
CodigoMunicipioCpl	N	7	Código do Município – IBGE.	N
UfCpl	C	2	Sigla da UF.	N
CepCpl	N	8	CEP	N
DeducaoMaterial	N	15,2	Deduções de Materiais.	S
DeducaoSubempreitada	N	15,2	Deduções de SubEmpreitada.	S

Informações Complementares Atividade Portuária **

	TIPO	TAM.	CONTEÚDO	OBRIG.
InfComplementares			Estrutura das informações complementares – Caso existir o TSS irá Gerar.	N
AtividadePortuaria			Estrutura com os dados da Atividade Portuária.	S
NomeRazaoSocialPropRepr	A	150	Nome da Razão Social, Proprietário ou Representante.	S
CpfCnpj	A	14	CNPJ da Empresa, ou CPF do Proprietário ou Representante.	S
Endereco	A	125	Número da Nota Fiscal de Referência	S
stProprietario	N	1	1 – Sim ou 2 – Não.	S
NomeEmbarcacao	A	150	Nome da Embarcação.	S
BandeiraEmbarcacao	A	150	Bandeira da Embarcação.	S
NomePorto	A	150	Nome do Porto.	S
DataEntrada	D		Data de Entrada no Formato AAAA-MM-DDTHH:mm:ss	S
DataSaida	D		Data de Saída no Formato AAAA-MM-DDTHH:mm:ss	S

***assinatura = Campo utilizado para verificação do conteúdo da mensagem recebida, formado pela concatenação dos principais campos do RPS e depois essa linha de texto é codificada utilizando o padrão SHA-1**

**** Estas informações atende ao “Manual de Dados e Serviços Complementares” disponibilizado pela prefeitura de Salvador.
Obs – Somente um tipo de Informação Complementar poderá ser enviada por RPS.**

CAMPO	TAM.	OBS:
01 - Inscrição municipal do contribuinte	11	Preencher com zeros a esquerda
02 - Série do RPS	5	Preencher com espaços em branco a direita.
03 - Número do RPS	12	Preencher com zeros a esquerda
04 - Data de Emissão do RPS formato yyyyMMdd	8	
05 - Tributação	2	Preencher com espaço a direita
06 - Situação do RPS	1	
07 - Tipo Recolhimento, se for "A" preenche com "N" senão "S"	1	
08 - Valor do serviço subtraindo a dedução	15	Somente números, preencher com zeros a esquerda
09 - Valor da dedução	15	Somente números, preencher com zeros a esquerda
10 - Código da atividade	10	Somente números, preencher com zeros a esquerda
11- CPF/CNPJ do tomador	14	Somente números, preencher com zeros a esquerda

Exemplo de XML a ser enviado ao TSS:

<RPS Id="rps:116">

<Assinatura>2dc0034783b38a7b8709acff5016d46ea716b611</Assinatura>

<InscricaoMunicipalPrestador>000365793</InscricaoMunicipalPrestador>

<RazaoSocialPrestador>PAIOM PLANEJ.ASES.INFORM.ORG. MET. LTDA</RazaoSocialPrestador>

<TipoRPS>RPS</TipoRPS>

<SerieRPS>NF</SerieRPS>

<NúmeroRPS>116</NúmeroRPS>

<DataEmissaoRPS>2010-01-21T16:15:40</DataEmissaoRPS>

<SituaçãoRPS>C</SituaçãoRPS>

<SerieRPSSubstituido />

<NúmeroRPSSubstituido>0</NúmeroRPSSubstituido>
<NúmeroNFSeSubstituida>0</NúmeroNFSeSubstituida>
<DataEmissaoNFSeSubstituida>1900-01-01</DataEmissaoNFSeSubstituida>
<SeriePrestacao>99</SeriePrestacao>
<InscricaoMunicipalTomador>0000000</InscricaoMunicipalTomador>
<CPFCNPJTomador>00000000191</CPFCNPJTomador>
<RazaoSocialTomador>EMPRESA DE TESTES</RazaoSocialTomador>
<TipoLogradouroTomador>Rua</TipoLogradouroTomador>
<LogradouroTomador>RUA SETE DE SETEMBRO</LogradouroTomador>
<NúmeroEnderecoTomador />
<TipoBairroTomador>Bairro</TipoBairroTomador>
<BairroTomador>CENTRO</BairroTomador>
<CidadeTomador>0006291</CidadeTomador>
<CidadeTomadorDescricao>CAMPINAS</CidadeTomadorDescricao>
<CEPTomador>64001210</CEPTomador>
<EmailTomador>res@bol.com.br</EmailTomador>
<OrgaoPublico >N< /OrgaoPublico >
<CodigoAtividade>620400000</CodigoAtividade>
<AliquotaAtividade>5.00</AliquotaAtividade>
<TipoRecolhimento>A</TipoRecolhimento>
<MunicipioPrestacao>0006291</MunicipioPrestacao>
<MunicipioPrestacaoDescricao>CAMPINAS</MunicipioPrestacaoDescricao>
<Operacao>A</Operacao>
<Tributacao>T</Tributacao>
<ValorPIS>0.00</ValorPIS>
<ValorCOFINS>0.00</ValorCOFINS>
<ValorINSS>0.00</ValorINSS>
<ValorIR>0.00</ValorIR>
<ValorCSLL>0.00</ValorCSLL>

<AliquotaPIS>0.00</AliquotaPIS>
<AliquotaCOFINS>0.00</AliquotaCOFINS>
<AliquotaINSS>0.00</AliquotaINSS>
<AliquotaIR>0.00</AliquotaIR>
<AliquotaCSLL>0.00</AliquotaCSLL>
<DescricaoRPS>**SERVICOS DE LIMPEZA**</DescricaoRPS>
<DDDPrestador>11</DDDPrestador>
<TelefonePrestador>99999999</TelefonePrestador>
<DDDTomador>11</DDDTomador>
<TelefoneTomador>99999999</TelefoneTomador>
<MotCancelamento>**RPS CANCELADO DEVIDO A PROBLEMAS INTERNOS**</MotCancelamento>
<Deducoes />
<Itens>
<Item>
<DiscriminacaoServico>**Servico Generico**</DiscriminacaoServico>
<Quantidade>1</Quantidade>
<ValorUnitario>12000.12</ValorUnitario>
<ValorTotal>12000.12</ValorTotal>
</Item>
</Itens>
</RPS>

Observações importantes

Informações sobre cancelamento de RPS:

Um RPS enviado pelo Webservice só pode ser cancelado por meio do site da prefeitura acessando o sistema on-line. Para enviar um cancelamento por meio do Webservice deve ser enviado diretamente o RPS com o motivo de cancelamento e a situação do RPS como "C".

10.3.3. Modelo único de envio de NFS-e

Estrutura simples das tags do XML

Estrutura de tags						
Nome	Pai	Tipo	Tam	Obrigatório	Máscara	Descrição
rps id="rps:xxxx" tssversao ="2.00"	--			Sim		Tag raiz do XML. Informar o atributo ID. (Ex.: rps id="rps:1016") e o atributo versão (Ex: tssversao="2.00")
assinatura	rps	Alfanumérico	200	Sim	--	Código hash de validação do conteúdo.
identificacao	rps	--	--	Sim	--	Tag raiz que agrupará as tags pertinentes a identificação do documento.
dthremissao	identificacao	Data e hora	19	Sim	AAAA-MM-DDTH H:mm:ss	Data e hora da emissão do documento.

serierps	identificacao	Alfanumérico	3	Sim	--	Série do RPS.
numeorps	identificacao	Numérico	9	Sim	--	Número do RPS.
tipo	identificacao	Numérico	1	Sim	--	Tipo do documento. Os conteúdos possíveis são: <ul style="list-style-type: none"> • 1 – RPS; • 2 – Nota Fiscal Conjugada (Mista); • 3 – Cupom.
situacaorps	identificacao	Numérico	1	Sim	--	Situação do RPS. Os conteúdos possíveis são: <ul style="list-style-type: none"> • 1 – Normal; • 2 – Cancelado; • 3 – Extraviado; • 4 – Lote.
tiporecolhe	identificacao	Numérico	1	Não	--	Tipo de recolhimento do documento. Os conteúdos possíveis são: <ul style="list-style-type: none"> • 1 – A receber; • 2 – Retido na fonte.
tipoper	identificacao	Numérico	1	Não	--	Tipo da operação do documento. Os conteúdos possíveis são:

						<ul style="list-style-type: none"> • 1 – Sem dedução; • 2 – Com dedução/Materiais; • 3 – Imune/Isenta de ISSQN; • 4 – Devolução/Simples remessa; • 5 – Intermediação.
tipotrib	identificacao	Numérico	1	Sim	--	<p>Tipo de tributação do documento.</p> <p>Os conteúdos possíveis são:</p> <ul style="list-style-type: none"> • 1 – Isenta de ISS; • 2 – Não incidência no município; • 3 – Imune; • 4 – Exigibilidade Susp. Dec. J. • 5 – Não tributável; • 6 – Tributável; • 7 – Tributável fixo; • 8 – Tributável S.N; • 9 – Cancelado; • 10 – Extraviado. • 11 – Micro Empreendedor Individual (MEI) • 12 - Exigibilidade Susp. Proc. A.
localServ	Identificacao	Numérico	1	Não	--	<p>Tipo de tributação do local onde será tributado o serviço:</p> <p>Os conteúdos possíveis são:</p> <ul style="list-style-type: none"> • 1 – Dentro do Município; • 2 – Fora do Município.
regimeesptrib	identificacao	Numérico	1	Não	--	<p>Regime especial de tributação do documento.</p> <p>Os conteúdos possíveis são:</p> <ul style="list-style-type: none"> • 1 – Microempresa municipal;

						<ul style="list-style-type: none"> • 2 – Estimativa; • 3 – Sociedade de profissionais; • 4 – Cooperativa; • 5 – Microempresário Individual (MEI); • 6 – Microempresário e Emp.de Pequeno Porte(ME EPP). • 7 - Movimento Mensal
formpagto	identificacao	Alfanumérico	15	Não	--	Forma de pagamento do documento.
competenciarp	identificacao	Data	10	Não	AAAA-MM-DD	Data da competência da NFS-e
substituicao	rps	--	--	Não	--	Tag raiz para as informações sobre a substituição de um documento.
serierps	substituicao	Alfanumérico	3	Sim	--	Série do RPS a ser substituído.
numrorps	substituicao	Numérico	9	Sim	--	Número do RPS a ser substituído.
numronfse	substituicao	Numérico	9	Sim	--	Número da NFS-e a ser substituída.
idnfse	substituicao	Alfanumérico	44	Sim	--	ID da NFS-e no ERP a ser substituída.

tipo	substituição	Numérico	1	Sim	--	<p>Tipo do documento.</p> <p>Os conteúdos possíveis são:</p> <ul style="list-style-type: none"> • 1 – RPS; • 2 – Nota Fiscal Conjugada (Mista); • 3 – Cupom.
dtemissaonfse	substituição	Data	10	Sim	AAAA-MM-DD	Data da emissão da NFS-e a ser substituída.
cancelamento	rps	--	--	Não	--	Tag raiz para as informações de cancelamento do documento.
codmotcanc	cancelamento	Numérico	1	Não	--	<p>Código do motivo do cancelamento do documento.</p> <p>Os conteúdos possíveis são:</p> <ul style="list-style-type: none"> • 1 – Extravio; • 2 – Dados incorretos; • 3 – Substituição.
motcanc	cancelamento	Alfanumérico	80	Sim	--	Motivo do cancelamento do documento.
atividade	rps	--	--	Não	--	Tag raiz para as informações sobre a atividade do documento.
codigo	atividade	Alfanumérico	15	Sim	--	Código da atividade do RPS.
aliquota	atividade	Numérico	15,2	Sim	99999 99999 999.99	Alíquota de ISS da atividade do RPS.

prestador	rps	--	--	Sim	--	Tag raiz para as informações sobre o prestador.
inscmun	prestador	Alfanumérico	20	Sim	--	Inscrição municipal do prestador.
cpfcnpj	prestador	Numérico	14	Sim	--	CPF/CNPJ do prestador.
razao	prestador	Alfanumérico	120	Sim	--	Razão social do prestador.
fantasia	prestador	Alfanumérico	60	Sim	--	Nome fantasia do prestador.
codmunibge	prestador	Numérico	10	Não	--	Código do município do prestador padrão IBGE
codmunsiafi	prestador	Numérico	10	Não	--	Código do município do prestador padrão SIAFI
cidade	prestador	Alfanumérico	50	Não	--	Nome da cidade do prestador.
uf	prestador	Alfanumérico	2	Sim	--	Unidade federativa do prestador.
email	prestador	Alfanumérico	60	Não	--	Endereço de e-mail do prestador.
ddd	prestador	Numérico	2	Não	--	DDD do telefone do prestador.

telefone	prestador	Numérico	10	Não	--	Telefone do prestador.
simpnac	prestador	Numérico	1	Não	--	Optante pelo regime simples nacional. Os conteúdos possíveis são: <ul style="list-style-type: none"> • 1 – Sim; • 2 – Não.
incentcult	prestador	Numérico	1	Não	--	Incentivador cultural. Os conteúdos possíveis são: <ul style="list-style-type: none"> • 1 – Sim; • 2 – Não.
numproc	prestador	Alfanumérico	30	Não	--	Número do processo judicial ou administrativo de suspensão da exigibilidade
logradouro	prestador	Alfanumérico	100	Sim	--	Descrição do logradouro do prestador.
numend	prestador	Alfanumérico	9	Sim	--	Numero do endereço do prestador.
compleend	prestador	Alfanumérico	30	Não	--	Complemento do endereço do prestador.
bairro	prestador	Alfanumérico	50	Sim	--	Nome do bairro do prestador.
tplogradouro	prestador	Numérico	2	Não	--	Tipo de logradouro.

						<p>Os valores válidos são:</p> <ul style="list-style-type: none"> • 1 – Avenida; • 2 – Rua; • 3 – Rodovia; • 4 – Ruela; • 5 – Rio; • 6 – Sítio; • 7 – Sup Quadra; • 8 – Travessa; • 9 – Vale; • 10 – Via; • 11 – Viaduto; • 12 – Viela; • 13 – Vila • 14 – Vargem.
tpbairro	prestador	Numérico	2	Não	--	<p>Tipo de bairro.</p> <p>Os valores válidos são:</p> <ul style="list-style-type: none"> • 1 – Bairro; • 2 – Bosque; • 3 – Chácara; • 4 – Conjunto; • 5 – Desmembramento; • 6 – Distrito; • 7 – Favela; • 8 – Fazenda; • 9 – Gleba; • 10 – Horto; • 11 – Jardim;

						<ul style="list-style-type: none"> • 12 – Loteamento; • 13 – Núcleo; • 14 – Parque; • 15 – Residencial; • 16 – Sítio; • 17 – Tropical; • 18 – Vila; • 19 – Zona.
cep	prestador	Numérico	10	Sim	--	CEP do prestador.
prestacao	rps	--	--	Não	--	Tag raiz para as informações sobre a prestação dos serviços do documento.
serieprest	prestacao	Alfanumérico	5	Sim	--	Série da prestação dos serviços do documento.
logradouro	prestacao	Alfanumérico	100	Sim	--	Logradouro onde foi realizada a prestação dos serviços do documento.
numend	prestacao	Alfanumérico	9	Sim	--	Número do endereço da prestação dos serviços do documento.
complend	prestacao	Alfanumérico	30	Sim	--	Complemento do endereço da prestação dos serviços do documento.
codmunibge	prestacao	Numérico	10	Sim	--	Código do município do prestador padrão IBGE
codmunibgeinc	prestacao	Numérico	10	Não	--	Código do município de Incidência padrão IBGE

codmunsiafi	prestacao	Numérico	10	Sim	--	Codigo do município do prestador padrão SIAFI
municipio	prestacao	Alfanumérico	50	Sim	--	Município da prestação dos serviços do documento.
bairro	prestacao	Alfanumérico	50	Sim	--	Bairro da prestação dos serviços do documento.
uf	prestacao	Alfanumérico	2	Sim	--	Unidade federativa da prestação dos serviços do documento.
cep	prestacao	Numérico	10	Sim	--	CEP da prestação dos serviços do documento.
tipologr	prestacao	Numérico	2	Não	--	<p>Tipo de logradouro.</p> <p>Os valores válidos são:</p> <ul style="list-style-type: none"> • 1 – Avenida; • 2 – Rua; • 3 – Rodovia; • 4 – Ruela; • 5 – Rio; • 6 – Sítio; • 7 – Sup Quadra; • 8 – Travessa; • 9 – Vale; • 10 – Via; • 11 – Viaduto; • 12 – Viela; • 13 – Vila;

						• 14 - Vargem.
intermediario	rps	--	--	Não	--	Tag raiz para as informações sobre o intermediador.
razao	intermediario	Alfanumérico	120	Não	--	Razão social do intermediador.
cpfcnpj	intermediario	Numérico	14	Sim	--	CPF/CNPJ do intermediador.
inscmun	intermediario	Alfanumérico	20	Não	--	Inscrição municipal do intermediador.
tomador	rps	--	--	Não	--	Tag raiz para as informações sobre o tomador.
inscmun	tomador	Alfanumérico	20	Não	--	Inscrição municipal do tomador.
cpfcnpj	tomador	Numérico	14	Sim	--	CPF/CNPJ do tomador.
identificador	tomador	Numérico	20	Não	--	Número do cartão de identificação estrangeira ou passaporte.
razao	tomador	Alfanumérico	120	Sim	--	Razão social do tomador.
tipologr	tomador	Numérico	2	Não	--	Tipo de logradouro. Os valores válidos são:

						<ul style="list-style-type: none"> • 1 – Avenida; • 2 – Rua; • 3 – Rodovia; • 4 – Ruela; • 5 – Rio; • 6 – Sítio; • 7 – Sup Quadra; • 8 – Travessa; • 9 – Vale; • 10 – Via; • 11 – Viaduto; • 12 – Viela; • 13 – Vila; • 14 - Vargem.
logradouro	tomador	Alfanumérico	100	Sim	--	Logradouro do tomador.
numend	tomador	Alfanumérico	9	Sim	--	Número do endereço do tomador.
complend	tomador	Alfanumérico	30	Não	--	Complemento do endereço do tomador.
tipobairro	tomador	Numérico	2	Não	--	Tipo de bairro do tomador. (Padrão: "Bairro")
bairro	tomador	Alfanumérico	50	Sim	--	Bairro do tomador.
codmunibge	tomador	Numérico	10	Não	--	Código do município do tomador, padrão IBGE.

codmunsiafi	tomador	Numérico	10	Não	--	Código do município do tomador, padrão SIAFI.
cidade	tomador	Alfanumérico	50	Sim	--	Município do tomador.
estado	tomador	Alfanumérico	100	Não	--	Informar o estado de origem do tomador. OBS: Somente informar com tomador estrangeiro
uf	tomador	Alfanumérico	2	Sim	--	Unidade federativa do tomador.
cep	tomador	Numérico	10	Sim	--	CEP do tomador.
email	tomador	Alfanumérico	60	Não	--	Endereço de e-mail do tomador.
ddd	tomador	Numérico	2	Não	--	DDD do telefone do tomador.
telefone	tomador	Numérico	10	Não	--	Telefone do tomador.
codpais	tomador	Numérico	3	Não	--	Código do país do tomador.
nomepais	tomador	Alfanumérico	50	Não	--	Nome do país do Tomador.
estrangeiro	tomador	Numérico	1	Sim	--	Define se o tomador é estrangeiro.

notificatomador	tomador	Numérico	1	Não	--	Indicativo para notificar o tomador por e-mail: 1 – Sim; 2 – Não.
servicos	rps	--	--	Sim	--	Tag raíz que agrupara os serviços prestados declarados no documento.
servico	servicos	--	--	Sim	--	Tag raíz para as informações sobre o serviço prestado.
codigo	servico	Alfanumérico	5	Sim	--	Código do serviço na lista.
aliquota	servico	Numérico	7, 4	Sim	999.99 99	Alíquota do serviço.
cnae	servico	Numérico	7	Sim	--	Código CNAE do serviço.
codtrib	servico	Alfanumérico	20	Sim	--	Código de tributação do serviço.
discr	servico	Alfanumérico	250	Sim	--	Discriminação do serviço.
quant	servico	Numérico	10	Sim	--	Quantidade do serviço tomado.
valunit	servico	Numérico	15, 2	Sim	99999 99999 999.99	Valor unitário do serviço.
valtotal	servico	Numérico	15, 2	Sim	99999 99999 999.99	Valor total do serviço.

basecalc	servi co	Numérico	15, 2	Sim	99999 99999 999.99	Base de cálculo do serviço.
issretido	servi co	Numérico	1	Sim	--	Retenção de ISS do serviço. Os conteúdos possíveis são: <ul style="list-style-type: none"> • 1 – Sim; • 2 – Não.
valdedu	servi co	Numérico	15, 2	Sim	99999 99999 999.99	Valor das deduções sobre o serviço.
discrdedu	servi co	Alfanuméri co	100 0	Sim	--	Discriminação das Deduções.
valpis	servi co	Numérico	15, 2	Sim	99999 99999 999.99	Valor do PIS sobre o serviço.
valcof	servi co	Numérico	15, 2	Sim	99999 99999 999.99	Valor do COFINS sobre o serviço.
valinss	servi co	Numérico	15, 2	Sim	99999 99999 999.99	Valor do INSS sobre o serviço.
valir	servi co	Numérico	15, 2	Sim	99999 99999 999.99	Valor do IR sobre o serviço.

valcsll	servi co	Numérico	15, 2	Sim	99999 99999 999.99	Valor do CSLL sobre o serviço.
valiss	servi co	Numérico	15, 2	Sim	99999 99999 999.99	Valor do ISS sobre o serviço.
valissret	servi co	Numérico	15, 2	Sim	99999 99999 999.99	Valor do ISS retido sobre o serviço.
outrasret	servi co	Numérico	15, 2	Sim	99999 99999 999.99	Valor referente a outras retenções sobre o serviço.
valliq	servi co	Numérico	15, 2	Sim	99999 99999 999.99	Valor líquido da NFS-e.
descond	servi co	Numérico	15, 2	Sim	99999 99999 999.99	Valor do desconto condicionado do serviço.
descinc	servi co	Numérico	15, 2	Sim	99999 99999 999.99	Valor do desconto incondicionado do serviço.
unidmed	servi co	Alfanuméri co	2	Não	--	Unidade de medida do serviço.

tributavel	servi co	Numérico	1	Não	--	Indica se o serviço é tributável ou não. Os valores possíveis são: <ul style="list-style-type: none"> • 1 – Tributável; • 2 – Não tributável.
cfps	servi co	Numérico	5	Não	--	Código fiscal de prestação de serviço.
valcartri	servi co	Numérico	15, 2	Não	--	ValorCargaTributaria
valpercartri	servi co	Numérico	7,2	Não	--	PercentualCargaTributaria
valfoncartri	servi co	Alfanuméri co	10	Não	--	FonteCargaTributaria
valores	rps	--	--	Sim	--	Tag raíz para os valores totais do documento.
iss	valor es	Numérico	15, 2	Sim	99999 99999 999.99	Valor total de ISS do documento.
issret	valor es	Numérico	15, 2	Sim	99999 99999 999.99	Valor total de ISS retido do documento.
outrret	valor es	Numérico	15, 2	Sim	99999 99999 999.99	Valor total de outras retenções do documento.

pis	valor es	Numérico	15, 2	Sim	99999 99999 999.99	Valor total de PIS do documento.
cofins	valor es	Numérico	15, 2	Sim	99999 99999 999.99	Valor total de COFINS do documento.
inss	valor es	Numérico	15, 2	Sim	99999 99999 999.99	Valor total de INSS do documento.
ir	valor es	Numérico	15, 2	Sim	99999 99999 999.99	Valor total de IR do documento.
csll	valor es	Numérico	15, 2	Sim	99999 99999 999.99	Valor total de CSLL do documento.
aliqiss	valor es	Numérico	7, 4	Sim	999.99 99	Alíquota de ISS do documento.
aliqpis	valor es	Numérico	7, 4	Sim	999.99 99	Alíquota de PIS do documento.
aliqcof	valor es	Numérico	7, 4	Sim	999.99 99	Alíquota de COFINS do documento.
aliqinss	valor es	Numérico	7, 4	Sim	999.99 99	Alíquota de INSS do documento.

aliqir	valores	Numérico	7, 4	Sim	999.99 99	Alíquota de IR do documento.
aliqcsll	valores	Numérico	7, 4	Sim	999.99 99	Alíquota de CSLL do documento.
valtotdoc	valores	Numérico	15, 2	Sim	99999 99999 999.99	Valor total do documento.
valcartri	valores	Numérico	15, 2	Não	--	ValorCargaTributaria
valpercartri	valores	Numérico	7,2	Não	--	PercentualCargaTributaria
valfoncartri	valores	Alfanumérico	10	Não	--	FonteCargaTributaria
faturas	rps	--	--	Sim	--	Tag raíz que agrupará as faturas do documento.
fatura	faturas	--	--	Sim	--	Tag raíz que conterà as informações sobre uma fatura do documento.
numero	fatura	Numérico	6	Sim	--	Número da fatura do documento.
valor	fatura	Numérico	15, 2	Sim	99999 99999 999.99	Valor da fatura do documento.
pagamentos	rps	--	--	Não	--	Tag raíz que agrupará os pagamentos do documento.

pagamento	pagamentos	--	--	Sim	--	Tag raiz que agrupará as informações sobre um pagamento do documento.
parcela	pagamento	Numérico	2	Sim	--	Número da parcela do pagamento.
dtvenc	pagamento	Data	10	Sim	AAAA-MM-DD	Data do vencimento do pagamento.
valor	pagamento	Numérico	15,2	Sim	99999 99999 999.99	Valor do pagamento.
deducoes	rps	--	--	Sim	--	Tag raiz que agrupará as deduções do documento.
descond	deducoes	Numérico	15,2	Sim	99999 99999 999.99	Valor do desconto condicional do documento.
descincond	deducoes	Numérico	15,2	Sim	99999 99999 999.99	Valor do desconto incondicional do documento.
deducao	deducoes	--	--	Não	--	Tag raiz que conterà as informações sobre uma dedução do documento.
tipo	deducao	Numérico	1	Sim	--	Tipo de dedução. Os conteúdos possíveis são:

						<ul style="list-style-type: none"> • 1 – Por percentual; • 2 – Por valor.
modal	deducao	Numérico	1	Sim	--	<p>Modalidade da dedução.</p> <p>Os conteúdos possíveis são:</p> <ul style="list-style-type: none"> • 1 – Despesas com materiais; • 2 – Despesas com sub-empregada.
codobra	deducao	Alfanumérico	15	Não	--	Código da obra da dedução.
codart	deducao	Alfanumérico	15	Não	--	Código ART relacionado a dedução.
cpfcnpj	deducao	Numérico	14	Não	--	CPF/CNPJ do fornecedor/prestador do serviço.
numeronf	deducao	Numérico	9	Não	--	Número da nota fiscal de referência.
totalnf	deducao	Numérico	15,2	Sim	99999 99999 999.99	Valor total da nota fiscal de referência.
percentual	deducao	Numérico	15,2	Sim	99999 99999 999.99	Percentual a ser deduzido.
valor	deducao	Numérico	15,2	Sim	99999 99999 999.99	Valor a ser deduzido.

infcompl	rps	--	--	Sim	--	Tag raiz que agrupará as informações complementares do documento.
descricao	infco mpl	Alfanuméri co	200 0	Sim	--	Descrição/Dados complementares do documento.
observacao	infco mpl	Alfanuméri co	255	Não	--	Observações referentes ao documento.
constrciv	infco mpl	--	--	Não	--	Tag raiz que conterá as informações sobre construção civil do documento.
nomeobra	const rciv	Alfanuméri co	150	Sim	--	Nome da obra da construção civil.
endereco	const rciv	Alfanuméri co	100	Não	--	Endereço da construção civil.
numero	const rciv	Alfanuméri co	9	Não	--	Número do endereço da construção civil.
compl	const rciv	Alfanuméri co	30	Não	--	Complemento do endereço da construção civil.
bairro	const rciv	Alfanuméri co	50	Não	--	Bairro do endereço da construção civil.
codmunibge	const rciv	Numérico	10	Não	--	Código do município da construção civil.
uf	const rciv	Alfanuméri co	2	Não	--	Unidade federativa do endereço da construção civil.

cep	constrciv	Numérico	10	Não	--	CEP do endereço da construção civil.
dedmat	constrciv	Numérico	15,2	Sim	99999 99999 999.99	Valor das deduções de materiais da construção civil.
dedsubemp	constrciv	Numérico	15,2	Sim	99999 99999 999.99	Valor das deduções de sub-empregada da construção civil.
ativport	infcompl	--	--	Não	--	Tag raiz que conterá as informações sobre atividade portuária do documento.
nomraz	ativport	Alfanumérico	120	Sim	--	Nome/Razão social do proprietário/representante da atividade portuária.
cpfcnpj	ativport	Numérico	14	Sim	--	CPF/CNPJ do proprietário/representante da atividade portuária.
endereco	ativport	Alfanumérico	100	Sim	--	Endereço da atividade portuária.
numero	ativport	Alfanumérico	9	Sim	--	Número do endereço da atividade portuária.
compl	ativport	Alfanumérico	30	Sim	--	Complemento do endereço da atividade portuária.
bairro	ativport	Alfanumérico	50	Sim	--	Bairro do endereço da atividade portuária.

codmunibge	ativport	Numérico	10	Sim	--	Código do município do endereço da atividade portuária.
uf	ativport	Alfanumérico	2	Sim	--	Unidade federativa do endereço da atividade portuária.
cep	ativport	Numérico	10	Sim	--	CEP do endereço da atividade portuária.
stpropr	ativport	Numérico	1	Sim	--	O proprietário realizou substituição tributária. Os valores possíveis são: <ul style="list-style-type: none"> • 1 – Sim; • 2 – Não.
nomeemb	ativport	Alfanumérico	150	Sim	--	Nome da embarcação da atividade portuária.
bandemb	ativport	Alfanumérico	150	Sim	--	Bandeira da embarcação da atividade portuária.
nomeport	ativport	Alfanumérico	150	Sim	--	Nome do porto da atividade portuária.
dthrent	ativport	Data e hora	19	Sim	AAAA-MM-DDTH H:mm:ss	Data e hora da entrada da atividade portuária.
dthrsai	ativport	Data e hora	19	Sim	AAAA-MM-DDTH	Data e hora da saída da atividade portuária.

					H:mm: ss	
--	--	--	--	--	-------------	--

3.2.1 Definições de tipos simples e complexos

3.2.2.1 Formatos padrões Utilizados:

Formato	Observação
Date (date)	<p>Formato: AAAA-MM-DD</p> <p>onde:</p> <p>AAAA = ano com 4 caracteres</p> <p>MM = mês com 2 caracteres</p> <p>DD = dia com 2 caracteres</p>
Data / Hora (datetime)	<p>Formato AAAA-MM-DDTHH:mm:ss</p> <p>onde:</p> <p>AAAA = ano com 4 caracteres</p> <p>MM = mês com 2 caracteres</p> <p>DD = dia com 2 caracteres</p> <p>T = separando a data da hora</p> <p>HH = Hora com 2 Carcteres</p> <p>Mm = minuto com 2 caracteres</p> <p>ss = segundos com 2 caracteres</p>

3.2.2.2 Layout com as validações dos Tipos Simples e Complexos

1. TIPOS SIMPLES

A seguir encontra-se a tabela com a lista dos tipos simples que serão utilizados como tipos de dados. A tabela está dividida em 4 colunas, a seguir:

- Campo: nome do tipo simples;
- Tipo: tipo primitivo de dados utilizados pelo campo:
 - o C: Caractere;
 - o N: Número;
- Descrição: descreve informações sobre o campo;
- Tam.: tamanho do campo:
 - o Quando for caracter o tamanho define a quantidade máxima de caracteres que o texto poderá ter;
 - o Quando for numérico o tamanho pode ser representado das seguintes formas
 - Número inteiro, que define o total de dígitos existente no número. Exemplo: "15" significa que número poderá ter, no máximo, 15 dígitos;
 - Número fracionário, que define o total de dígitos e quantos deles serão designados para a parte fracionária. Exemplo: "15,2" significa que o número poderá ter, no máximo, 15 dígitos sendo 2 deles a identificação da parte fracionária. A parte fracionária não é obrigatória quando assim definido;
 - o Quando for data, não haverá definição de tamanho.

3.2.2.3 Layout com as validações dos Tipos Simples e Complexos

Tipos Simples			
Nome	Tipo	Descrição	Tamanho
tstagid	C	Atributo para identificação do RPS	255

tsversaoxml	C	Atributo para identificação da versão do XML do RPS	4
tsassinatura	C	Código hash de validação do conteúdo.	255
tsserie	C	Serie do RPS	5
tsnumerorps	N	Numero do RPS	15
tstipo	C	Tipo do documento. Os conteúdos possíveis são: <ul style="list-style-type: none"> • 1 – RPS; • 2 – Nota Fiscal Conjugada (Mista); • 3 – Cupom. 	1
tssituacao	C	Situação do RPS. Os conteúdos possíveis são: <ul style="list-style-type: none"> • 1 – Normal; • 2 – Cancelado; • 3 – Extraviado; • 4 – Lote. 	1
tstprecolhe	C	Tipo de recolhimento do documento. Os conteúdos possíveis são: <ul style="list-style-type: none"> • 1 – A receber; • 2 – Retido na fonte. 	1
tstpooper	C	Tipo da operação do documento.	1

		<p>Os conteúdos possíveis são:</p> <ul style="list-style-type: none"> • 1 – Sem dedução; • 2 – Com dedução/Materiais; • 3 – Imune/Isenta de ISSQN; • 4 – Devolução/Simples remessa; • 5 – Intermediação. 	
tstptrib	C	<p>Tipo de tributação do documento.</p> <p>Os conteúdos possíveis são:</p> <ul style="list-style-type: none"> • 1 – Isenta de ISS; • 2 – Não incidência no município; • 3 – Imune; • 4 – Exigibilidade Susp. Dec. J./Proc. A • 5 – Não tributável; • 6 – Tributável; • 7 – Tributável fixo; • 8 – Tributável S.N; • 9 – Cancelado; • 10 – Extraviado. • 11 – Micro Empreendedor Individual (MEI) 	2
tstpregimetrib	C	<p>Regime especial de tributação do documento.</p> <p>Os conteúdos possíveis são:</p> <ul style="list-style-type: none"> • 1 – Microempresa municipal; • 2 – Estimativa; • 3 – Sociedade de profissionais; • 4 – Cooperativa. 	1

tscodobra	C	Código da obra do documento.	15
tscodart	C	Código ART do documento.	15
tsformpagto	C	Forma de pagamento	15
tsnumerofse	C	Numero da NFS-e	15
tsidnfsetss	C	ID da NFS-e no TSS a ser substituída. ID a ser pesquisado na SPED050.	255
tscodmotcanc	C	Código do motivo do cancelamento do documento. Os conteúdos possíveis são: <ul style="list-style-type: none"> • 1 – Extravio; • 2 – Dados incorretos; • 3 – Substituição. 	1
tsmotcanc	C	Motivo do cancelamento do documento.	255
tscodatividade	C	Código da Atividade da RPS	15
tstam6dig4	N	Alíquota de ISS da atividade do RPS	6,4
tsinscmun	C	Inscrição municipal do prestador.	20
tscpfcpnj	C	CPF/CNPJ.	14
tsrazao	C	Razão socia.	120

tsfantasia	C	Nome fantasia.	60
tscodmunibge	N	Código do município do prestador padrão IBGE	7
tscodmunsiafi	N	Código do município do prestador padrão SIAFI	4
tsuf	C	Unidade federativa.	2
tsemail	C	Endereço de e-mail.	60
tsddd	N	DDD do telefone.	2
tstelefone	N	Telefone.	10
tssimpnac	C	Optante pelo regime simples nacional. Os conteúdos possíveis são: <ul style="list-style-type: none"> • 1 – Sim; • 2 – Não. 	1
tsincentcult	C	Incentivador cultural. Os conteúdos possíveis são: <ul style="list-style-type: none"> • 1 – Sim; • 2 – Não. 	1
tslogradouro	C	Logradouro, somente nome sem "Rua", "Av.", etc	100
tscidade	C	Nome da cidade.	50
tsnumend	C	Numero do endereço.	9

tscplend	C	Complemento do endereço.	30
tsbairro	C	Nome do bairro.	50
tstplogradouro	C	Tipo de logradouro. Os valores válidos são: <ul style="list-style-type: none"> • 1 – Avenida; • 2 – Rua; • 3 – Rodovia; • 4 – Ruela; • 5 – Rio; • 6 – Sítio; • 7 – Sup Quadra; • 8 – Travessa; • 9 – Vale; • 10 – Via; • 11 – Viaduto; • 12 – Viela; • 13 – Vila; • 14 – Vargem; • 15 – Alameda; • 16 – Praça; • 17 – Beco; • 18 – Travessa; • 19 – Via Elevada; • 20 – Parque; • 21 – Largo; • 22 – Viela Particular; • 23 – Patio; 	2

		<ul style="list-style-type: none"> • 24 – Viela Sanitária; • 25 – Ladeira; • 26 – Jardim; • 27 – Estrada; • 28 – Ponte; • 29 – Rua Particular; • 30 - Praia 	
tstpbairro	C	<p>Tipo de bairro.</p> <p>Os valores válidos são:</p> <ul style="list-style-type: none"> • 1 – Bairro; • 2 – Bosque; • 3 – Chácara; • 4 – Conjunto; • 5 – Desmembramento; • 6 – Distrito; • 7 – Favela; • 8 – Fazenda; • 9 – Gleba; • 10 – Horto; • 11 – Jardim; • 12 – Loteamento; • 13 – Núcleo; • 14 – Parque; • 15 – Residencial; • 16 – Sitio; • 17 – Tropical; • 18 – Vila; • 19 – Zona. 	2

tscodpais	C	Código do país.	5
tsnomepais	C	Nome do País.	20
tsyesno	C	Campo lógico sim ou não. Os valores válidos: <ul style="list-style-type: none"> • 1 – Sim; • 2 – Não; 	1
tstam7dec4	N	Número de tamanho 7 e decimal 4.	7,4
tscodserv	C	Código do serviço na lista.	5
tscnae	C	Código CNAE	7
tscodtrib	C	Código de Tributação do serviço no município.	20
tscriscr	C	Discriminação do Serviço.	250
tstam15dec2	N	Número de tamanho 15 e decimal 2.	15,2
tstam15dec4	N	Número de tamanho 15 e decimal 4.	15,4
tsunimedida	C	Unidade de medida.	2
tsnumfatura	C	Numero da fatura.	6
tstpdeduc	C	Tipo da dedução. Os valores válidos são:	1

		<ul style="list-style-type: none"> • 1 – Por percentual; • 2 – Por valor. 	
tsmodaldeduc	C	<p>Modalidade da dedução.</p> <p>Os conteúdos possíveis são:</p> <ul style="list-style-type: none"> • 1 – Despesas com materiais; • 2 – Despesas com sub-empitada. 	1
tsdescripl	C	Descrição/Dados complementares do documento.	2000
tsobserv	C	Observações referentes ao documento.	250
tsnomeemb	C	Nome da embarcação da atividade portuária.	150
tsbandemb	C	Bandeira da embarcação da atividade portuária.	150
tsnomeport	C	Nome do porto da atividade portuária.	150
tsdatatempo	D	Tipo data aaaa-mm-ddThh:mm:ssZ	
tscep	C	CEP	8
tsdescmun	C	Município da prestação dos serviços do documento.	50
tsnomeobra	C	Nome da obra da construção civil.	150
tstributavel	C	<p>Os valores válidos são:</p> <ul style="list-style-type: none"> • S – Tributável; • N – Não Tributável; 	1

tsparcela	C	Número da parcela do pagamento.	2
tsdata	C	Tipo data AAAA-MM-DD.	10
tscfps	N	Código fiscal de prestação de serviço.	5

2. TIPOS COMPLEXOS

3.2.2.4 A seguir serão detalhadas as tabelas de cada tipo composto e seus campos. A tabela está dividida da seguinte forma:

(1)				
(2)				
Nome		Tipo	Ocorrência	Descrição
(3)	(4)	(5)	(6)	(7)
	(4)	(5)	(6)	(7)

1. Nome do tipo complexo;
2. Descrição do tipo complexo;
3. Identifica se a seqüência de campos fará parte de uma escolha (Choice); - **Não utilizado neste Layout**
4. Nome do campo que faz parte do tipo complexo;
5. Tipo do campo, que pode ser de um tipo simples ou complexo;

6. Quantas vezes o campo se repete na estrutura de dados:

a. Formato: "x-y" onde "x" é a quantidade mínima e "y" a quantidade máxima. Se a quantidade máxima for indefinida, será utilizado "N" no lugar do "y";

7. Descrição do campo.

tcrps (uma única ocorrência)			
Nome	Tipo	Ocorrência	Descrição
id	tstagid	1-1	Id de identificação da tag.
tssversao	tsversaoxml	1-1	Versao do XML do TSS
assinatura	tsassinatura	1-1	Código hash de validação do conteúdo.
identificacao	tcidentificacao	1-1	Grupo de tags de identificação do RPS
substituicao	tctsubstituicao	0-1	Grupo de tags para Substituicao do RPS
cancelamento	tccancelamento	0-1	Grupo de tags para cancelamento do RPS
atividade	tcatividade	0-1	Grupo de tags com informações da Atividade
prestador	tcprestador	1-1	Grupo de tags para identificação do Prestador do serviço
prestacao	tcprestacao	0-1	Grupo de tags para informações da prestação.

intermediario	tcintermediario	0-1	Grupo de tags para identificação do intermediário do serviço.
tomador	tctomador	1-1	Grupo de tags para informações do tomador.
servicos	tcservico	1-1	Grupo de tags para informações do Serviços
valores	tcvalores	1-1	Grupo de tags para informações dos valores do RPS.
faturas	tcfaturas	0-1	Grupo de tags discriminação das faturas.
deducoes	tcdeducoes	0-1	Grupo de tags com as deduções do RPS.
infcompl	tcinfcompl	0-1	Grupo de tags com as informações complementares do RPS.

tcidentificacao			
(uma única ocorrência)			
Nome	Tipo	Ocorrência	Descrição
dthremissao	tsdatatempo	1-1	Data e hora da emissão do documento
serierps	tsserie	1-1	Série do RPS.
numerorps	tsnumerorps	1-1	Número do RPS.
tipo	tstipo	1-1	Tipo do documento.
situacaorps	tssituacao	1-1	Situação do RPS.

tiporecolhe	tstprecolhe	1-1	Tipo de recolhimento do documento.
tipoooper	tstpooper	1-1	Tipo da operação do documento.
tipotrib	tstptrib	1-1	Tipo de tributação do documento.
regimeesptrib	tstpregimetrib	0-1	Regime especial de tributação do documento.
formpagto	tsformpagto	0-1	Forma de pagamento do documento.
competenciarps	tsData	0-1	Data da competência da NFS-e

tsubstituicao			
(de zero a 1 ocorrência)			
Nome	Tipo	Ocorrência	Descrição
serierps	tsserie	1-1	Série do RPS a ser substituído.
numeorps	tsnumeorps	1-1	Número do RPS a ser substituído.
numeronfse	tsnumeronfse	1-1	Número da NFS-e a ser substituída.
idnfse	tsidnfsetss	1-1	ID da NFS-e no ERP a ser substituída.
tipo	tstipo	1-1	Tipo do documento.
dtemissaonfse	tsdatatempo	1-1	Data da emissão da NFS-e a ser substituída.

tcancelamento			
(de zero a uma ocorrência)			
Nome	Tipo	Ocorrência	Descrição
codmotcanc	tscodmotcanc	0-1	Código do motivo do cancelamento do documento
motcanc	tsmotcanc	1-1	Motivo do cancelamento do documento.

tatividade			
(de zero a uma ocorrência)			
Nome	Tipo	Ocorrência	Descrição
codigo	tscodatividade	1-1	Código da atividade do RPS.
aliquota	tstam6dig4	1-1	Alíquota de ISS da atividade do RPS.

tcprestador			
(uma única ocorrência)			
Nome	Tipo	Ocorrência	Descrição

inscmun	tsinscmun	1-1	Inscrição municipal do prestador.
cpfcnpj	tscpfcnpj	1-1	CPF/CNPJ do prestador.
razao	tsrazao	1-1	Razão social do prestador.
fantasia	tsfantasia	1-1	Nome fantasia do prestador.
codmunibge	tscodmunibge	0-1	Código do município do prestador padrão IBGE
codmunsiafi	tscodmunsiafi	0-1	Código do município do prestador padrão SIAFI
cidade	tscidade	0-1	Nome da cidade do prestador.
uf	tsuf	1-1	Unidade federativa do prestador.
email	tsemail	0-1	Endereço de e-mail do prestador.
ddd	tsddd	0-1	DDD do telefone do prestador.
telefone	tstelefone	0-1	Telefone do prestador.
simpnac	tssimpnac	0-1	Optante pelo regime simples nacional.
incentcult	tsincentcult	0-1	Incentivador cultural.
logradouro	tslogradouro	1-1	Descrição do logradouro do prestador.
numend	tsnumend	1-1	Numero do endereço.
compleend	tscplend	0-1	Complemento do endereço.

bairro	tsbairro	1-1	Bairro o prestador
tplogradouro	tstplogradouro	0-1	Tipo do Logradouro
tpbairro	tstpbairro	0-1	Tipo do Bairro.
cep	tscep	1-1	CEP do prestador.

tcprestacao (de zero a uma ocorrência)			
Representa o grupo de Outros Campos.			
Nome	Tipo	Ocorrência	Descrição
serieprest	tsserie	1-1	Série da prestação dos serviços do documento.
logradouro	tslogradouro	1-1	Endereço da prestação dos serviços do documento.
numend	tsnumend	1-1	Número do endereço da prestação dos serviços do documento.
complend	tscomplend	1-1	Complemento do endereço da prestação dos serviços do documento.
codmunibge	tscodmunibge	1-1	Código do município do prestador padrão IBGE
codmunsiafi	tscodmunsiafi	1-1	Código do município do prestador padrão SIAFI
municipio	tsdescmun	1-1	Município da prestação dos serviços do documento.

bairro	tsbairro	1-1	Bairro da prestação dos serviços do documento.
uf	tsuf	1-1	Unidade federativa da prestação dos serviços do documento.
cep	tscep	1-1	CEP da prestação dos serviços do documento.
tipoLogr	tstplogradouro	0-1	Tipo de Logradouro da Prestação

tcintermediario

(de zero a uma ocorrência)

Representa a estrutura das informações do intermediário do serviço.

Nome	Tipo	Ocorrência	Descrição
razao	tsrazao	0-1	Razão social do intermediador.
cpfcnpj	tscpcnpj	1-1	Estrutura dos outros campos adicionais.
inscmun	tsinscmun	0-1	Inscrição municipal do intermediador.

tctomador

(de zero a uma ocorrência)

Nome	Tipo	Ocorrência	Descrição
inscmun	tsinscmun	0-1	Inscrição municipal do tomador
cpfcnpj	tscpfcpnj	1-1	CPF/CNPJ do tomador.
razao	tsrazao	1-1	Razão social do tomador.t
tipologr	tstplogradouro	0-1	Logradouro do tomador.
logradouro	tslogradouro	1-1	Logradouro do tomador.
numend	tsnumend	1-1	Número do endereço do tomador.
complend	tscplend	0-1	Complemento do endereço do tomador.
tipobairro	tstpbairro	0-1	Tipo de bairro do tomador. (Padrão: "Bairro")
bairro	tsbairro	1-1	Bairro do tomador.
codmunibge	tscodmunibge	0-1	Código do município do tomador, padrão IBGE.
codmunsiafi	tscodmunsiafi	0-1	Código do município do tomador, padrão SIAFI.
cidade	tscidade	1-1	Cidade do tomador.
uf	tsuf	1-1	Unidade federativa do tomador.
cep	tscep	1-1	CEP do tomador.
email	tsemail	0-1	Endereço de e-mail do tomador.

ddd	tsddd	0-1	DDD do telefone do tomador.
telefone	tstelefone	0-1	Telefone do tomador.
codpais	tscodpais	0-1	Código do país do tomador.
nomepais	tsnomepais	0-1	Nome do País do tomador.
estrangeiro	tsyesno	1-1	Tomador estrangeiro.

tcservicos			
(uma única ocorrência)			
Nome	Tipo	Ocorrência	Descrição
servico	tcservico	1-1	Campo que contém o número seqüencial da linha de item Número serial designando cada item individual em uma série de produtos.

tcservico			
(de 1 a N ocorrências)			
Nome	Tipo	Ocorrência	Descrição

codigo	tscodserv	1-1	Código do serviço na lista.
aliquota	tstam7dec4	1-1	Alíquota do serviço.
cnae	tscnae	1-1	Código CNAE do serviço.
codtrib	tscodtrib	1-1	Código de tributação do serviço.
discr	tscr	1-1	Discriminação do serviço.
quant	tstam15dec2	1-1	Quantidade do serviço tomado.
valunit	tstam15dec4	1-1	Valor unitário do serviço.
valtotal	tstam15dec4	1-1	Valor total do serviço.
basecalc	tstam15dec4	1-1	Base de cálculo do serviço.
issretido	tsyesno	1-1	Retenção de ISS do serviço.
valdedu	tstam15dec4	1-1	Valor das deduções sobre o serviço.
valpis	tstam15dec4	1-1	Valor do PIS sobre o serviço.
valcof	tstam15dec4	1-1	Valor do COFINS sobre o serviço.
valinss	tstam15dec4	1-1	Valor do INSS sobre o serviço.
valir	tstam15dec4	1-1	Valor do IR sobre o serviço.
valcsll	tstam15dec4	1-1	Valor do CSLL sobre o serviço.

valiss	tstam15dec4	1-1	Valor do ISS sobre o serviço.
valissret	tstam15dec4	1-1	Valor do ISS retido sobre o serviço.
outrasret	tstam15dec4	1-1	Valor referente a outras retenções sobre o serviço.
valliq	tstam15dec4	1-1	Valor líquido da NFS-e.
descond	tstam15dec4	1-1	Valor do desconto condicionado do serviço.
descinc	tstam15dec4	1-1	Valor do desconto incondicionado do serviço.
unidmed	tsunimedida	0-1	Unidade de medida do serviço.
tributavel	ttributavel	0-1	Se serviço é tributável
cfps	tscfps	0-1	Código fiscal de prestação de serviço.
valcartri	tstam15dec4	0-1	ValorCargaTributaria
valpercartri	tstam7dec4	0-1	PercentualCargaTributaria
valfoncartri	tsvalfoncartri	0-1	FonteCargaTributaria

tvalores

(uma única ocorrências)

Nome	Tipo	Ocorrência	Descrição
------	------	------------	-----------

iss	tstam15dec4	1-1	Valor total de ISS do documento.
issret	tstam15dec4	1-1	Valor total de ISS retido do documento.
outrret	tstam15dec4	1-1	Valor total de outras retenções do documento.
pis	tstam15dec4	1-1	Valor total de PIS do documento.
cofins	tstam15dec4	1-1	Valor total de COFINS do documento.
inss	tstam15dec4	1-1	Valor total de INSS do documento.
ir	tstam15dec4	1-1	Valor total de IR do documento.
csll	tstam15dec4	1-1	Valor total de CSLL do documento.
aliqiss	tstam7dec4	1-1	Alíquota de ISS do documento.
aliqpis	tstam7dec4	1-1	Alíquota de PIS do documento.
aliqcof	tstam7dec4	1-1	Alíquota de COFINS do documento.
aliqinss	tstam7dec4	1-1	Alíquota de INSS do documento.
aliqir	tstam7dec4	1-1	Alíquota de IR do documento.
aliqcsll	tstam7dec4	1-1	Alíquota de CSLL do documento.
valtotdoc	tstam15dec4	1-1	Valor total do documento.
valcartri	tstam15dec4	0-1	ValorCargaTributaria

valpercartri	tstam7dec4	0-1	PercentualCargaTributaria
valfoncartri	tstvalfoncartri	0-1	FonteCargaTributaria

tcfaturas (de zero a 1 ocorrências)			
Nome	Tipo	Ocorrência	Descrição
fatura	tcfatura	1-N	Tag raiz que conterà as informações sobre uma fatura do documento

tcfatura (de zero a N ocorrências)			
Nome	Tipo	Ocorrência	Descrição
numero	tstnumfatura	1-1	Número da fatura do documento.
valor	tstam15dec4	1-1	Valor da fatura do documento.

tcpagamentos			
--------------	--	--	--

(de zero a 1 ocorrências)

Nome	Tipo	Ocorrência	Descrição
pagamento	tcpagamento	1-N	Tag raiz que conterà as informações sobre um pagamento do documento.

tcpagamento

(de 1 a N ocorrências)

Nome	Tipo	Ocorrência	Descrição
parcela	tsparcela	1-1	Número da parcela do pagamento.
dtvenc	tsdata	1-1	Data do vencimento do pagamento.
valor	tstam15dec2	1-1	Valor do pagamento.

tcdeducoes

(de zero a 1 ocorrências)

Nome	Tipo	Ocorrência	Descrição
descond	tstam15dec4	1-1	Valor do desconto condicional do documento.

descincond	tstam15dec4	1-1	Valor do desconto incondicional do documento.
deducao	tcdeducao	0-N	Tag raiz que conterá as informações sobre uma dedução do documento.

tcdeducao (de zero a N ocorrências)			
Nome	Tipo	Ocorrência	Descrição
tipo	tstpdeduc	1-1	Tipo de dedução. Os conteúdos possíveis são: <ul style="list-style-type: none"> • 1 – Por percentual; • 2 – Por valor.
modal	tsmoaldeduc	1-1	Modalidade da dedução. Os conteúdos possíveis são: <ul style="list-style-type: none"> • 1 – Despesas com materiais; • 2 – Despesas com sub-empregada.
codobra	tscodobra	0-1	Código da obra da dedução.
codart	tscodart	0-1	Código ART da dedução.
cpfcnpj	tscpfcnpj	0-1	CPF/CNPJ do fornecedor/prestador do serviço.
numeronf	tsnumeronfse	0-1	Número da nota fiscal de referência.

totalnf	tstam15dec4	1-1	Valor total da nota fiscal de referência.
percentual	tstam7dec4	1-1	Percentual a ser deduzido.
valor	tstam15dec4	1-1	Valor a ser deduzido.

tcincompl (de zero a 1 ocorrências)			
Nome	Tipo	Ocorrência	Descrição
descricao	tsdescripl	1-1	
observacao	tsobserv	0-1	
constrciv	tcconstrciv	0-N	
ativport	tcativport	0-N	

tcconstrciv (de zero a 1 ocorrências)			
Nome	Tipo	Ocorrência	Descrição
nomeobra	tsnomeobra	1-1	Nome da obra da construção civil.

endereco	tslogradouro	0-1	Endereço da construção civil.
numero	tsnumend	0-1	Número do endereço da construção civil.
compl	tscplend	0-1	Complemento do endereço da construção civil.
bairro	tsbairro	0-1	Bairro do endereço da construção civil.
codmunibge	tscodmunibge	0-1	Código do município da construção civil.
uf	tsuf	0-1	Unidade federativa do endereço da construção civil.
cep	tscep	0-1	CEP do endereço da construção civil.
dedmat	tstam15dec4	1-1	Valor das deduções de materiais da construção civil.
dedsbemp	tstam15dec4	1-1	Valor das deduções de sub-empregada da construção civil.

tcativport			
(de zero a 1 ocorrências)			
Nome	Tipo	Ocorrência	Descrição
nomraz	tsraza0	1-1	Nome/Razão social do proprietário/representante da atividade portuária.

cpfcnpj	tscpcnpj	1-1	CPF/CNPJ do proprietário/representante da atividade portuária.
endereco	tslogradouro	1-1	Endereço da atividade portuária.
numero	tsnumend	1-1	Número do endereço da atividade portuária.
compl	tscplend	1-1	Complemento do endereço da atividade portuária.
bairro	tsbairro	1-1	Bairro do endereço da atividade portuária.
codmunibge	tscodmunibge	1-1	Código do município do endereço da atividade portuária.
uf	tsuf	1-1	Unidade federativa do endereço da atividade portuária.
cep	tscep	1-1	CEP do endereço da atividade portuária.
stpropr	tsyesno	1-1	ST do proprietário da atividade portuária.
nomeemb	tsnomeemb	1-1	Nome da embarcação da atividade portuária.
bandemb	tsbandemb	1-1	Bandeira da embarcação da atividade portuária.
nomeport	tsnomeport	1-1	Nome do porto da atividade portuária.
dthrent	tsdatatempo	1-1	Data e hora da entrada da atividade portuária.
dthrsai	tsdatatempo		Data e hora da saída da atividade portuária.

10.3.4. CLe – Capa de Lote eletrônica

#	ID	Campo	Descrição	Ele	Pai	Tipo	Ocorrência	Tamanho	Dec	Observação
01	CLe01	CLe	Tag	G	Raiz		1-1			Tag Raiz
02	CLe02	transportador	Identificação do emitente	E	CLe01		1-1	8		Identificação do emitente
03	CLe02-a	CNPJ	Número do CNPJ do emitente	E	CLe02	C	1-1	14		Número do CNPJ do emitente
03	CLe02-a	CPF	Número do CPF do emitente	E	CLe02	C	1-1	11		Número do CPF do emitente
04	CLe02-b	xNome	Razão Social ou Nome do emitente	E	CLe02	C	1-1	2-60		Razão Social ou Nome do emitente.Tamanho:Min-02 e Max-60
05	CLe02-c	xFant	Nome fantasia	E	CLe02	C	1-1	1		Nome fantasia.Tamanho:Min-01 e Max-60
06	CLe03	mdTransp	Modal do Transporte	E	CLe01		1-1			Tipo Rodoviario ou outros
07	CLe04	rodoviario	Transporte Rodoviario	E	CLe03		1-1			Opção para Transporte Rodoviario
08	CLe04-a	pVeic	Placa do veículo	E	CLe04	C	1-1	1-8		Placa do veículo
09	CLe04-b	cUFVeic	UF do veículo conforme tabela IBGE	E	CLe04	C	1-1	2		UF do veículo conforme tabela IBGE

10	CLe04-c	pCarreta	Placa da carreta	E	CLe04	C	0-1	1-8		Placa da carreta
11	CLe04-d	cUFCarreta	UF da carreta conforme tabela IBGE	E	CLe04	C	0-1	2		UF da carreta conforme tabela IBGE – não obrigatório
12	CLe04-e	pCarreta2	Placa da segunda carreta	E	CLe04	C	0-1	1-8		Placa da segunda carreta – não obrigatório
13	CLe04-f	cUFCarreta2	UF da segunda carreta conforme tabela IBGE	E	CLe04	C	0-1	2		UF da segunda carreta conforme tabela IBGE – não obrigatório
14	CLe04	outro	Outra Modalidade de Transporte	E	CLe03		1-1			Ação para outros tipos de transportes
15	CLe04-a	cMod	Identificação do Meio de Transporte	E	CLe04	C	1-1	1-2		F = Ferroviario D = Dutoviario AE = Aéreo AQ = Aquaviário O = Outro
16	CLe04-b	cUFTransporte	UF do veículo conforme tabela IBGE	E	CLe04	C	1-1	2		UF do veículo conforme tabela IBGE

17	CLe04-c	xIdent	Identificação do Meio de Transporte	E	CLe04	C	1-1	0-255	Identificação do Meio de Transporte
18	CLe04-d	cUFOrigem	Unidade da Federação de Origem da Carga	EG	CLe04	C	1-1	2	Unidade da Federação de Origem da Carga
19	CLe04-e	cUFDestino	Unidade da Federação de Destino da Carga	E	CLe04	C	1-1	2	Unidade da Federação de Destino da Carga
20	CLe05	det	Lista de Chaves de NF-e Incluídas na CL-e	E	CLe01		1-1		Lista de Chaves de NF-e Incluídas na CL-e
21	CLe06	chvAcesso	Chave de Acesso da NF-e em trânsito	E	CLe05	N	1-N	44	Chave de Acesso da NF-e em trânsito

Exemplo de XMI a ser enviado:

```
<Cle xmlns="http://www.portalfiscal.inf.br/nfe">
  <transportador>
    <CNPJ>53113791001790</CNPJ>
    <xNome>TESTE</xNome>
    <xFant>TOTVS</xFant>
  </transportador>
  <mdTransp>
    <rodoviario>
      <pVeic>DFG2566</pVeic>
      <cUFVeic>SP</cUFVeic>
    </rodoviario>
  </mdTransp>
  <cUFOrigem>SC</cUFOrigem>
  <cUFDestino>RS</cUFDestino>
  <det>
    <chvAcesso>
      42120853113791001790551100001002051003559556</chvAcesso>
    <chvAcesso>
      42120853113791001790551100001002061001171140</chvAcesso>
    <chvAcesso>
      42120853113791001790551100001002071005455655</chvAcesso>
    <chvAcesso>
      42120853113791001790551100001002081002991995</chvAcesso>
  </det>
</Cle>
```


10.3.5. Recopi

Servico de administracao do Reconhecimento e Controle das Operacoes com Papel Imune – RECOPI.

RECOPI tem por objetivo controlar a operações realizadas com papel imune. Para que a mercadoria possa ser transportada, o emissor deverá previamente realizar a solicitação de um código de autorização para a transição da mercadoria. Ao receber a entrega, o destinatário deverá por sua vez se manifestar sobre a entrega podendo enviar um Status confirmando a operação ou rejeitando a operação.

10.3.6. Eventos

Para o envio dos eventos, foi disponibilizado um leiaute padrão atender a todos os eventos disponibilizados para a NFe e MDe, tendo como diferencial para cada evento, apenas a tag **detEvento**, que deverá conter os elementos de acordo com evento a ser enviado. O Xml deverá respeitar a seguinte estrutura:

#	Campo	Ele	Pai	Tipo	Ocor	Tam.	Dec.	Descrição
CC01	envEvento	Raiz	-	-	-	-	-	TAG Raiz.
CC02	Eventos	G	CC01	-	-	-	-	Evento.
CC03	detEvento	G	CC02	-	1-N	-	-	Informações do Evento (estrutura XML variável, depende do tipo de evento)

Eventos modelo 55 para o Emissor de NFe

- **detEvento – Carta de correção CC-e**

#	Campo	Ele	Pai	Tipo	Ocor	Tam.	Dec.	Descrição
CC03	detEvento	G	CC02	-	1-N	-	-	Informações do Evento (estrutura XML variável, depende do tipo de evento)
CC04	tpEvento	E	CC03	Num	1-1	6	-	Tipo de Evento
CC05	chNFe	E	CC03	Num	1-1	44	-	Chave de Acesso do documento.
CC06	xCorrecao	E	CC03	Alfa	1-1	15-1000	-	Correção a ser considerada (texto livre). A correção mais recente substitui as anteriores.

Exemplo de XML para carta de correção:

```
<envEvento>  
<eventos>  
<detEvento>  
<tpEvento>110110</tpEvento>  
<chNFe></chNFe>  
<xCorrecao></xCorrecao>  
</detEvento>  
<detEvento>  
<tpEvento>110110</tpEvento>  
<chNFe></chNFe>  
<xCorrecao></xCorrecao>  
</detEvento>  
</eventos>  
</envEvento>
```

- **detEvento – Registro de Saída:**

#	Campo	Ele	Pai	Tipo	Ocor	Tam.	Dec.	Descrição
EV03	detEvento	G	EV02	-	1-N	-	-	Informações do Evento (estrutura XML variável, depende do tipo de evento)
EV04	tpEvento	E	EV03	Num	1-1	6	-	Tipo de Evento Informar : 110999
EV05	chNFe	E	EV03	Num	1-1	44	-	Chave de Acesso da NF-e. (Obrigatório)
EV06	dataSaida	E	EV03	Alfa	1-1	-	-	Data de saída da NF-e (Obrigatório). Formato: AAAA-MM-DD
EV07	horaSaida	E	EV03	Alfa	0-1	-	-	Hora de saída da NF-e. (Opcional) Formato: HH:MM:SS
EV08	placaVeiculo	E	EV03	Alfa	0-1	-	-	Placa e UF do veículo responsável pelo transporte das mercadorias descritas na NF-e (Opcional). Formato: XXX-9999-UF
EV09	placaCarreta	E	EV03	Alfa	0-1	-	-	Placa e UF da carreta responsável pelo transporte das mercadorias descritas na NF-e (Opcional).

								Formato: XXX-9999-UF
EV10	placaCarreta2	E	EV03	Alfa	0-1	-	-	Placa e UF da carreta 2 responsável pelo transporte das mercadorias descritas na NF-e (Opcional). Formato: XXX-9999-UF
EV11	numeroFormularioSeguranca	E	EV03	Alfa	0-1	-	-	Número do Formulário de Segurança (Opcional). Campo utilizado para informar se o Registro de Saída foi emitido em situação de contingência.
EV12	serieFormularioSeguranca	E	EV03	Alfa	0-1	-	-	Série do Formulário de Segurança (Opcional). Campo utilizado para informar se o Registro de Saída foi emitido em situação de contingência.
EV13	quantidadeVias	E	003	Num	0-1	-	-	Número máximo de vias dos formulários de segurança (Opcional). Campo utilizado para informar se o Registro de Saída foi emitido em situação de contingência.

- **detEvento – Cancelamento nfe:**

#	Campo	Ele	Pai	Tipo	Ocor	Tam.	Dec.	Descrição
CC03	detEvento	G	CC02	-	1-N	-	-	Informações do Evento (estrutura XML variável, depende do tipo de evento)
CC04	tpEvento	E	CC03	Num	1-1	6	-	Tipo de Evento Informar : 110111
CC05	chNFe	E	CC03	Num	1-1	44	-	Chave de Acesso da NF-e.
CC06	nProt	E	CC03	Num	1-1	15	-	Informar o número do Protocolo de Autorização da NF-e a ser Cancelada.
CC07	xJust	E	CC03	Alfa	1-1	15-255	-	Informar a justificativa do cancelamento.

Exemplo de XML para cancelamento de NFe:

<envEvento>

<eventos>

<detEvento>

<tpEvento>110111</tpEvento>

<chNFe>42130453113791001790551110001002991004191170</chNFe>

<nProt>342130000224200</nProt>

<xJust>Teste de cancelamento nota fiscal 100299 serie 111</nJust>

</detEvento>

</eventos>

</envEvento>

Eventos modelo 55 para o destinatário de NFe

- **detEvento MD-e manifestação do destinatário:**

#	Campo	Ele	Pai	Tipo	Ocor	Tam.	Dec.	Descrição
CC03	detEvento	G	-	E	1-N	-	-	Informações do Evento (estrutura XML variável, depende do tipo de evento)
CC04	tpEvento	E	CC03	Num	1-1	06	-	Tipo de Evento: 210200 – Confirmação da Operação 210210 – Ciência da Operação 210220 – Desconhecimento da Operação
CC05	chNFe	E	CC03	Num	1-1	44	-	Chave de Acesso daNF-e.
CC06	xjust	E	CC03	String	1-1	15-255	-	Justificativa por que a operação não foi realizada. Este campo deve ser informado somente no evento de operação não realizada

<detEvento>

<tpEvento>210240</tpEvento>

<chnfe>43131053113791000122551122000002861999999674</chnfe>

<!--Apenas para operação não realizada:-->

<xJust>teste de operacao nao realizada</xJust>

</detEvento>

Eventos modelo 58 – MDF-e

- detEvento – Cancelamento MDF-e

#	Campo	Ele	Pai	Tipo	Ocor	Tam.	Dec.	Descrição
CC03	detEvento	G	-	E	1-N	-	-	Informações do Evento (estrutura XML variável, depende do tipo de evento)
CC04	tpEvento	E	CC03	Num	1-1	06	-	Tipo de Evento Informar : 110111
CC05	chNFe	E	CC03	Num	1-1	44	-	Chave de Acesso do MDF-e.
CC06	ambiente	E	CC03	Num	1-1	01	-	Informar o ambiente de emissão do MDF-e
CC07	xJust	E	CC03	Alfa	1-1	15-255	-	Informar a justificativa do cancelamento.

Modelo XML do Evento de Cancelamento – MDF-e

```
<envEvento>  
<eventos>  
<detEvento>  
<tpEvento>110111</tpEvento>  
<chnfe>1234567891234567891234567891234567891234567891234567</chnfe>  
<ambiente>2</ambiente>  
<xJust>Informe aqui a justificativa de cancelamento.</xJust>  
</detEvento>  
</eventos>  
</envEvento>
```

- **detEvento – Evento de Encerramento MDF-e**

#	Campo	Ele	Pai	Tipo	Ocor	Tam.	Dec.	Descrição
CC03	detEvento	G	-	E	1-N	-	-	Informações do Evento (estrutura XML variável, depende do tipo de evento)

CC04	tpEvento	E	CC03	Num	1-1	06	-	Tipo de Evento Informar : 110112
CC05	chNFe	E	CC03	Num	1-1	44	-	Chave de Acesso do MDF-e.
CC06	ambiente	E	CC03	Num	1-1	01	-	Informar o ambiente de emissão do MDF-e
CC07	dtEnc	E	CC03	Date	1-1	10	-	Data do encerramento do MDF-e.
CC08	cUF	E	CC03	String	1	02	-	Sigla da UF.
CC09	cMun	E	CC03	Num	1	07	-	Código do município.

Modelo XML do Evento de Encerramento – MDF-e

```
<envEvento>  
<eventos>  
<detEvento>  
<tpEvento>110112</tpEvento>  
<chnfe>1234567891234567891234567891234567891234567891234567</chnfe>  
<ambiente>2</ambiente>  
<dtEnc>AAAA-MM-DD</dtEnc>  
<cUF>SP</cUF> - Informar a Sigla da UF  
<cMun>3550308</cMun> - Código de Município do IBGE  
</detEvento>  
</eventos>  
</envEvento>
```

- **detEvento – Inclusão de Condutor**

Nome	Pai	Tipo	Tamanho	Ocorrências	Observações
detEvento	Eventos	G	-	1-N	Tag raiz
tpEvento	detEvento	A	6	1-1	Tipo de Evento Informar : 110114
chNFe	detEvento	N	44	1-1	Chave de Acesso do MDF-e.
ambiente	detEvento	N	1	1-1	Ambiente de Transmissão: 1 – Homologação;2 - Produção
nomecondutor	detEvento	A	1-60	1-1	Nome do Condutor
cpfcondutor	detEvento	A	1-11	1-1	CPF do Condutor

Exemplo de XML o evento Inclusão de Condutor

```
<envEvento>
<eventos>
  <detEvento>
    <tpEvento>110114</tpEvento>
    <chnfe></chnfe>
    <ambiente></ambiente>
    <nomecondutor></nomecondutor>
    <cpfcondutor></cpfcondutor>
  </detEvento>
  <detEvento>
    <tpEvento>110114</tpEvento>
    <chnfe></chnfe>
    <ambiente></ambiente>
    <nomecondutor></nomecondutor>
    <cpfcondutor></cpfcondutor>
  </detEvento>
</eventos>
</envEvento>
```

Eventos modelo 57 para o Conhecimento de Transporte Eletrônico – CT-e

- **detEvento – Carta de correção do CT-e**

Nome	Pai	Tipo	Tamanho	Ocorrências	Observações
detEvento	Eventos	G	-	1-N	Tag raiz
tpEvento	detEvento	A	6	1-1	Tipo de Evento Informar : 110110
chNFe	detEvento	N	44	1-N	Chave de Acesso do CT-e.
correcao	detEvento	G	-	1-N	Grupo de Informações de Correção
grupo	correcao	A	1-20	1-1	Indicar o grupo de informações que pertence ao campoAlterado. Ex: ide
campo	correcao	A	1-20	1-1	Nome do campo modificado do CT-eOriginal
valor	correcao	A	1-500	1-1	Valor correspondente à alteração
item	correcao	N	2	0-1	Preencher com o índice do item alteradocaso a alteração ocorra em uma lista. Por exemplo: Se corrigir uma das NF-e do remetente, esta tag deverá indicar a posição da NF-e alterada na lista.OBS: O índice inicia sempre em 1

Exemplo de XML para carta de correção do CT-e:

```
<envEvento>
<eventos>
<detEvento>
<tpEvento>110110</tpEvento>
<chNFe></chNFe>
<correcao>
    <grupo></grupo>
    <campo></campo>
    <valor></valor>
    <item></item>
</correcao>
<correcao>
    <grupo></grupo>
    <campo></campo>
    <valor></valor>
    <item></item>
</correcao>
</detEvento>
<detEvento>
<tpEvento>110110</tpEvento>
<chNFe></chNFe>
<correcao>
    <grupo></grupo>
    <campo></campo>
    <valor></valor>
    <item></item>
</correcao>
</detEvento>
</eventos>
</envEvento>
```

- **detEvento – Registro do Multimodal**

Nome	Pai	Tipo	Tamanho	Ocorrências	Observações
detEvento	Eventos	G	-	1-N	Tag raiz
tpEvento	detEvento	A	6	1-1	Tipo de Evento Informar : 110160
chNFe	detEvento	N	44	1-N	Chave de Acesso do CT-e.
registro	detEvento	A	15-1000	1-1	Informações sobre o tipo de documentoutilizado e ressalvas, se for o caso, conforme Lei 9611, de 19 de fevereiro de1998 (Texto Livre)
doc	detEvento	A	43	0-1	Número do Documento lançado no CT-eMultimodal

Exemplo de XML para Registro do Multimodal

```
<envEvento>
<eventos>
<detEvento>
<tpEvento>110160</tpEvento>
<chNFe></chNFe>
<registro></registro>
<doc></doc>
</detEvento>
<detEvento>
<tpEvento>110160</tpEvento>
<chNFe></chNFe>
<registro></registro>
<doc></doc>
</detEvento>
</eventos>
</envEvento>
```